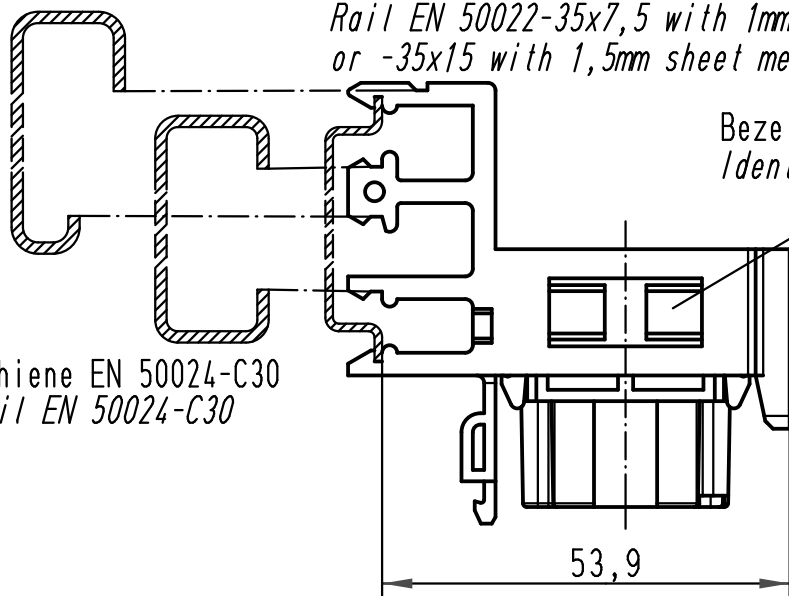


1 2 3 4 5 6

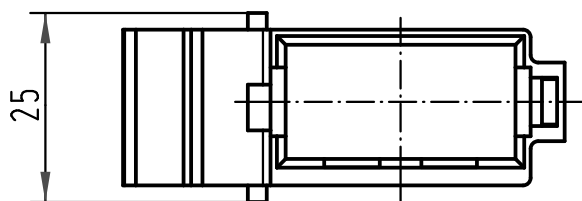
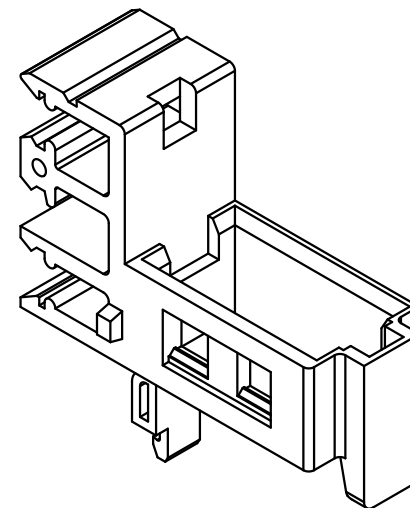
G-Schiene EN 50035-G32  
G-rail EN 50035-G32

Hutschiene EN 50022-35x7,5 mit 1mm Blechstärke  
oder -35x15 mit 1,5mm Blechstärke  
Rail EN 50022-35x7,5 with 1mm sheet metal  
or -35x15 with 1,5mm sheet metal



Bezeichnungsschild 9x20  
Identification strip 9x20

C-Schiene EN 50024-C30  
C-rail EN 50024-C30



Für alle Einzelmodule verwendbar  
(Axialschraub-Modul, C-Modul, E-Modul, DD-Modul,  
Multikontakt-Modul, Pneumatik-Module)  
usable for all single modules  
(Axial screw module, C-module, E-module, DD-module,  
Multicontact-module, Pneumatic-module)

All Dimensions in mm Original Size DIN A 4			Techn. Character.			Nicht tolerierte Maß/Free size tolerances		
				Dat.	Name	Maßstab/Scale 1 : 1	Modulverriegelung zum Aufrasten / module clamp for rail	
			Detail.	14.01.99	KR			
			Insp.		Rü			
413153	27.08.07	Bor	Stand.					
26649	04.11.99	KR	HARTING Electric GmbH & Co. KG				TB 09 14 000 0303	
24867			D-32339 Espelkamp					
Mod.	Dat.	Name						
						Sub.	Blatt/page	