

**VERTRAULICH-CONFIDENTIAL**

© Alle Rechte bei Marquardt, auch fuer den Fall von Schutzrechtsanmeldungen. Jede Veruegungsbefugnis, wie Kopier- und Weitergaberecht, bei uns.  
 © This document is the exclusive property of Marquardt. Without our consent, it may not be reproduced or given to third parties.

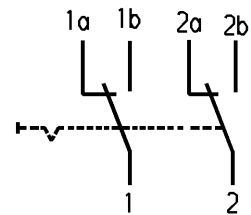
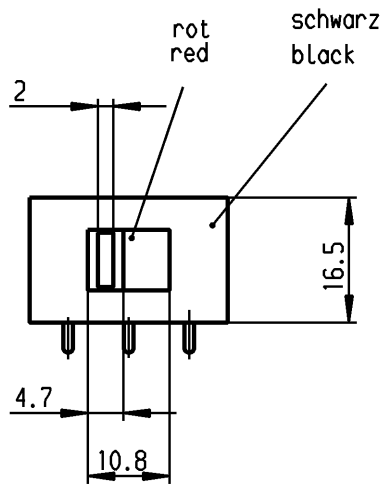
A

B

C

D

E



Aufschrift  
Marking



4021.

5/250 ~ 10/125 ~ T85



10A 125V AC

5A 250V AC

R48

Herstellort/-jahr/-woche  
nach DIN EN 60062  
code of manufacture:  
place/year/week  
acc. to DIN EN 60062

Umschalter 2-polig  
nicht unter Last schalten

DPDT

no load break

Diese Unterlage ist geistiges Eigentum der Firma Marquardt. Schutzvermerk nach DIN 34 beachten. Copyright reserved.

Für Form und Lage FOR SHAPE AND LOC. Für Winkel FOR ANGLE ± 2°		Allgemeine Toleranzen UNTOLERANCED DIMENSIONS			Pause COPY	Blatt SHEET 01 Original DIN A4 Maßstab SCALE 1:1	Typ K Zeichn./DRAWING NO. 4021.4722	Index
PROJECTION		Abmasse und Nennmassbereiche Angaben in mm ALL DIMENSIONS ARE IN MILLIMETRES			Laengen RADII LENGTH RADII >0-6 ± 0.2 ± 0.2 >6-15 ± 0.2 ± 0.4 >15-30 ± 0.4 ± 0.4 >30-70 ± 0.4 ± 0.4 >70-120 ± 0.6 ± 0.6 >120-200 ± 10% ± 10%		0 10 20 30 mm	
c	17921	24.04.87	Moo	g	CAD Medusa		Z	Geräteschalter Appliance Switch
b				f	gez./DRAWN BY 26.04.00 grh			
a				e	gepr./CHECKED BY Mej			
				d	71182	08.11.10	hhe	<b>MARQUARDT</b> Marquardt, D-78604 Riethem-Weilheim
Ausg. ISSUE	Änderung REVISION	gez. DRAWN BY		Ausg. ISSUE	Änderung REVISION	gez. DRAWN BY		
					Ersatz für/REPLACEMENT OF			
					Zeichn. gl. Nr. 18.01.82			