

VERTRAULICH-CONFIDENTIAL

© Alle Rechte bei Marquardt, auch fuer den Fall von Schutzrechtsanmeldungen. Jede Veruegungsbefugnis, wie Kopier- und Weitergaberecht, bei uns.
 © This document is the exclusive property of Marquardt. Without our consent, it may not be reproduced or given to third parties.

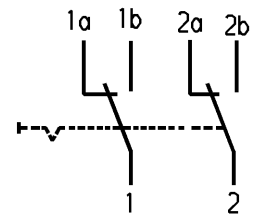
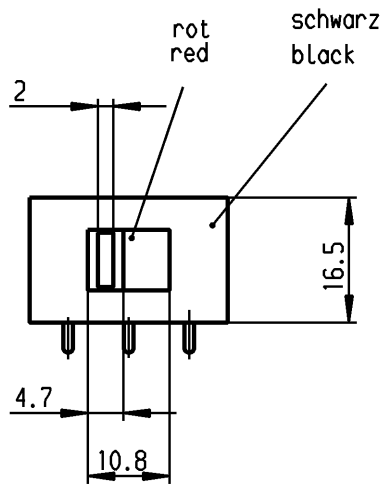
A

B

C

D

E



Aufschrift
Marking



4021.

5/250 ~ 10/125 ~ T85



10A 125V AC

5A 250V AC

R48

Herstellort/-jahr/-woche
nach DIN EN 60062
code of manufacture:
place/year/week
acc. to DIN EN 60062

Umschalter 2-polig
nicht unter Last schalten
DPDT
no load break

Diese Unterlage ist geistiges Eigentum der Firma Marquardt. Schutzvermerk nach DIN 34 beachten. Copyright reserved.

| | | | | | | | | | | | | | | | | | |
|---|--|-----------------------------------|--|--|--|--------------|----------------|-------------------|----------------|---------------|-----------------|---|-------------------------------|--|------------------------------------|---|--|
| Für Form und Lage FOR SHAPE AND LOC. | | Für Winkel FOR ANGLE ± 2° | | Allgemeintoleranzen UNTOLERANCED DIMENSIONS | | | Pause COPY | | Blatt SHEET 01 | | Typ K | | Zeichn./DRAWING NO. 4021.4722 | | Index | | |
| PROJECTION | | ALL DIMENSIONS ARE IN MILLIMETRES | | Abmasse und Nennmassbereiche Angaben in mm | | | Laengen LENGTH | | Radien RADII | | Original DIN A4 | | Maßstab SCALE 1:1 | | Geräteschalter Appliance Switch | | |
| 0-6 ± 0.2 | | >6-15 ± 0.2 | | >15-30 ± 0.4 | | >30-70 ± 0.4 | | >70-120 ± 0.6 | | >120-200 ± | | 0 10 20 30 mm | | CAD Medusa Z | | | |
| c 17921 | | 24.04.87 Moo | | g | | f | | e 71182 | | 08.11.10 hhe | | gez./DRAWN BY 26.04.00 grh | | gepr./CHECKED BY Mej | | Ersatz für/REPLACEMENT OF Zeichn. gl. Nr. 18.01.82 | |
| Ausg. ISSUE | | Änderung REVISION | | gez. DRAWN BY | | Ausg. ISSUE | | Änderung REVISION | | gez. DRAWN BY | | Ersatz für/REPLACEMENT OF Zeichn. gl. Nr. 18.01.82 | | MARQUARDT Marquardt, D-78604 Riethem-Weilheim | | | |