

**VERTRAULICH-CONFIDENTIAL**

© Alle Rechte bei Marquardt, auch fuer den Fall von Schutzrechtsanmeldungen. Jede Verfuegungsbefugnis, wie Kopier- und Weitergaberecht, bei uns.  
 © This document is the exclusive property of Marquardt. Without our consent, it may not be reproduced or given to third parties.

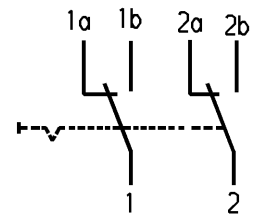
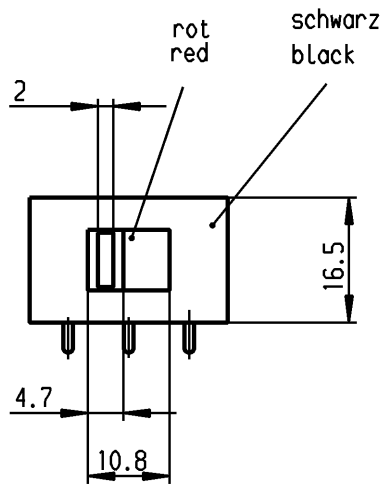
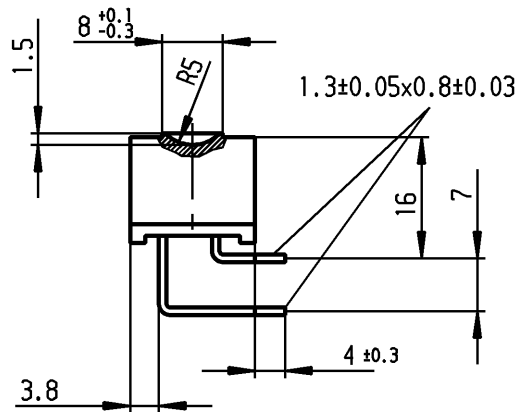
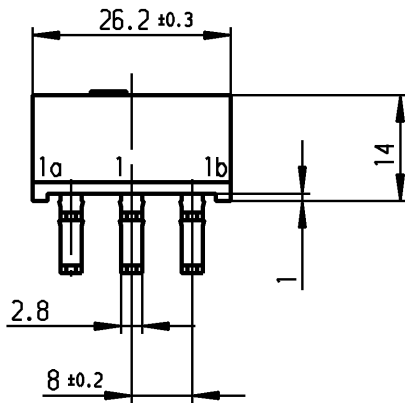
A

B

C

D

E



Aufschrift  
Marking



4021.

5/250 ~ 10/125 ~ T85



10A 125V AC

5A 250V AC

R48

Herstellort/-jahr/-woche  
nach DIN EN 60062  
code of manufacture:  
place/year/week  
acc. to DIN EN 60062

Umschalter 2-polig  
nicht unter Last schalten  
DPDT  
no load break

Diese Unterlage ist geistiges Eigentum der Firma Marquardt. Schutzvermerk nach DIN 34 beachten. Copyright reserved.

Für Form und Lage FOR SHAPE AND LOC.		Allgemeine Toleranzen UNTOLERANCED DIMENSIONS		Pause COPY		Blatt SHEET 01		Typ K		Zeichn./DRAWING NO. 4021.4722		Index	
Für Winkel FOR ANGLE ± 2°		PROJECTION		Abmasse und Nennmassbereiche Angaben in mm		Original DIN A4		Maßstab SCALE 1:1		Geräteschalter Appliance Switch			
ALL DIMENSIONS ARE IN MILLIMETRES		ALL DIMENSIONS ARE IN MILLIMETRES		Laengen LENGTH Radien RADII		0 10 20 30 mm		CAD Medusa Z		Ersatz für/REPLACEMENT OF Zeichn. gl. Nr. 18.01.82			
c 17921 24.04.87 Moo		g		f		gez./DRAWN BY 26.04.00 grh		gepr./CHECKED BY Mej		MARQUARDT Marquardt, D-78604 Riethem-Weilheim			
b		e 71182 08.11.10 hhe		d 29415 26.04.00 Grh		Ersatz für/REPLACEMENT OF Zeichn. gl. Nr. 18.01.82		RELEASED/FREIGEgeben 2010/Dec/09					