

VERTRAULICH-CONFIDENTIAL
 © Alle Rechte bei Marquardt, auch fuer den Fall von Schutzrechtsanmeldungen. Jede Verfuegungsbefugnis, wie Kopier- und Weitergaberecht, bei uns.
 © This document is the exclusive property of Marquardt. Without our consent, it may not be reproduced or given to third parties.

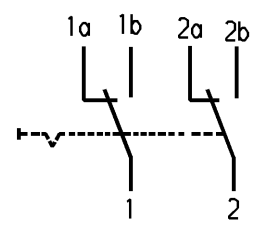
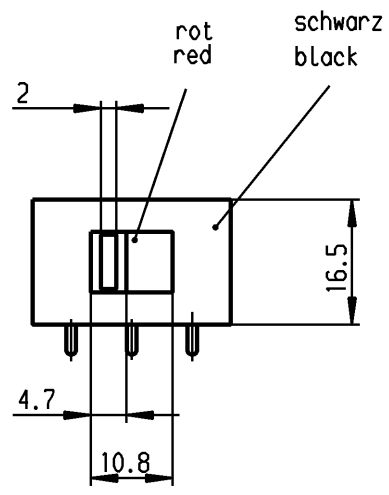
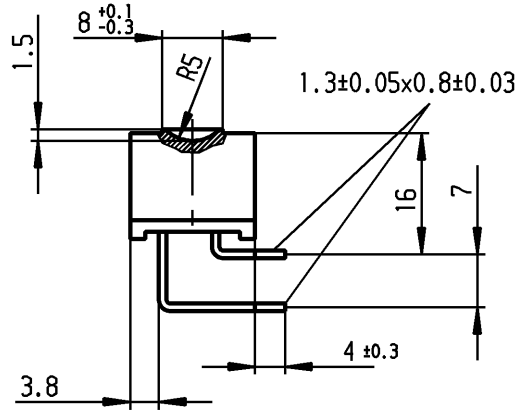
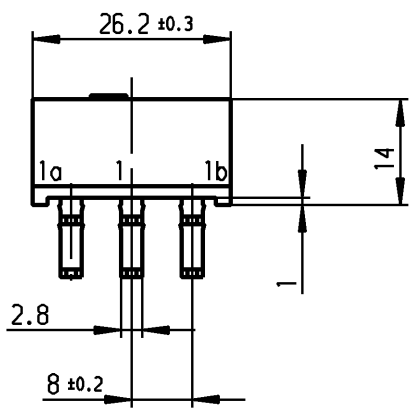
A

B

C

D

E



Aufschrift
Marking

Ⓜ
4021.
5/250 ~ 10/125 ~ T85
10
10A 125V AC
5A 250V AC
R48

Umschalter 2-polig
nicht unter Last schalten
DPDT
no load break

Herstellort/-jahr/-woche
nach DIN EN 60062
code of manufacture:
place/year/week
acc. to DIN EN 60062

Diese Unterlage ist geistiges Eigentum der Firma Marquardt. Schutzvermerk nach DIN 34 beachten. Copyright reserved.

Für Form und Lage FOR SHAPE AND LOC. 		Allgemeine Toleranzen UNTOLERANCED DIMENSIONS		Pause COPY		Blatt SHEET 01 Original DIN Maßstab SCALE 1:1 A4		Typ K Zeichn./DRAWING NO. 4021.4722 Index	
Für Winkel FOR ANGLE ± 2° 		PROJECTION 		Abmasse und Nennmassbereiche Angaben in mm ALL DIMENSIONS ARE IN MILLIMETRES		Laengen LENGTH Radien RADII ± 0.2, ± 0.4, ± 0.6, ± 10%		0 10 20 30 mm	
c	17921	24.04.87	Moo	g		CAD Medusa		Z	
b				f		gez./DRAWN BY 26.04.00 grh		Geraeteschalter Appliance Switch	
a				e	71182	gepr./CHECKED BY Mej			
				d	29415	Ersatz für/REPLACEMENT OF Zeichn. gl. Nr. 18.01.82			
Ausg. ISSUE	Änderung REVISION	gez. DRAWN BY		Ausg. ISSUE	Änderung REVISION	MARQUARDT Marquardt, D-78604 Riethem-Weilheim			