

VERTRAULICH-CONFIDENTIAL

© Alle Rechte bei Marquardt, auch fuer den Fall von Schutzrechtsanmeldungen. Jede Verfuegungsbefugnis, wie Kopier- und Weitergaberecht, bei uns.
 © This document is the exclusive property of Marquardt. Without our consent, it may not be reproduced or given to third parties.

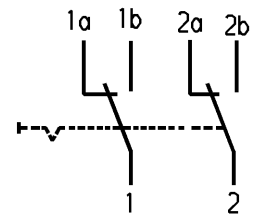
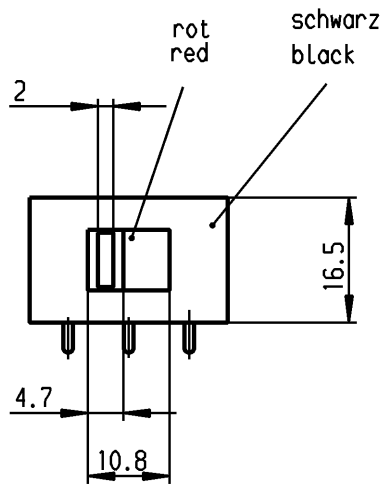
A

B

C

D

E



Aufschrift
Marking



4021.

5/250 ~ 10/125 ~ T85



10A 125V AC

5A 250V AC

R48

Herstellort/-jahr/-woche
nach DIN EN 60062
code of manufacture:
place/year/week
acc. to DIN EN 60062

Umschalter 2-polig
nicht unter Last schalten
DPDT
no load break

Diese Unterlage ist geistiges Eigentum der Firma Marquardt. Schutzvermerk nach DIN 34 beachten. Copyright reserved.

Für Form und Lage FOR SHAPE AND LOC.		Allgemeine Toleranzen UNTOLERANCED DIMENSIONS		Pause COPY		Blatt SHEET 01		Typ K		Zeichn./DRAWING NO. 4021.4722		Index	
Für Winkel FOR ANGLE ± 2°		PROJECTION		Abmasse und Nennmassbereiche Angaben in mm		Original DIN A4		Maßstab SCALE 1:1		Geräteschalter Appliance Switch			
ALL DIMENSIONS ARE IN MILLIMETRES		ALL DIMENSIONS ARE IN MILLIMETRES		Laengen LENGTH Radien RADII		0 10 20 30 mm		CAD Medusa Z					
c 17921		24.04.87 Moo		g		gez./DRAWN BY 26.04.00 grh		gepr./CHECKED BY Mej		Ersatz für/REPLACEMENT OF Zeichn. gl. Nr. 18.01.82			
b		f		e 71182 08.11.10 hhe		MARQUARDT		Harquardt, D-78604 Riethem-Weilheim					
a		d 29415 26.04.00 Grh		Ausg. ISSUE		Änderung REVISION		gez. DRAWN BY		RELEASED/FREIGEgeben 2010/Dec/09			