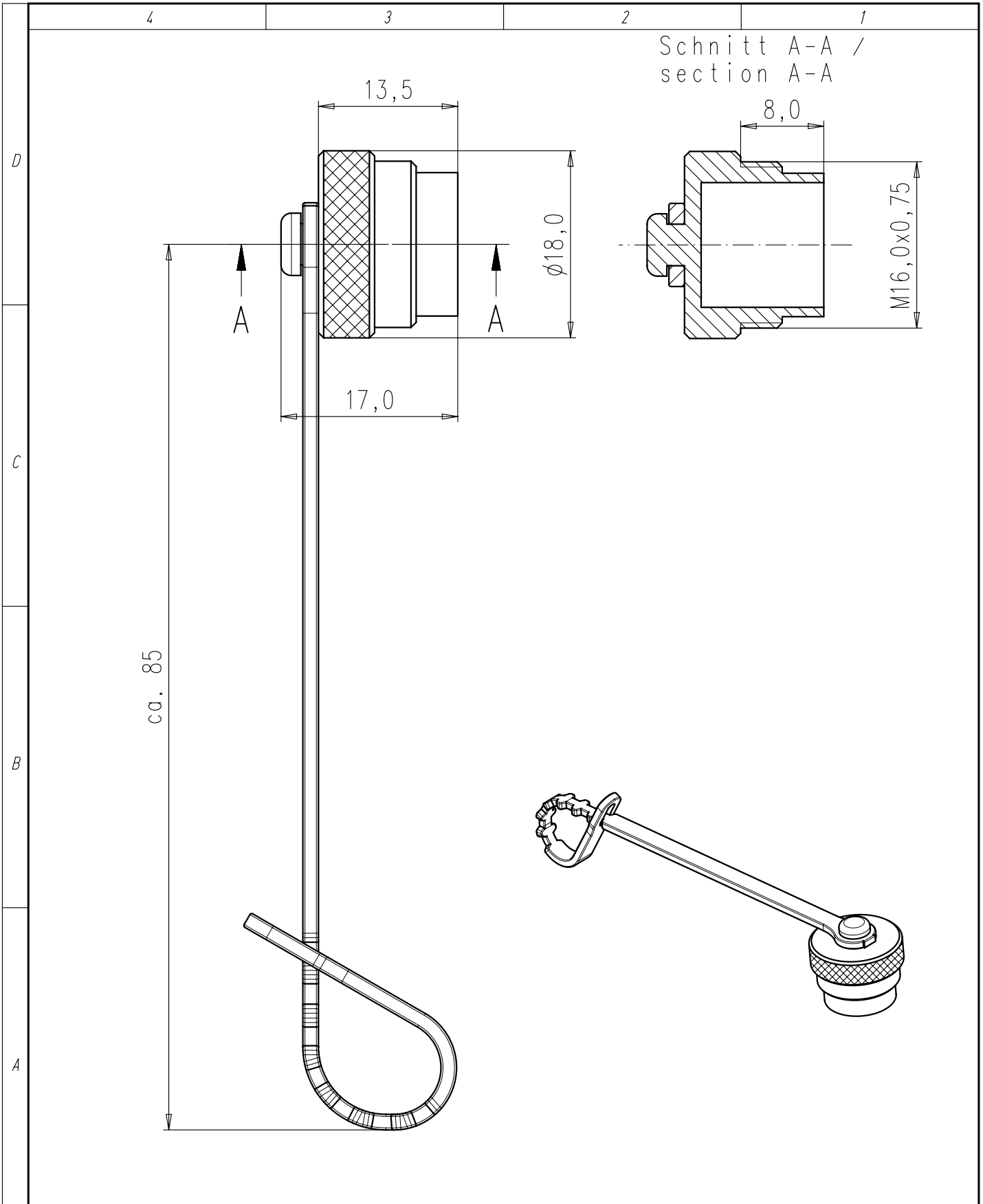


Copying of this document and giving it to others and the use
 or communication of the contents thereof, are forbidden with-
 out express authority. Offenders are liable to the payment of
 damages. All rights are reserved in the event of the grant of
 a patent or the registration of the utility model or design.

Weitergabe sowie Vervielfältigung dieser Unterlage, Verwertung
 und Mitteilung ihres Inhalts nicht gestattet, soweit nicht
 ausdrücklich zugestanden. Zuwiderhandlungen verpflichten
 zu Schadensersatz. Alle Rechte für den Fall der Patenterteilung
 oder Gebrauchsmuster-Eintragung vorbehalten.



Gewicht (errechnet)/ Calc WT: 9		Zul. Abw./Tolerances:		Maßstab/Scale 2:1; 1:1		A4			
Prüfmaß/Testdimension				 DIN 6784		CUSTOMER DRAWING			
Teileindex Part index number						Schutzkappe Buchse female protection cap			
			10	Datum/Date	Name				
			Gez.	11.03.	Kim.X				
			Drawn						
			Gepr.						
			Checked						
				Amphenol-Tuchel Electronics GmbH		M C091 00V000 120 2 U		Blatt/Sheet 1 1 Bl.	
01	201000172	11.03.10	KX					Ers. f./Similar to:	
Index	Änderung/Description	Datum/Date	Name						