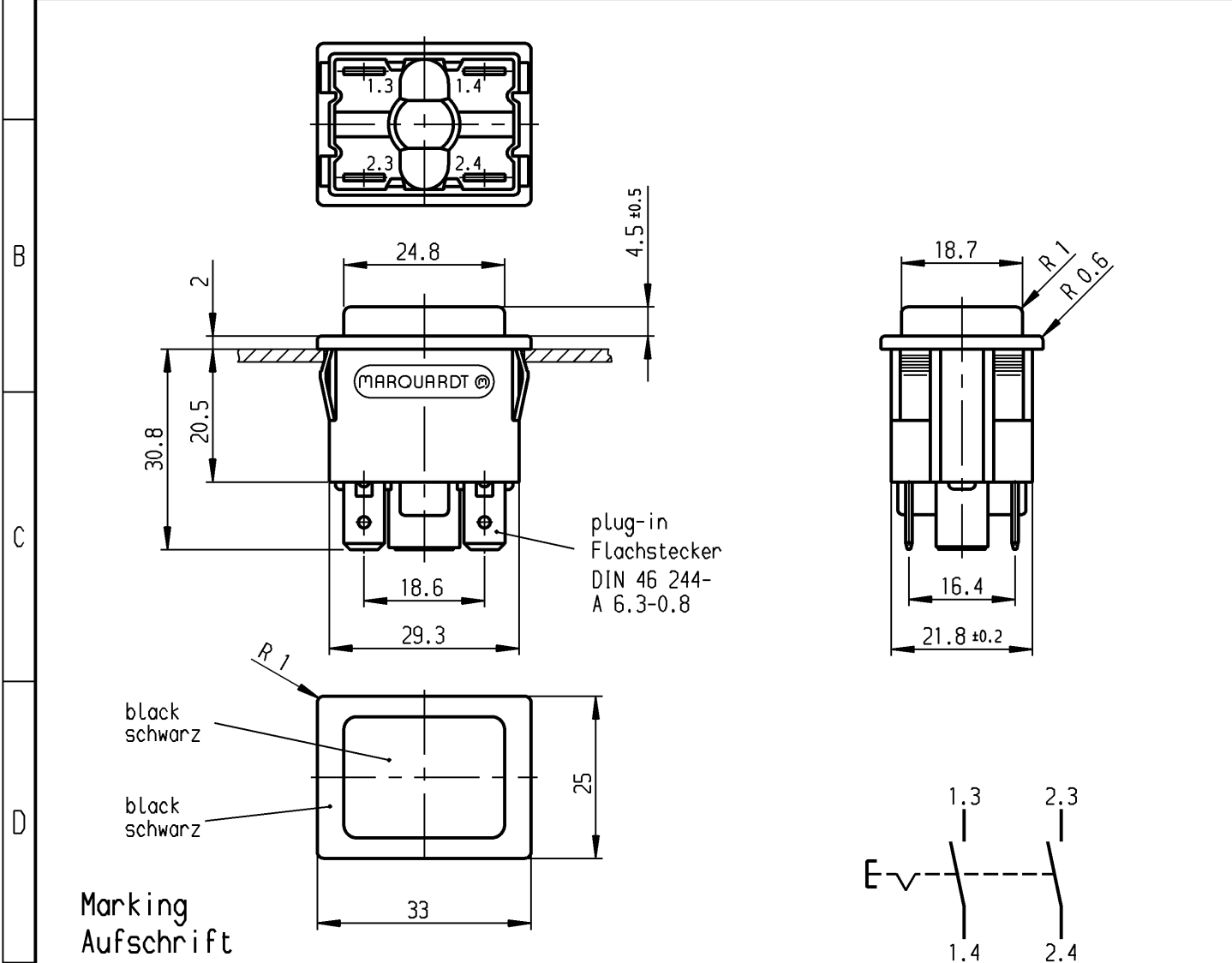


	1	2	3	4
	recommended cut-out for snap-in fixing ( edge opposite to snap-in direction ) Empfohlener Ausschnitt für Rastbefestigung ( Grat gegenüber Bestückungsseite )	wall thickness Wanddicke	length of cut-out Ausschnittlänge	width of cut-out Ausschnittbreite
A		0.75 to / bis 1 >1 to / bis 1.5 >1.5 to / bis 3	30 +0.1 30.2 +0.1 30.4 +0.1	22.2 +0.2 22.2 +0.2 22.2 +0.2



plug-in Flachstecker  
DIN 46 244-  
A 6.3-0.8

black schwarz

black schwarz

**Marking  
Aufschrift**

MARQUARDT ©  
1661.  
16(4)/250~ T85/55

05

1.4 — 1.3  
2.4 — 2.3

date code of manufacture:  
year/week acc. to DIN EN 60062  
Herstelljahr/-woche nach DIN EN 60062

**DPST  
Ausschalter 2-polig**

total travel 4 ± 0.4  
Gesamtweg

suitable for appliances of class II  
Für Geräte der Klasse II geeignet.

Diese Unterlage ist geistiges Eigentum der Marquardt GmbH. Schutzvermerk nach DIN 34 beachten. Copyright reserved.

Für Form und Lage FOR SHAPE AND LOC.		Allgemeintoleranzen UNTOLERANCED DIMENSIONS		Pause COPY		Blatt SHEET		Typ		Zeichn./DRAWING NO.		Index	
Für Winkel FOR ANGLE ± 2°		PROJECTION		Abmasse und Nennmassbereiche Angaben in mm		Original DIN		Maßstab SCALE		K		1661.0201	
1:1		FIRST ANGLE		0-6 ± 0.2 >6-15 ± 0.4 >15-30 ± 0.4 >30-70 ± 0.6 >70-120 ± >120-200 ±		A4		1:1		Appliance Switch		Geräteschalter	
c 18557		12.04.88 b		g		CAD Medusa		Z		gez./DRAWN BY 29.09.98 bb		MARQUARDT	
b				f 32547		23.05.02 sig		gepr./CHECKED BY		Ersatz für/REPLACEMENT OF		Marquardt GmbH, D-78604 Rietheim-Weilheim	
a				e 28075		12.10.99 mut		Zchnng.gL.Nr.v.01.02.82					
Ausg. ISSUE		Änderung REVISION		gez. DRAWN BY		Ausg. ISSUE		Änderung REVISION		gez. DRAWN BY			