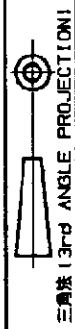
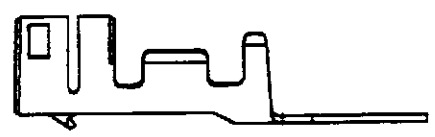
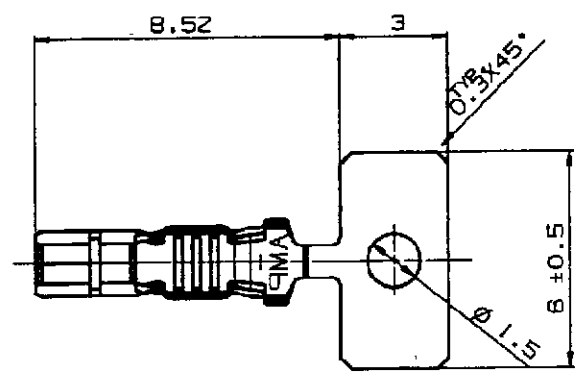


NUMBER
C-316400



METRIC



NOTE:
1. CONTACT DIMENSION & SPEC SEE C-917683

注 記:
1. コンタクト詳細寸法は、C-917683を参照のこと。

単位: 諸 DIMENSIONS IN MM. DO NOT SCALE PRINT

M/F C-917683 C-917683 参照のこと	316400-1
MATERIAL & FINISH 材質及び仕上げ	LOOSE PIESE COT. PART NO. ばら端子状型番

Copyright © 19 年 Copyright © 19...
AMP (Japan), LTD.
ALL RIGHTS RESERVED.
日本イー・エム・ピー株式会社
Tokyo, Japan

AMP
日本イー・エム・ピー株式会社
Tokyo, Japan

				一般公差 (GENERAL TOLERANCE)		適合電線断面積 (WIRE RANGE)		被覆外径 (INSULATION DIA.)				
				10 REF : ±0.2 DIMENS. 20 REF : ±0.25 DIMENS. 100 REF : ±0.3 角 度 : ±3°		0.31-0.53mm ² (AWG22-20)		1.4-1.8mmφ				
B	変更	FJ00-0322-99	Y.N	18 JAN '99	材料 (MATERIAL) SEE TABLE 表参照		仕上 (FINISH) SEE TABLE 表参照					
A	変更	FJ00-0287-97	N.N	Y.K	18 JAN '99							
O	作成	FJ00-3562-95	A.O	Y.K	18 JAN '99							
LTR	変更 (REVISION RECORD)			DR	CHK	DATE	尺取 (SCALE)	LOC	番号 (No.)	REV.	SHEET	
							5-1	A	J	C-316400	B	1 OF 1
DR.	A.OISHI		18/JAN/99		DE.	Y.NOGUCHI		18/JAN/99				
CHK.	Y.NOGUCHI		18/JAN/99		APP.	Y.KASHIWA		18/JAN/99				
					名称 (NAME) 2.5mm シグナルダブルロック ばら端子状 リセタクル コンタクト (L) 2.5mm SIGNAL DBL LOCK LOOSE PIESE REC. CONT. (L)							



Поставка электронных компонентов

Юридический адрес организации:
198099, г. Санкт-Петербург, ул. Калинина, дом 2, кор. 4, лит А.
Фактический адрес организации:
198099, г. Санкт-Петербург, ул. Калинина, дом 2, кор. 4, лит А.
ИНН 780277764
КПП 780501001
Р/С 40702810422510004035 ФАКБ "АБСОЛЮТ БАНК" (ЗАО) в Санкт-Петербурге К/С 30101810900000000703
БИК 044030703
Телефон: 8 (812) 309-44-11 (многоканальный)
Факс: 8 (812) 309-44-11
Электронная почта: sales@timechips.ru
Сайт: timechips.ru

Информационное письмо

Компания «ТаймЧипс» - одна из наиболее динамично развивающихся компаний в сфере поставок электронных компонентов. Мы поставляем широкую номенклатуру электронных компонентов отечественных и импортных производителей, как напрямую, так и с крупных мировых складов, позволяющих охватить выборочную номенклатуру более 300 брендов, а также специализируемся на поставках дисплеев и является официальным дистрибьютором компании Shenzhen Startek Electronic Technology Co, на территории Российской Федерации.

Наличие собственной логистики позволяет в кратчайшие сроки доставлять товар нашим клиентам. В нашей компании имеется Конструкторский отдел, где наши специалисты проводят технические консультации клиентов, квалифицированную поддержку и помощь российским разработчикам. Осуществляем Поставки импортной продукции под контролем ВП МО РФ, на предприятия Оборонно-промышленного комплекса России. Система менеджмента качества компании соответствует требованиям ГОСТ ISO 9001-2011.

Благодаря нацеленности на результат, мы уверенно занимаем новые позиции на рынке, заинтересовывая Клиента не только актуальными ценами и гибким подходом, но и постоянным вниманием.

Миссия – обеспечение долгосрочного и взаимовыгодного партнерства с клиентами.

Наша цель – Обеспечение клиентам самого широкого ассортимента электронных компонентов и бесперебойности поставок.

Мы - это развитие! Мы задаем темп! Мы разные, но вместе! Мы работаем для вас!

Так же имеем прямые поставки от производителей:

TAI-SAW Пав-компоненты (www.taisaw.com)

TRANSCOM СВЧ-компоненты (www.transcominc.com.tw)

Mini Circuits ВЧ-СВЧ-компоненты (minicircuits.com)

SAMTEC- разъемы (www.samtec.com)

4Star Разъемы РЧ (Даташиты по продукции 4Star, которые Вы сможете загрузить по этой ссылке: <https://yadi.sk/i/tPjnmGGrpmbYj>)

ULNION Преобразователи напряжения (converterdc.com/)

Отличные рекомендации на рынке, уверенность в качестве поставляемой продукции делают нас надежными партнерами для наших клиентов.

«ТаймЧипс» - это:

- Гарантия качества поставляемой продукции;
- Широкий ассортимент;
- Минимальные сроки поставок;
- Техническая поддержка;
- Подбор комплектации;
- Индивидуальный подход;
- Гибкие цены.

Модули, микросхемы, пассивные компоненты, Xilinx (XC), Altera (EP,EPF, EPM) и силовая электроника – это наши ведущие позиции, на поставку которых мы гарантированно дадим Вам самые выгодные предложения!

В структуру компании так же входит конструкторский отдел, который помогает разработчикам и конструкторам в решении следующих задач:

- Оценка стоимости проекта по компонентам;
- Подбор оптимального решения при выборе компонента;
- Подбор аналогов;
- Техническая поддержка;
- Консультации у производителей;
- Поставка прототипов;

С Уважением, Чернов Павел.

Руководитель отдела продаж ООО "ТАЙМЧИПС"

Официальный дистрибьютор Shenzhen Startek Electronic Technology Co.,Ltd в России (USB Display Modules , LED Displays, Serial Modules).

<http://www.timechips.ru/>

<http://lcd-timechips.ru/>

Телефон: +7 (812) 309-44-11 доб. 141

Факс: +7 (812) 309-44-11 доб. 152

Моб. Тел. +7 (905) 232-40-65

Skype: time.chips5

Электронная почта: manager1@timechips.ru
