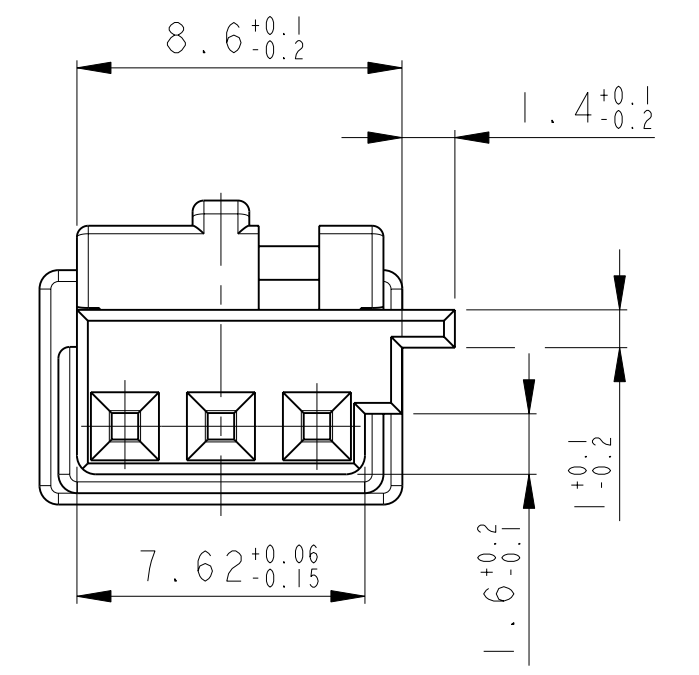
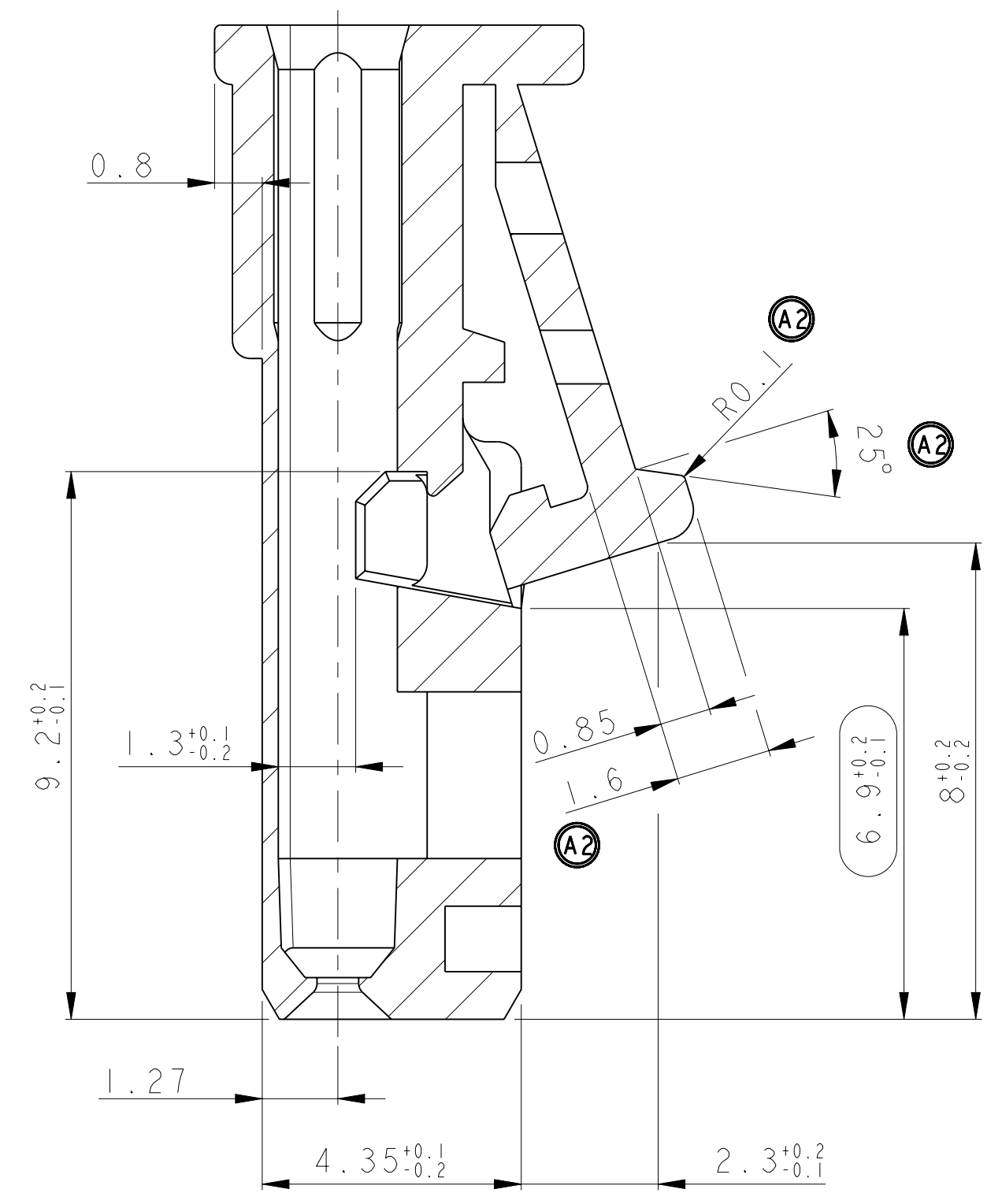
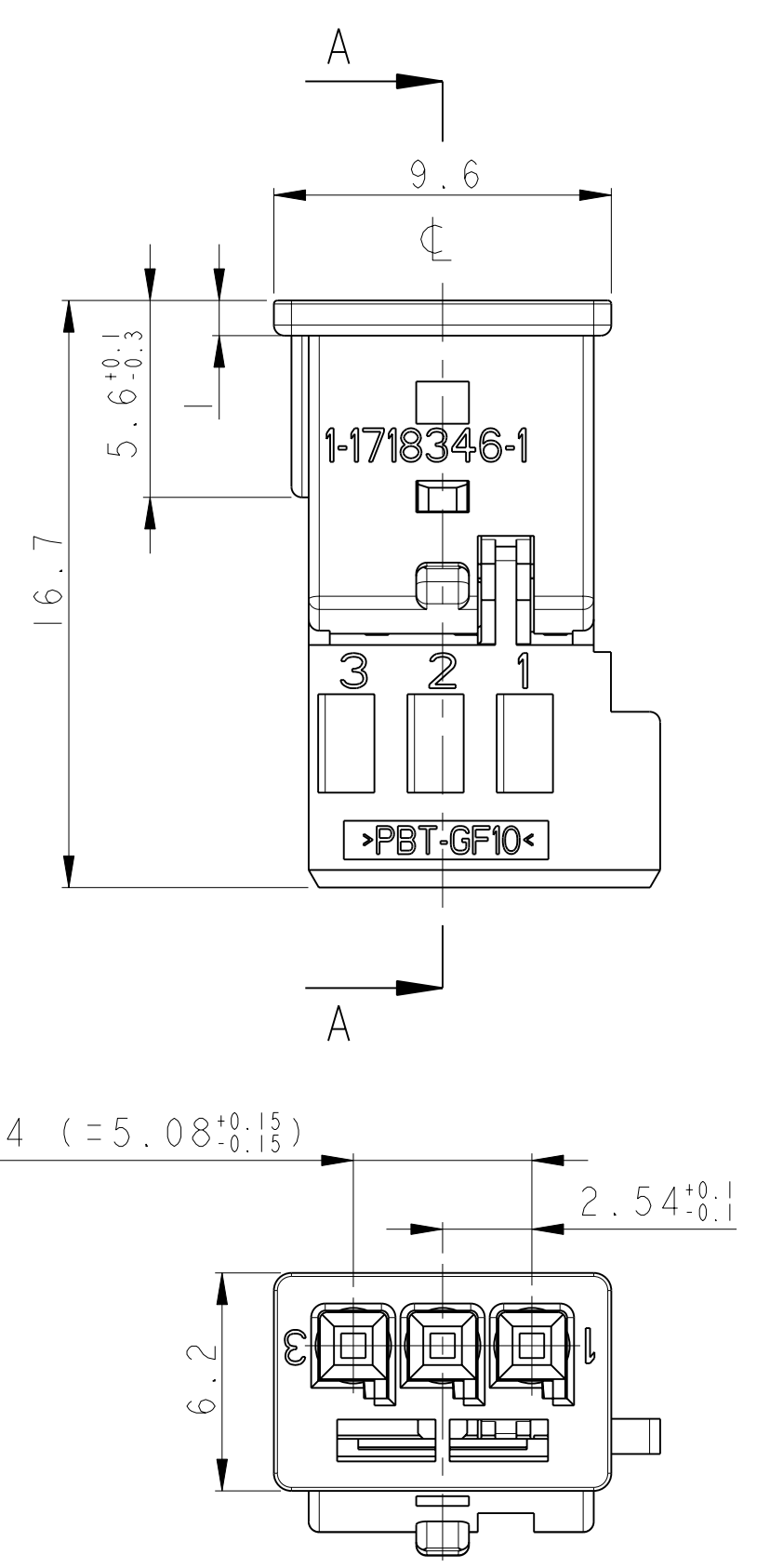
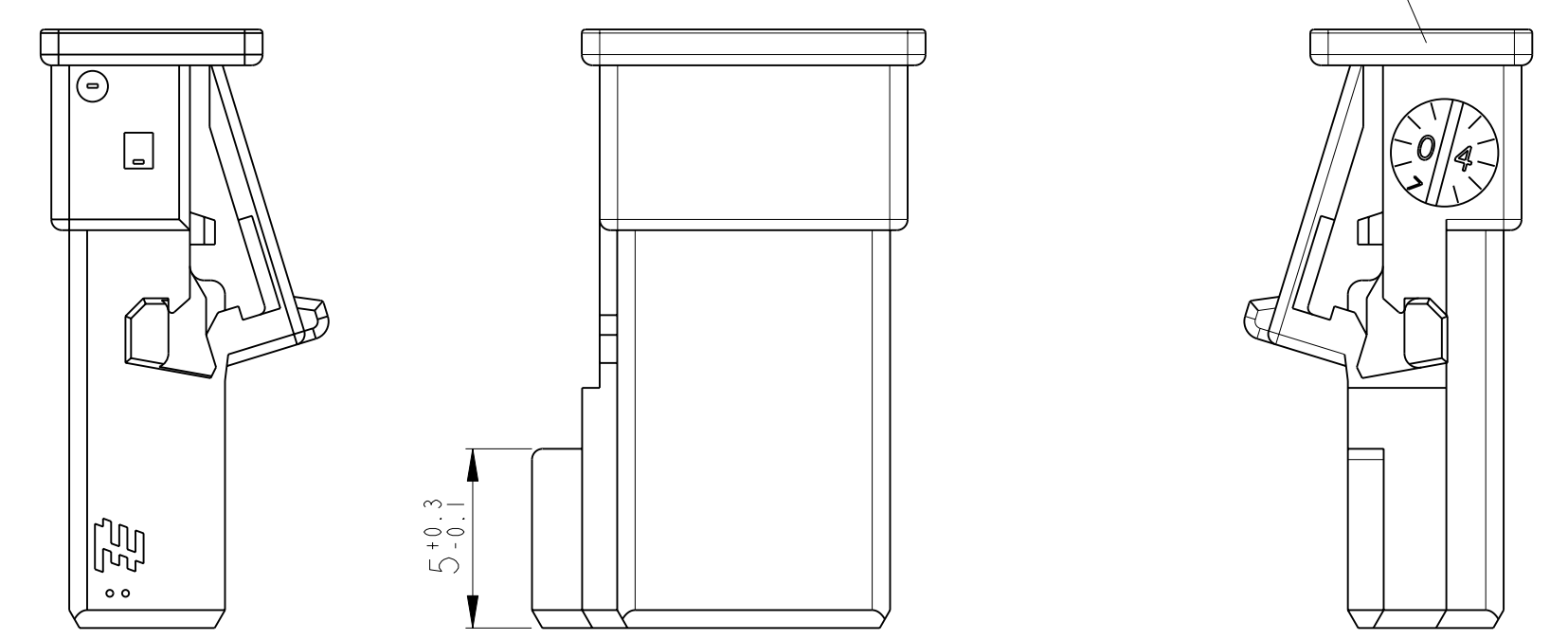


LOC	DIST	REV	DATE	BY	CHK	APVD
A1	-	A	21APR2004	M. Wulfsberg	M. Schwieger	
		A1	02FEB2006			
		A2	22APR2010			



- Bemerkungen
 NOTES
- 1 Massgebend ist der deutsche Text
 ONLY THE GERMAN-LANGUAGE VERSION SHALL BE BINDING
 - 2 Passend fuer Leitungsquerschnitt: 0.2-0.75mm²
 SUITABLE FOR WIRE SIZE RANGE
 - 3 Passend zu Buchsenkontakt siehe Zeichnung: TE: 929454
 SUITABLE FOR SOCKET CONTACT SEE DRAWING:
 - 4 Kragenanschluss siehe Zeichnung: TE: 114-18063-18
 SHROUDED CONNECTION SEE DRAWING:
 - 5 Anlieferungszustand: 2. Kontaktsicherung in Vorraststellung
 CONDITION AS DELIVERY: RETAINER IN PRE-LOCKED POSITION
 - 6 Formteilungsgrat max 0.2 zulässig
 BURRS MAX 0.2 PERMITTED
 - 7 Mittig ueber Nennmass DIN I6901-140
 - 8 Einzelheiten der Ausfuehrung bleiben dem Hersteller ueberlassen
 DETAILS OF DESIGN ARE LEFT TO MANUFACTURER

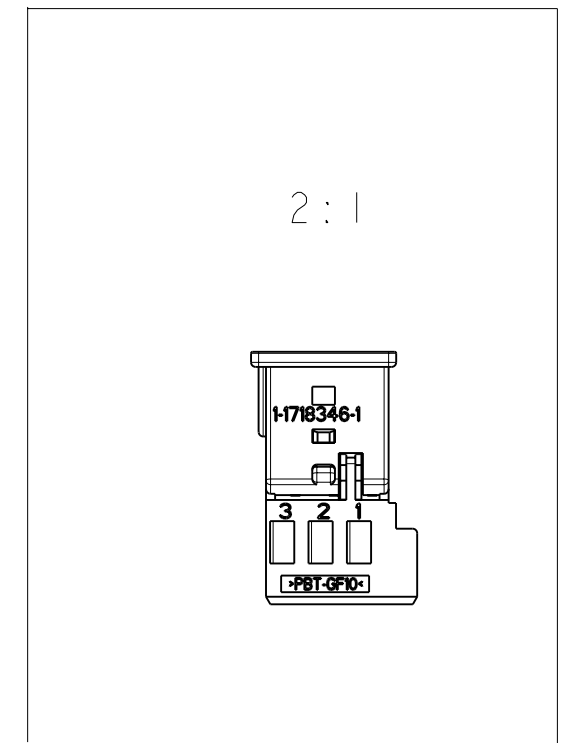
MATERIAL: PBT-GF10
 Farbe/COLOR: siehe Tabelle/SEE TABLE



Kodierungen
 CODINGS

ANSICHT Y

A2 ECR-10-008727 22APR2010 TS BF



BESTELL-NR. ORDER NO.	REV.	KOD. COD.	BENENNUNG DESCRIPTION	OBERFLAECHE SURFACE FARBE/COLOR	ART KIND	GRAMM GEWICHT WEIGHT	Passend zu: Stiftleiste SUITABLE FOR: PIN HSG.
9-1718346-1	A	Z	Buchsengeh. SOCKET HSG.	wasserblau WATERBLUE	k	0.5	AMP
4-1718346-1	A	D		bordeauxviolett CLARET VIOLET			
3-1718346-1	A	C		licht blau LIGHT BLUE			
2-1718346-1	A	B		natur/NATURAL			
1-1718346-3	A	A		elfenbein IVORY			
1-1718346-1	A	A		schwarz/BLACK			

DIMENSIONS	TOLERANCES UNLESS OTHERWISE SPECIFIED:	OTHERWISE SPECIFIED:	ALL DIMENSIONS UNLESS OTHERWISE SPECIFIED:
0 PLC ±	±	±	±
1 PLC ±	±	±	±
2 PLC ±	±	±	±
3 PLC ±	±	±	±
4 PLC ±	±	±	±
ANGLES/ANWINKEL ±	±	±	±
FINISH/OBERFLAECHE/FARBE			

DWN	M. Wulfsberg	20APR2004	
CHK	M. Schwieger	21APR2004	
APVD			
PRODUCT SPEC	108-18590-0		
APPLICATION SPEC			
VERARBEITUNGSSPEZ.	114-18225		
WEIGHT			
GEWICHT			

NAME	Micro Quadlok System	RESTRICTED TO
SIZE	A100779	NUR FÜR
CAGE CODE		
DRAWING NO.	1718346	
SCALE	5:1	
SHEET	1	
OF	1	
REV	A2	