



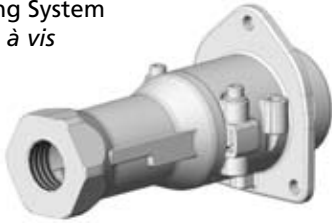
DEUTSCH
RAILWAY CONNECTORS



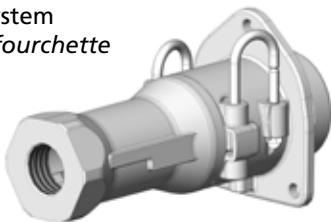
DTX series

Single Pole Connector for Power Lines
Connecteur unipolaire pour liaisons de puissance

Screw Locking System
Verrouillage à vis



Fork Locking System
Verrouillage à fourchette



Plug and semi-recessed Receptacle
Fiche et embase semi-encastrée

Screw Locking System
Verrouillage à vis



Fork Locking System
Verrouillage à fourchette



Plug and Coupler
Fiche et prolongateur

A global family and range for single pole connection.

The aim of this product family is to connect the majority of the power lines in railway rolling-stock applications.

This family of product meets the following requirements :

- Several cross cable sections (50 to 240 mm²),
- Most common voltages (1,5 kV PD3 or 3 kV PD2) ;
- Shielding of the cable lines ;
- Adaptability to different geometrical configurations ;
- Secure screw or fork locking.

Une famille complète de produits pour connexion unipolaire.

L'objectif de cette gamme est de connecter la très grande majorité des lignes de puissance sur un matériel roulant ferroviaire.

Cette famille de produits répond aux exigences suivantes :

- *Multiples sections de câble (50 à 240 mm²) ;*
- *Tensions usuelles (1,5 kV PD3 ou 3 kV PD2) ;*
- *Blindage ;*
- *Adaptation aux différentes configurations géométriques ;*
- *Verrouillage à vis ou à fourchette.*

Electrical

Crimp Cross Sections from 50 up to 240 mm² (2 housings sizes)
Service Voltage : 1,5 kV (OV2, PD3) or 3 kV (OV2, PD2)
Shielded Connection or not

Mechanical

Fixation under the floor, on the roof, through a panel
Cable glands : M25, M32, M40 or M50 (shielded or not)
Easy and compact locking system with two screws or two forks
Keying System : 11 positions

Material

Shell : Aluminium
Insert : Polyamide
Fire and Smoke Resistance : UL94V0 - I3F1 - NF F 16-101/102

Climatical

Temperature Range : -40°C +100°C
Tightness : IP 66 - Shock : IK 7
Salt Spray : 96 or 500 hours

Electriques

Section à sertir de 50 à 240 mm² (2 tailles de boîtier)
Tension d'utilisation: 1,5 kV (OV2, PD3) ou 3 kV (OV2, PD2)
Connexion blindée ou non

Mécaniques

Fixation sous le plancher du véhicule, sur le toit, en traversée de paroi
Presse-étoupe M25, M32, M40 ou M50 (blindé ou non)
Système de verrouillage simple et compact avec deux vis ou deux fourchettes
Système de détrompage : 11 positions

Matière

Boîtier : Aluminium
Isolant : Polyamide
Tenue feu-fumée : UL94V0 - I3F1 selon NF F 16-101 et 102

Climatiques

Température d'utilisation : -40°C , +100°C
Étanchéité : IP 66 - Chocs : IK7
Brouillard salin : 96 ou 500 heures

DTX 3 P 3 A 00 - 185 A - M40

Shell size / Taille de boîtier

Size / Taille 2 (50 - 70 - 95 - 120 mm²)

Size / Taille 3 (150 - 185 - 240 mm²)

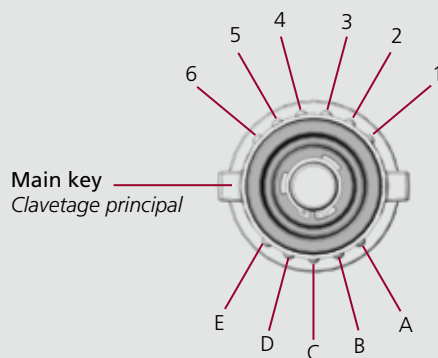
Item / Configuration

P Male plug / Fiche mâle



Keying position (Front view)

Systeme de détrompage (Vue avant)



Nota : Ø without keying position / Ø sans clavetage

Surface treatment / Finition

A Alodine (96 H Salt Spray / BS)

T Black Varnish / *Tropicalisation noire (500 H Salt Spray / BS)*

Crimping Cross-section / Section du contact à sertir

050 - 070 - 095 - 120 mm² (Size / Taille 2)

150 - 185 - 240 mm² (Size / Taille 3)

Contact type / Type de contact

A Silver plated Brass / Laiton argenté

Back Thread / Filetage

M25 - M32 - M40 (Size / Taille 2)

M32 - M40 - M50 (Size / Taille 3)

The plug is supplied with the male contact but without the accessory.
La fiche est livrée avec son contact mais sans accessoire.

Part number system : semi-recessed female receptacle

Systeme de référence : embase femelle semi-encastrée

DTX

DTX 3 S 2 A F 1 - T10 A - 000

Shell size / Taille de boîtier

Size / Taille 2 (50 - 70 - 95 - 120 mm²)

Size / Taille 3 (150 - 185 - 240 mm²)

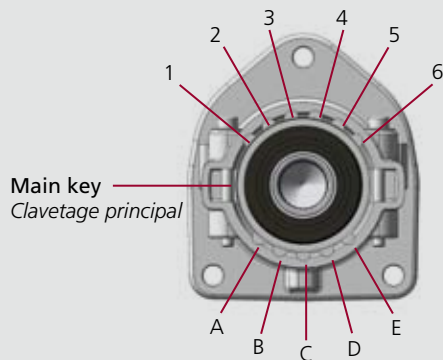
Item / Configuration

S Female Square flange receptacle
Embase femelle semi-encastrée



Keying position (Front view)

Systeme de détrompage (Vue avant)



Nota : Ø without keying position / Ø sans clavetage

Surface Treatment / Finition

A Alodine (96 H Salt Spray / BS)

T Black Varnish (500 H Salt Spray) / Tropicalisation noire (500 H BS)

Locking / Verrouillage

F Fork / Fourchette

S Screw / Vis

Shielding continuity / Continuité de blindage

0 Without shielding continuity / Sans lamelle de continuité de blindage

1 With shielding continuity / Avec lamelle de continuité de blindage

Threaded contact / Contact à talon

T10 ISO M10 & **T12** ISO M12 (Size / Taille 2)

T12 ISO M12 & **T14** ISO M14 (Size / Taille 3)

Contact type / Type de contact

A Silver plated Brass / Laiton argenté

The female contact & the panel sealing gasket are supplied with the receptacle.
L'embase est livrée avec son joint de paroi et son contact.

DTX 3 C 2 A F 1 - 185 A - M40

Shell size / Taille de boîtier

Size / Taille 2 (50 - 70 - 95 - 120 mm²)

Size / Taille 3 (150 - 185 - 240 mm²)

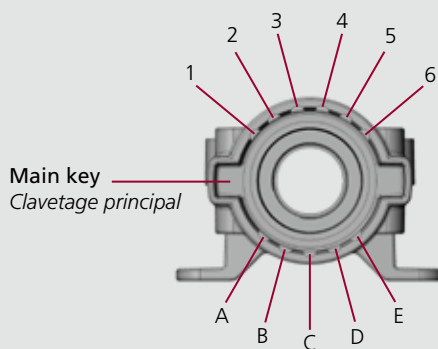
Item / Configuration

C Female Coupler / Prolongateur femelle



Keying position (Front view)

Systeme de détrompage (Vue avant)



Nota : Ø without keying position / Ø sans clavetage

Surface treatment / Finition

A Alodine (96 H Salt Spray / BS)

T Black Varnish / Tropicalisation noire (500 H Salt Spray / BS)

Locking / Verrouillage

F Fork / Fourchette

S Screw / Vis

Shielding continuity / Continuité de blindage

0 Without shielding continuity / Sans lamelle de continuité de blindage

1 With shielding continuity / Avec lamelle de continuité de blindage

Crimping Cross-section / Section du contact à sertir

050 - 070 - 095 - 120 mm² (Size / Taille 2)

150 - 185 - 240 mm² (Size / Taille 3)

Contact Material / Matière du Contact

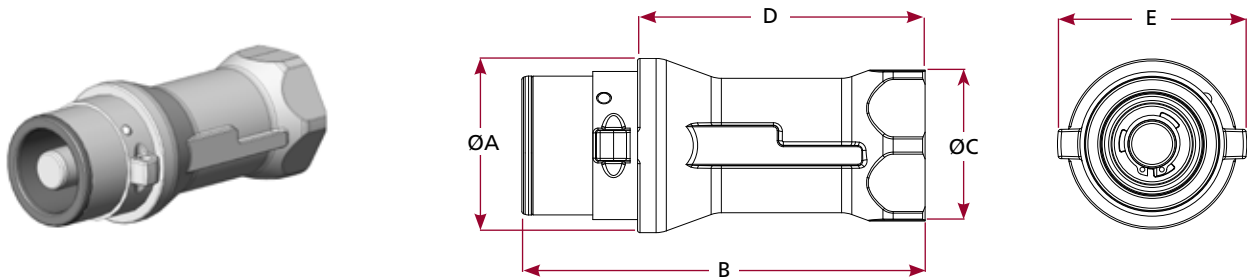
A Silver plated Brass / Laiton argenté

Back thread / Filetage

M25 - M32 - M40 (Size / Taille 2)

M32 - M40 - M50 (Size / Taille 3)

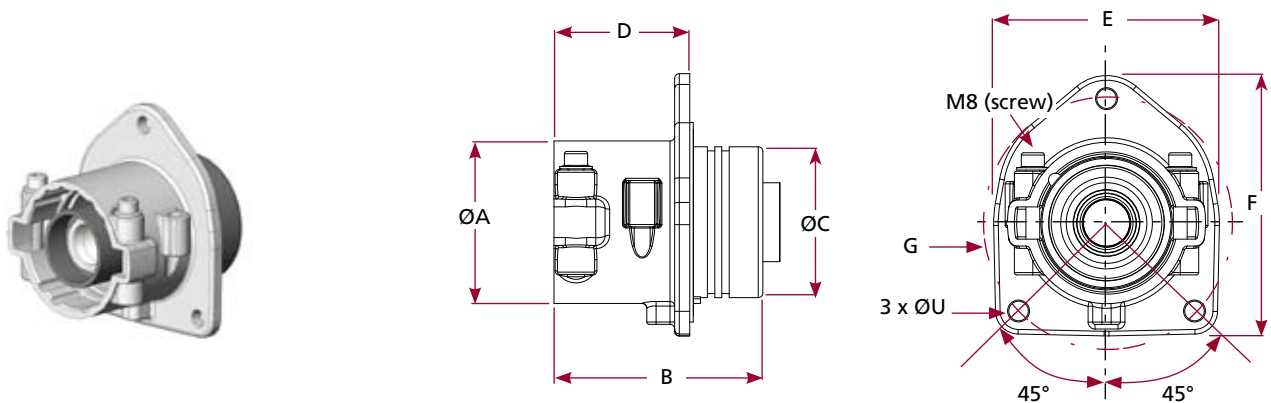
Male Plug / Fiche mâle



Size Taille	Cross-Section Section	ØA	B	ØC	D	E	Back Thread Filetage arrière
2	50 - 70 - 95 - 120 mm ²	58 (2.28)	147 (5.79)	52 (2.05)	100 (3.94)	65 (2.56)	M25 - M32 - M40
3	150 - 185 - 240 mm ²	70 (2.76)	162 (6.38)	66 (2.60)	116 (4.57)	78 (3.07)	M32 - M40 - M50

mm / (inch)

Semi-recessed female Receptacle / Embase femelle semi-encastrée

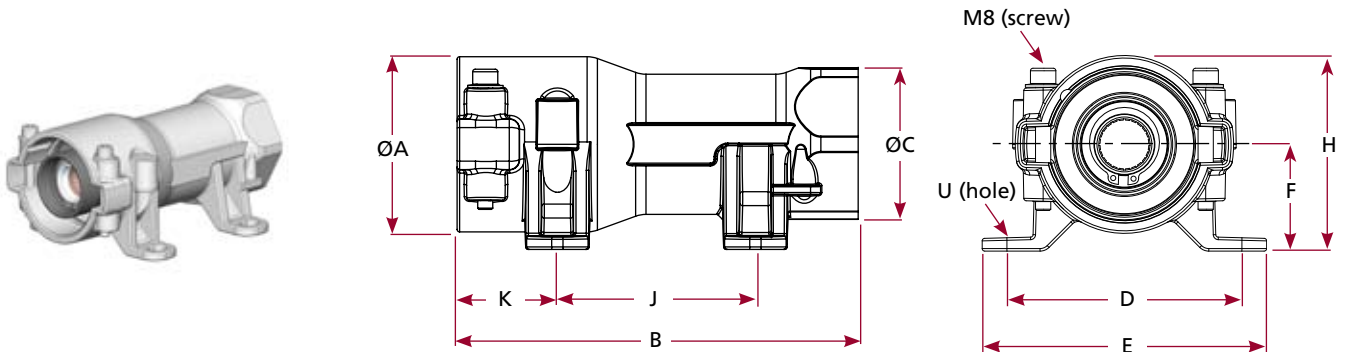


Size Taille	Cross-Section Section	ØA	B	ØC	D	E	F	G	ØU
2*	50 - 70 - 95 - 120 mm ²	58* (2.28)	85* (3.35)	48* (1.89)	50* (1.97)	86* (3.38)	90* (3.54)	93* (3.66)	6,5* (0.25)
3	150 - 185 - 240 mm ²	70 (2.76)	90 (3.54)	65 (2.56)	60 (2.36)	98 (3.86)	113 (4.45)	108 (4.25)	8,5 (0.33)

* Dimensions can be changed, product under development
Côtes non définitives, produit en cours de définition

mm / (inch)

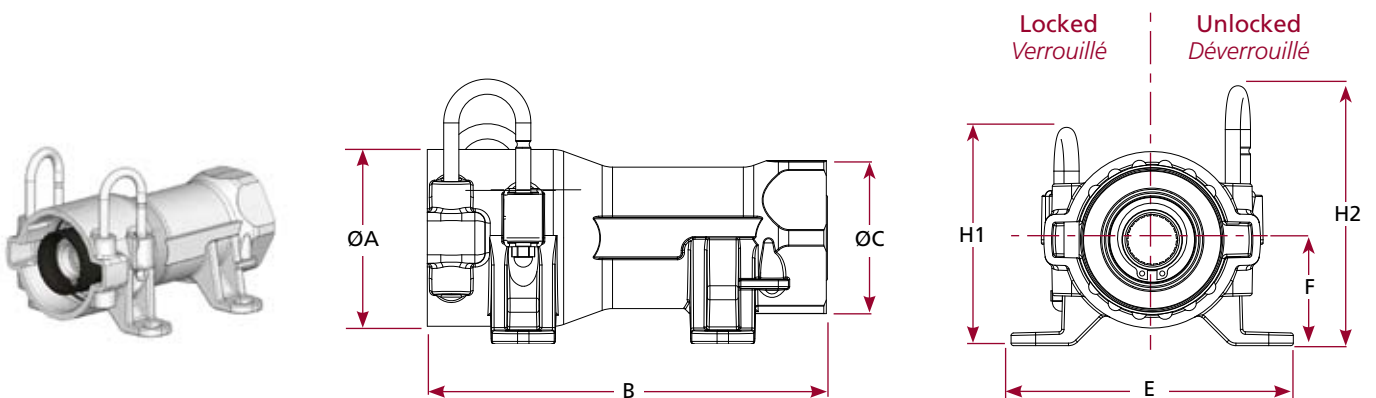
Female Coupler with Screw Locking System / Prolongateur femelle à vis



Size Taille	Cross-Section Section	Dimensions										Back Thread Filetage arrière
		ØA	B	ØC	D	E	F	H	J	K	U	
2	50 - 70 - 95 - 120 mm ²	58 (2.28)	143 (5.63)	52 (2.05)	82 (3.23)	102 (4.01)	37 (1.46)	67 (2.64)	69 (2.72)	38 (1.50)	6,3 x 10,3 (0.25 x 0.40)	M25 - M32-M40
3	150 - 185 - 240 mm ²	70 (2.76)	158 (6.22)	66 (2.60)	92 (3.62)	112 (4.41)	42 (1.65)	77 (3.03)	79 (3.11)	38 (1.50)	8,3 x 12,3 (0.33 x 0.48)	M32 - M40-M50

mm / (inch)

Female Coupler with Fork Locking System / Prolongateur femelle à fourchette



Size Taille	Cross-Section Section	Dimensions								Back Thread Filetage arrière
		ØA	B	ØC	E	F	H1	H2		
2	50 - 70 - 95 - 120 mm ²	58 (2.28)	143 (5.63)	52 (2.05)	102 (4.01)	37 (1.46)	82 (3.23)	100 (3.94)	M25 - M32-M40	
3	150 - 185 - 240 mm ²	70 (2.76)	158 (6.22)	66 (2.60)	112 (4.41)	42 (1.65)	87 (3.42)	105 (4.13)	M32 - M40-M50	

mm / (inch)

Male Contacts / Contacts mâles

Size Taille	Calibre	Material Matériau	Section (mm ²)	Ampérage $\Delta = 50K$ (A)	Part Number Référence
2	12	CuZn	50	200	DDXS1784-203545
			70	260	DDXS1784-202796
			95	340	DDXS1784-202798
			120	400	DDXS1784-202800
3	20	CuZn	150	470	DDXS1785-202088
			185	570	DDXS1785-202089
			240	670	DDXS1785-202249

The contacts are supplied with their retaining rings / Les contacts sont livrés avec leur circlips de maintien.

Female Contacts / Contacts femelles

Size Taille	Calibre	Material Matériau	Section (mm ²)	Ampérage $\Delta = 50K$ (A)	Part Number Référence
2	12	CuZn	50	200	DDXS1784-203681
			70	260	DDXS1784-202797
			95	340	DDXS1784-202799
			120	400	DDXS1784-202801
3	20	CuZn	150	470	DDXS1785-202039
			185	570	DDXS1785-202040
			240	670	DDXS1785-202248

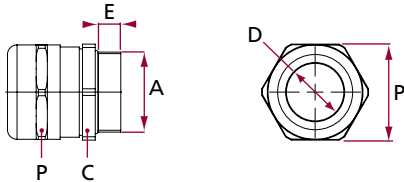
The contacts are supplied with their retaining rings / Les contacts sont livrés avec leur circlips de maintien.

Mounting & Dismounting Tool / Outil de montage et démontage

Part Number / Référence : **OUTEKOKIT203261**

■ Cable gland with Anchor Device / Presse-étoupe avec griffe d'ancrage

IP 68
Nickel plated Brass
Laiton nickelé



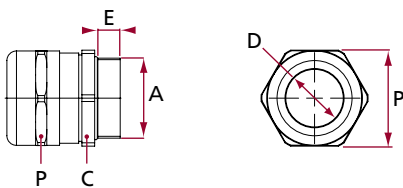
Part Number Référence	A	E	C	P	ØD
STD0401-0409AS	M25 x 1,5	8 (0.31)	26 (1.02)	24 (0.94)	11 à 14 (0.43 to 0.55)
STD0401-0373AS	M25 x 1,5	8 (0.31)	30 (1.18)	30 (1.18)	13 à 18 (0.51 to 0.71)
STD0401-0374AS	M32 x 1,5	8,5 (0.33)	33 (1.30)	30 (1.18)	13 à 18 (0.51 to 0.71)
STD0401-0375AS	M32 x 1,5	8,5 (0.33)	40 (1.57)	40 (1.57)	17 to 24 (0.67 to 0.94)
STD0401-0390AS	M40 x 1,5	8,5 (0.33)	42 (1.65)	40 (1.57)	17 to 24 (0.67 to 0.94)
STD0401-0369AS	M40 x 1,5	11 (0.43)	52 (2.04)	52 (2.04)	25 to 33,5 (0.98 to 1.32)

O'ring included / Joint torique inclu

mm / (inch)

■ Cable gland with Braid Ring / Presse-étoupe avec bague de reprise de tresse

IP 68
Nickel plated Brass
Laiton nickelé



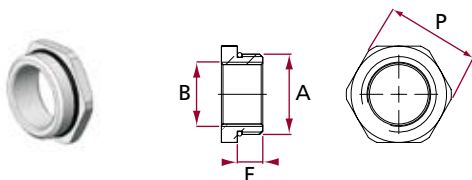
Part Number Référence	A	E	C	P	ØD
STD0401-0389AS	M25 x 1,5	9 (0.35)	30 (1.18)	30 (1.18)	14 to 18 (0.55 to 0.71)
STD04010368AS	M32 x 1,5	10 (0.39)	41 (1.61)	41 (1.61)	18 to 25 (0.71 to 0.98)
STD0401-0370AS	M40 x 1,5	11 (0.43)	52 (2.05)	52 (2.05)	25 to 33,5 (0.98 to 1.32)

O'ring included / Joint torique inclu

mm / (inch)

■ Reducer / Réducteur

Nickel plated brass / Laiton nickelé



Part Number Référence	A	B	P	E
STD0401-0412AS	M32 x 1,5	M25 x 1,5	36 (1.42)	8,5 (0.33)
STD0401-0371AS	M40 x 1,5	M32 x 1,5	44 (1.73)	15 (0.59)

O'ring included / Joint torique inclu

mm / (inch)

Mechanical Manual Press / Pince mécanique manuelle



Pince Mécatraction : PMM 1
(réf. DEUTSCH : OUT0405-0314AS)
Force : 50 KN

Die / Matrice



Part Number Références	50 mm ²	70 mm ²
Mécatraction	H1 16-50F	H1 25-70F
Ref DEUTSCH	OUT0405-0137AS	OUT0405-0138AS

Hydraulic Press / Pince hydraulique (Mécatraction)

Press : open shell
Presse : chape ouverte

Press : closed shell
Presse : chape fermée

Flexible

Pump
Pompe



13 TONNES

SU 133 K

VF 133 K

F 4622 K (1,80 m)

Hydraupneumatic
Hydraupneumatique
PA 133 K

Ref DEUTSCH

OUT0405-0441AS

OUT0405-0442AS

OUT0405-0360AS

OUT0405-0367AS

20 TONNES

SU 210 K

VF 210 K

F 4623 K (3 m)

Ref DEUTSCH

OUT0405-0443AS

OUT0405-0366AS

OUT0405-0444AS

Die / Matrice
13 TONNES



Die / Matrice
20 TONNES

Die Matrice	50 mm ²	70 mm ²	95 mm ²	120 mm ²	150 mm ²	185 mm ²	240 mm ²
13 TONNES	TN50V13	TN70V13	TN95V13	TN120V13	TN150V13	-	-
Ref DEUTSCH	OUT0405-0413AS	OUT0405-0422AS	OUT0405-0423AS	OUT0405-0412AS	OUT0405-0445AS		
20 TONNES	TN50V20	TN70V20	TN95V20	TN120V20	TN150V20	TN185V20	TN240V20
Ref DEUTSCH	OUT0405-0421AS	OUT0405-0380AS	OUT0405-0424AS	OUT0405-0425AS	OUT0405-0426AS	OUT0405-0397AS	OUT0405-0418AS



DEUTSCH

CARRIER KHÉOPS BAC

8, boulevard Pierre Lefauchaux - Z.I. Sud - 72027 LE MANS CEDEX 2 - FRANCE
Tel : +33 (0)2 43 61 45 45 - Fax : +33 (0)2 43 61 45 00 - E-mail : marketing.dcf@deutsch.net - www.deutsch.net