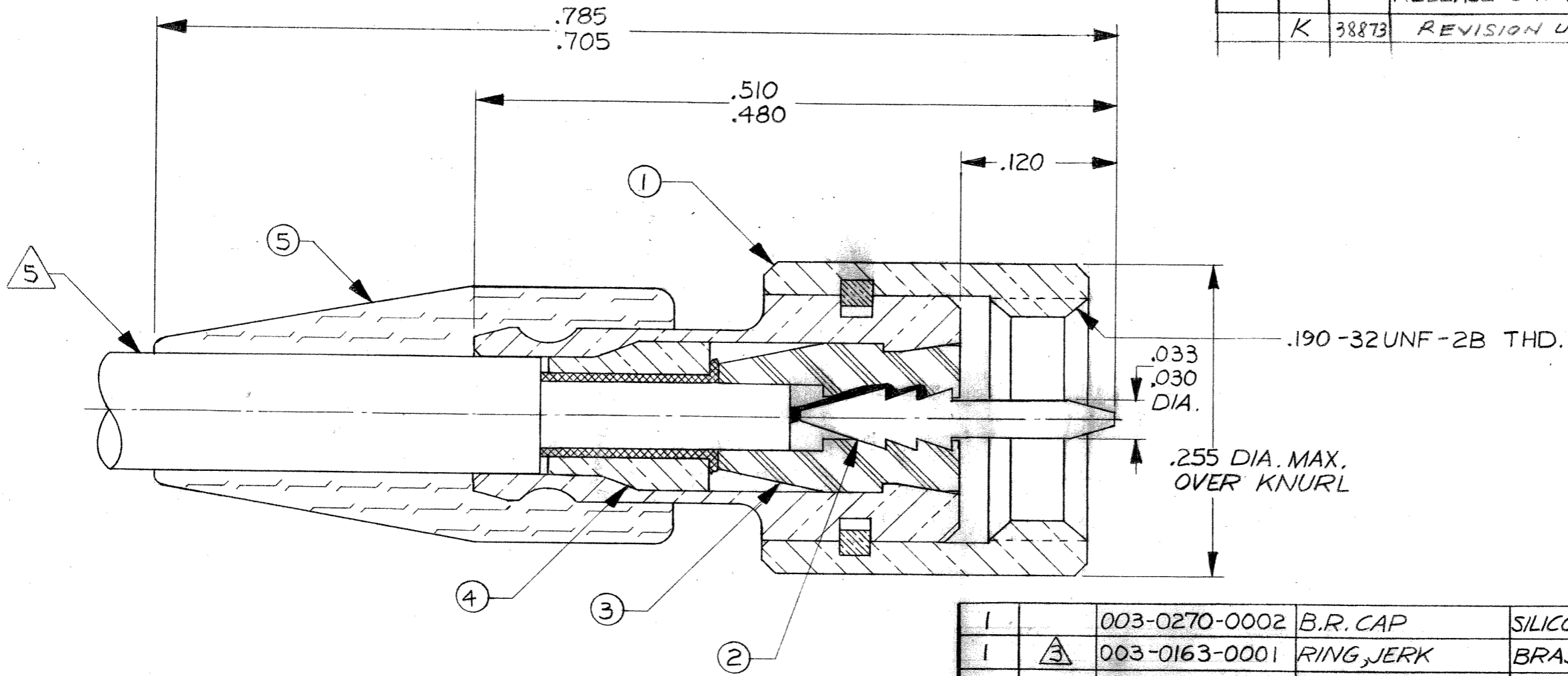


REVISIONS					
ZONE	LTR	ECN	DESCRIPTION	DATE	APPROVED
	J	25602	REV. & REDRAWN. ORIGINAL RELEASE 8-17-64 BY B.T. & J.C.B. <small>CE 2-5-81</small>	2-6-81	<i>MD</i> 2-6-81
	K	38873	REVISION UPDATE	4-22-99	<i>ES</i>



Tyco Dwg 1466115  
Micro P/N 03202170022

NOTES: UNLESS OTHERWISE SPECIFIED

1. THIS CONNECTOR MATES WITH ALL JACKS AND RECEPTACLES IN SERIES S-50 AS LISTED IN MALCO CATALOG.
2. FOR ASSEMBLY INSTRUCTIONS SEE RF-ASMB-88. USE MALCO SPECIAL TOOL # 010-0003-0000.
3. SILVER PLATE .0002 MIN. PER QQ-S-365, TYPE II, GRADE A.
4. GOLD PLATE PER MIL-G-45204 TYPE II, GRADE C, CLASS 1.
5. CABLE ACCEPTANCE DIMENSIONS:  
JACKET: .087 DIA. MAX.  
SHIELD: .061 DIA. MAX.  
DIELECTRIC: .050 DIA. MAX.  
INNER CONDUCTOR: .012 DIA. NOM.

QTY.	FINISH	PART NUMBER	DESCRIPTION	MATERIAL & SPECIFICATION	ITEM NO.
1		003-0270-0002	B.R. CAP	SILICONE RUBBER (RED) PER ZZ-R-765	5
1	3	003-0163-0001	RING, JERK	BRASS PER QQ-B-626	4
1		003-0027-0001	INSULATOR	TEFLON PER L-P-403	3
1	4	003-0359-0002	PIN	BRASS PER QQ-B-626	2
		003-1081-0000	RING, SNAP	BERYLLIUM COPPER PER QQ-C-530	
	3	003-0804-0001	NUT	BRASS PER QQ-B-626	
	3	003-1083-0001	HOUSING	BRASS PER QQ-B-626	
1		003-1084-0001	HOUSING, SUBASSY.		1

PARTS LIST

NEXT ASSY	USED ON	APPLICATION

UNLESS OTHERWISE SPECIFIED DIMENSIONS ARE IN INCHES TOLERANCES ARE: FRACTIONS DECIMALS ANGLES ± .XX ± ± .XXX ± .010		CONTRACT NO.		<b>MALCO</b> A MICRODOT COMPANY, INC. 306 PASADENA AVE., SO. PASADENA, CALIF. 91030	PROD. CODE 931 CODE CDM
MATERIAL NOTED		APPROVALS	DATE		
FINISH NOTED		DRAWN <i>Ortel Proum</i> 2-6-81	CHECKED <i>Effan</i> 2/6/81		
NEXT ASSY		PR. ENG. <i>Noted</i> 2-6-81	APPROVED		
DO NOT SCALE DRAWING		SIZE <b>B</b>	CODE IDENT NO. <b>98278</b>	DRAWING NO. <b>032-0217-0022</b>	
APPLICATION		SCALE ~	SHEET 1 OF 1		



Поставка электронных компонентов

**Юридический адрес организации:**  
198099, г. Санкт-Петербург, ул. Калинина, дом 2, кор. 4, лит А.  
**Фактический адрес организации:**  
198099, г. Санкт-Петербург, ул. Калинина, дом 2, кор. 4, лит А.  
ИНН 7802777764  
КПП 780501001  
Р/С 40702810422510004035 ФАКБ "АБСОЛЮТ БАНК" (ЗАО) в Санкт-Петербурге К/С 30101810900000000703  
БИК 044030703  
**Телефон:** 8 (812) 309-44-11 (многоканальный)  
**Факс:** 8 (812) 309-44-11  
**Электронная почта:** [sales@timechips.ru](mailto:sales@timechips.ru)  
**Сайт:** [timechips.ru](http://timechips.ru)

## Информационное письмо

Компания «ТаймЧипс» - одна из наиболее динамично развивающихся компаний в сфере поставок электронных компонентов. Мы поставляем широкую номенклатуру электронных компонентов отечественных и импортных производителей, как напрямую, так и с крупных мировых складов, позволяющих охватить выборочную номенклатуру более 300 брендов, а также специализируемся на поставках дисплеев и является официальным дистрибьютором компании Shenzhen Startek Electronic Technology Co, на территории Российской Федерации.

Наличие собственной логистики позволяет в кратчайшие сроки доставлять товар нашим клиентам. В нашей компании имеется Конструкторский отдел, где наши специалисты проводят технические консультации клиентов, квалифицированную поддержку и помощь российским разработчикам. Осуществляем Поставки импортной продукции под контролем ВП МО РФ, на предприятия Оборонно-промышленного комплекса России. Система менеджмента качества компании соответствует требованиям ГОСТ ISO 9001-2011.

Благодаря нацеленности на результат, мы уверенно занимаем новые позиции на рынке, заинтересовывая Клиента не только актуальными ценами и гибким подходом, но и постоянным вниманием.

**Миссия** – обеспечение долгосрочного и взаимовыгодного партнерства с клиентами.

**Наша цель** – Обеспечение клиентам самого широкого ассортимента электронных компонентов и бесперебойности поставок.

**Мы - это развитие! Мы задаем темп! Мы разные, но вместе! Мы работаем для вас!**

Так же имеем прямые поставки от производителей:

TAI-SAW Пав-компоненты ([www.taisaw.com](http://www.taisaw.com))

TRANSCOM СВЧ-компоненты ([www.transcominc.com.tw](http://www.transcominc.com.tw))

Mini Circuits ВЧ-СВЧ-компоненты ([minicircuits.com](http://minicircuits.com))

SAMTEC- разъемы ([www.samtec.com](http://www.samtec.com))

4Star Разъемы РЧ (Даташиты по продукции 4Star, которые Вы сможете загрузить по этой ссылке: <https://yadi.sk/i/tPjnmGGrpmbYj>)

ULNION Преобразователи напряжения ([converterdc.com/](http://converterdc.com/))

**Отличные рекомендации на рынке, уверенность в качестве поставляемой продукции делают нас надежными партнерами для наших клиентов.**

**«ТаймЧипс» - это:**

- Гарантия качества поставляемой продукции;
- Широкий ассортимент;
- Минимальные сроки поставок;
- Техническая поддержка;
- Подбор комплектации;
- Индивидуальный подход;
- Гибкие цены.

**Модули, микросхемы, пассивные компоненты, Xilinx (XC), Altera (EP,EPF, EPM) и силовая электроника** – это наши ведущие позиции, на поставку которых мы гарантированно дадим Вам самые выгодные предложения!

**В структуру компании так же входит конструкторский отдел, который помогает разработчикам и конструкторам в решении следующих задач:**

- Оценка стоимости проекта по компонентам;
- Подбор оптимального решения при выборе компонента;
- Подбор аналогов;
- Техническая поддержка;
- Консультации у производителей;
- Поставка прототипов;

*С Уважением, Чернов Павел.*

*Руководитель отдела продаж ООО "ТАЙМЧИПС"*

*Официальный дистрибьютор Shenzhen Startek Electronic Technology Co.,Ltd в России (USB Display Modules , LED Displays, Serial Modules).*

<http://www.timechips.ru/>

<http://lcd-timechips.ru/>

**Телефон: +7 (812) 309-44-11 доб. 141**

**Факс: +7 (812) 309-44-11 доб. 152**

**Моб. Тел. +7 (905) 232-40-65**

**Skype: time.chips5**

**Электронная почта: [manager1@timechips.ru](mailto:manager1@timechips.ru)**

---