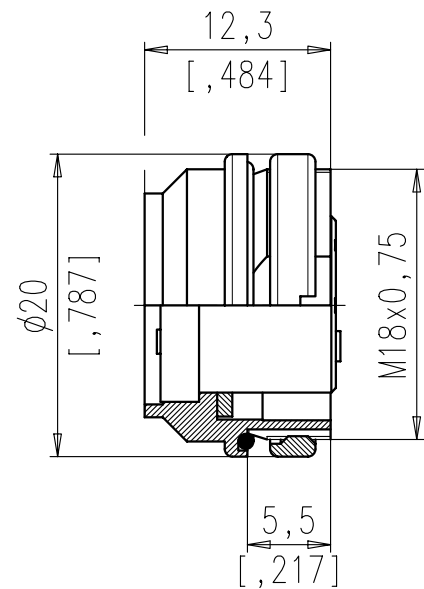
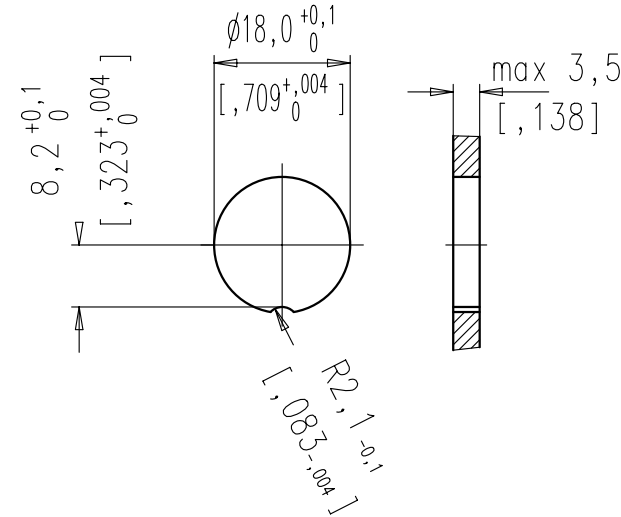


Copying of this document and giving it to others and the use or communication of the contents thereof, are forbidden without express authority. Offenders are liable to the payment of damages. All rights are reserved in the event of the grant of a patent or the registration of the utility model or design.



### Montageausschnitt M 1:1 Panel Cutout



Dichtfläche eben und gratfrei.  
Sealing area must be flat and polished.

Polzahl number of contacts	Norm standard	3	4	5	5S	6	7	7S	8
Kontaktanordnung nach DIN contact arrangement acc. to DIN		41 524		-	41 524	45 322	-	45 329	45 326
Kontaktanordnung nach IEC contact arrangement acc. to IEC		60130-9	60130-9	-	60130-9	60130-9	-	60130-9	60130-9
Bemessungsspannung rated voltage	IEC 60664-1	300V =		100V =	300V =		100V =		
Bemessungsspannung rated voltage	UL 1977	250V							
Bemessungs-Stoßspannung rated impulse withstand voltage	IEC 60664-1	1500V		1200V	1500V		1200V		
Verschmutzungsgrad pollution degree	IEC 60664-1	1							
Überspannungskategorie installation category	IEC 60664-1	I							
Isolierstoffgruppe insulation group	IEC 60664-1	II, 400 ≤ CTI < 600							
Strombelastbarkeit current rating	IEC 60512-5-2 Test 5b UL 1977	5A / +40°C / +104°F							
Isolationswiderstand insulation resistance	IEC 60512-3-1 Test 3a	>10 <sup>10</sup> Ω							
Durchgangswiderstand contact resistance	IEC 60512-2-1 Test 2a	< 5m Ω							
Prüfklasse climatic category	IEC 60668-1	40/100/56							
Temperaturbereich temperatur range		- 40°C ... +100°C - 40°F ... +212°F							
IP-Schutzart IP-degree	IEC 60529	IP 67 / IP 65							
Steck- und Ziehkraft insertion and withdrawal forces	IEC 60512-13-2 Test 13b	25 N	30 N	35 N	50 N	55 N	60 N		
Mechanische Lebensdauer mechanical operation	IEC 60512-9-1 Test 9a	silber/silver ≥ 500 Steckzyklen/mating cycles gold/gold ≥ 1000 Steckzyklen/mating cycles							
Werkstoff Gehäuse housing material		Zink-Druckguß, Oberfläche vernickelt die cast, nickel plated							
Werkstoff Kontaktträger dielectric material		Thermoplast thermoplastic							
Werkstoff Dichtung sealing material		Neoprene neoprene							
Kontaktoberfläche contact plating		versilbert/vergoldet * silver plated/gold/plated							
Anschlusstechnik termination technique		crimpen crimp							
Anschlussquerschnitt wire gauge		crimpen 2 - 6 pol (exclusive 5S): 0,09 - 1,00 mm <sup>2</sup> crimpen 5S, 7, 7S, 8 pol: 0,09 - 0,75 mm <sup>2</sup>							
Brennbarkeit flamability		UL 94 V0							
Verriegelung locking system	IEC 60130-9	schrauben; Anzugsmoment 0,5 - 0,7Nm metal screw coupling; tightening torque 0,5 - 0,7Nm							

	8 IEC	C091 11G008 000 2
	7 IEC	C091 11G107 000 2
	7	C091 11G007 000 2
	6	C091 11G006 000 2
	5	C091 11G005 000 2
	5 IEC	C091 11G105 000 2
	4	C091 11G004 000 2
	3	C091 11G003 000 2
SYMBOL symbol	POLZAHL number of contacts	TYP-NUMMER-CRIMP type-number-crimp

Diese Steckverbinder dürfen betriebsmäßig nicht unter Spannung betätigt werden. Metallene Gehäuseteile sind sicher mit dem Schutzleitersystem zu verbinden.  
Do not connect or disconnect under load. Metal housing parts shall be securely incorporated to protected ground.

Kontakte bitte separat bestellen siehe M-N 02 015 00XX X  
please order contact separately acc. to M-N 02 015 00XX X

Teile entsprechen der Richtlinie 2002/95/EG (RoHS)/  
parts according to directive 2002/95/EG (RoHS)

Gewicht (errechnet)/ Calc WT: 9	Zul. Abw./Tolerances:	Maßstab/Scale 2:1	A3	
Prüfmaß/Test dimension		CUSTOMER DRAWING		
Teileindex Part index number	DIN 6784	Gerätedose female receptacle		
	04 Datum/Date Name			
	Gez. 31.08. Brauer			
	Drawn			
	Gepr.			
	Checked			
02 200700144 22.11.07 CI	Amphenol-Tuchel	M	C091 11GXXX 000 2	Blatt/Sheet 1
01 200400530 31.08.04 DB	Electronics GmbH			1 Bl.
Index Änderung/Description Datum/Date Name		Ers. f./Similar to:		