

5

4

3

2

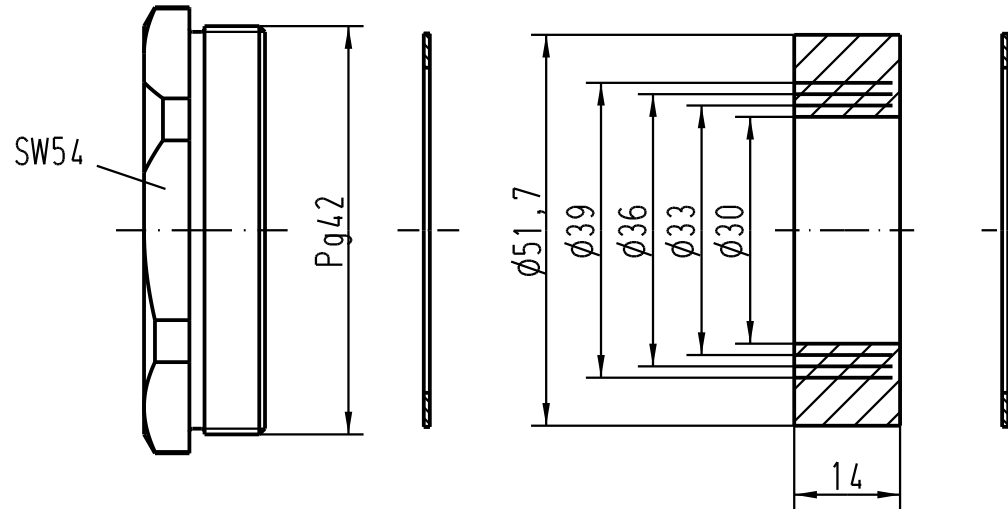
1

D

C

B

A



Kabel- ϕ / cable- ϕ : min.29; max.40

			All Dimensions in mm Original Size DIN A 4			Techn. Character.			Nicht tolerierte Masse/ Free size tolerances			
				Dat.	Name	Massstab/Scale			Verschraubung Metall/ cable sealing metal für Standard-Gehäuse; Pg42 / for standard housings; Pg42			
			Detail.	7.12.98	Kö	1 : 1						
			Insp.		SDT.							
			Stand.									
410862	23.11.04	Loe.	HARTING Electric GmbH & Co. KG D-32339 Espelkamp						TB 09 00 000 5019			Blatt/ page
24863									Sub. TB 09 00 000 501. v. 1.2.93			
Mod.	Dat.	Name										