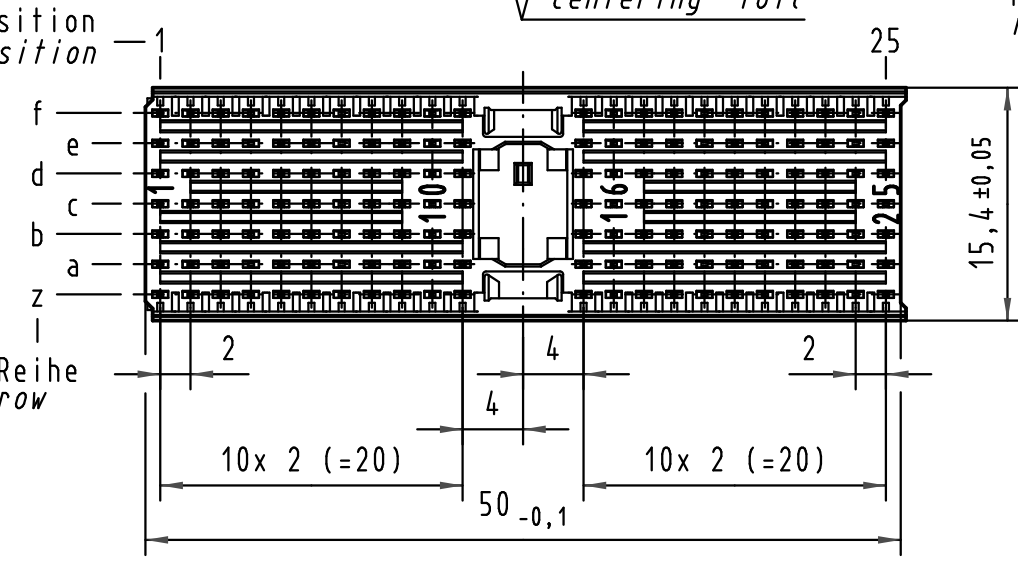
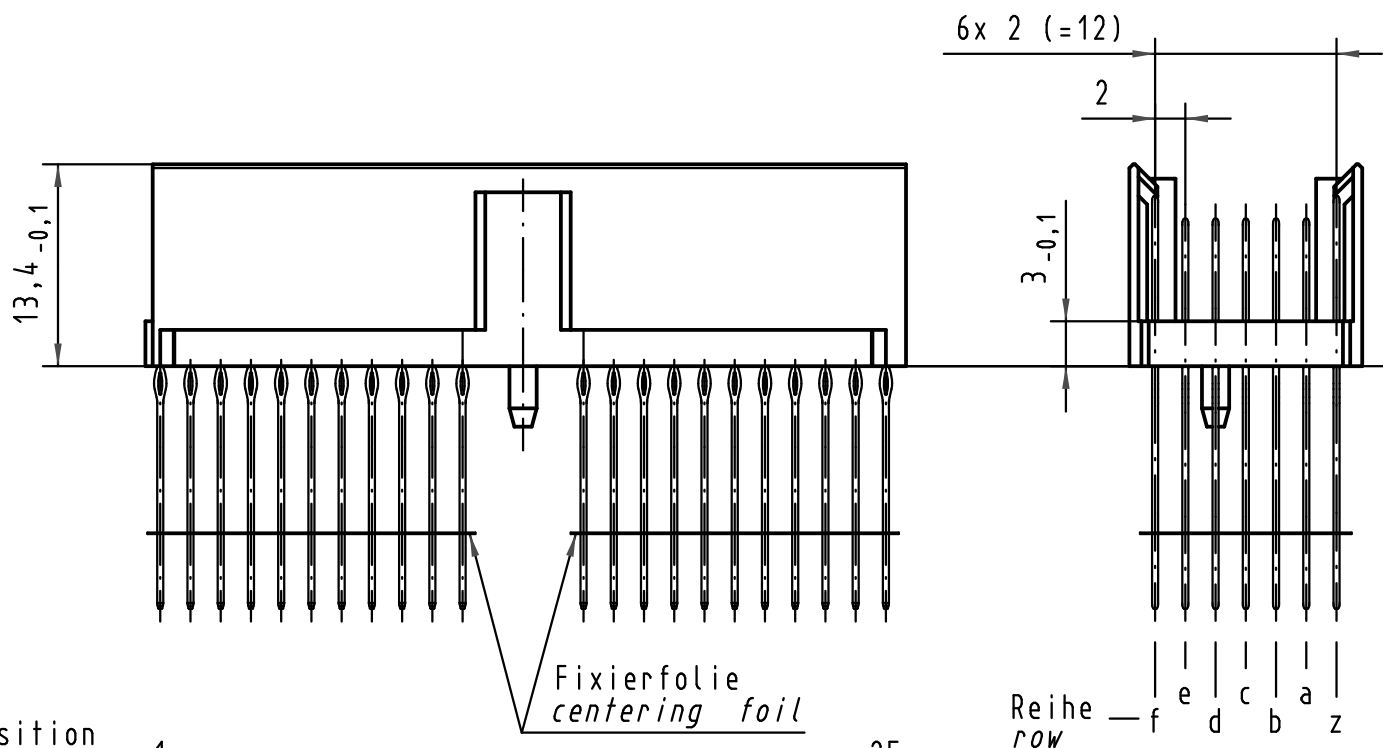
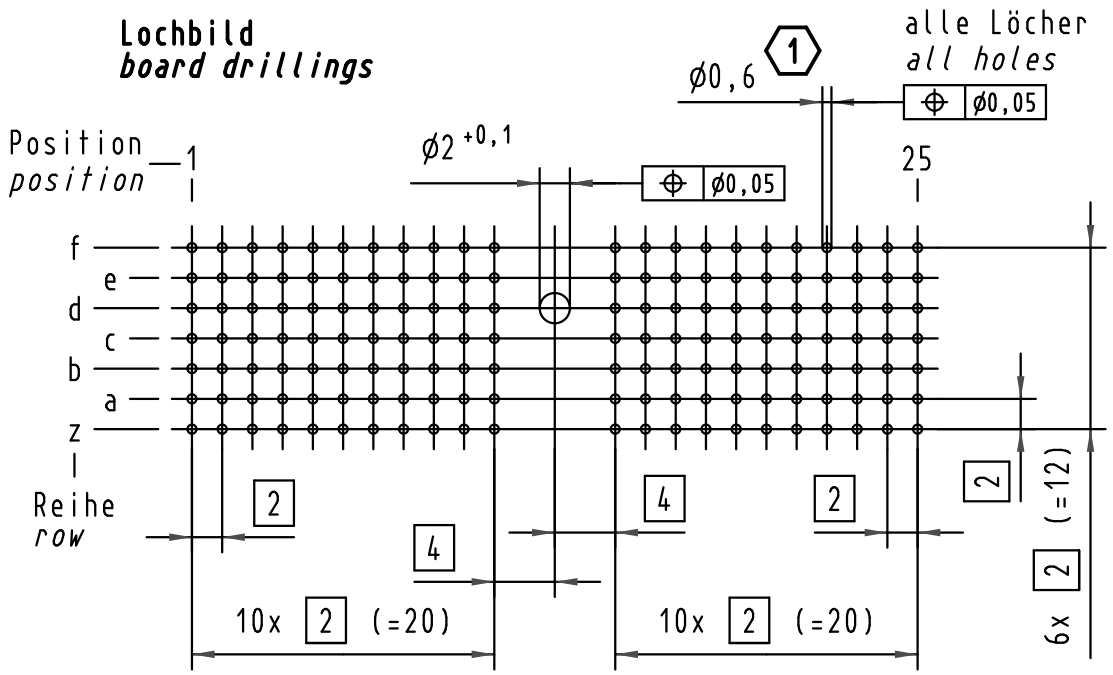


Alle Rechte vorbehalten/ All rights reserved

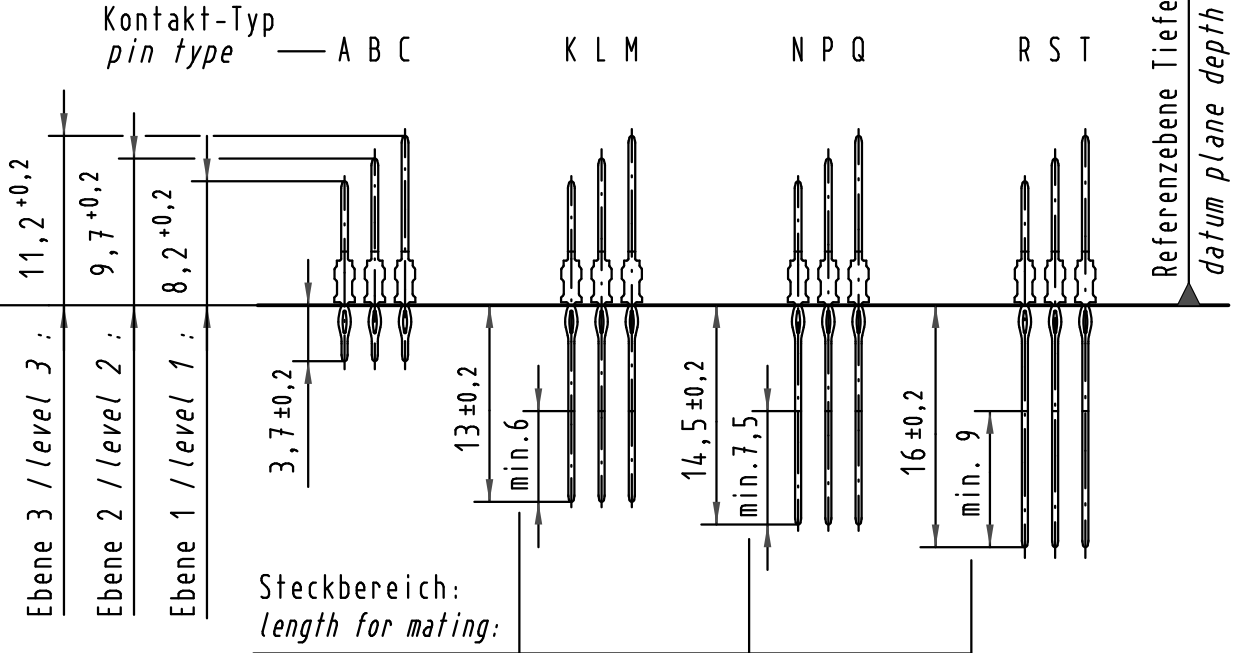


**Lochbild
board drillings**

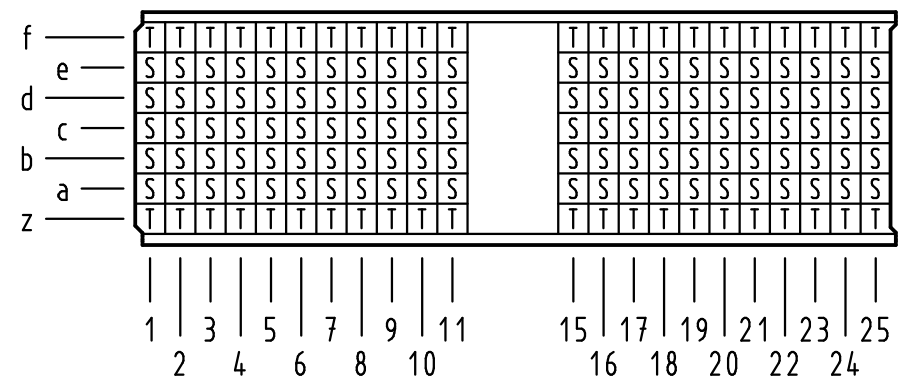


**Kontakt-Maße
contact dimensions**

(Längen der Steck- und Anschlußseite gelten für eingepreßte Steckverbinder)
(mating and termination length of contacts apply to pressed in connectors)



**Kontaktbelegung
contact loading**



1 Empfohlener Lochaufbau und weitere Informationen siehe: DS 17 00 110 0101
recommended configuration of plated through holes and further information see: DS 17 00 110 0101

17 01 154 4604	S4
17 01 154 2604	2
17 01 154 1604	1
Bestell-Nr. part-no.	Anforderungsstufe performance level 1

All Dimensions in mm Original Size DIN A 3		Techn. Character.		Nicht tolerierte Maßel/Free size tolerances IEC 61076-4-101	
		Dat.	Name	Maßstab/Scale	
		Detail.	17.12.99 HL.	2:1	
		Insp.	17.12.99 Pa.		
35947	11.12.09 Hage.	Stand.		HARTING Electronics GmbH & Co. KG D-32339 ESPELKAMP	
34337	16.05.07 Cla				
29375	29.03.01 HL.			HARTING	
26988					
Mod.	Dat.	Name		TB 17 01 154 x604 Blatt/page	

har-bus HM Messerleiste Typ A 154pol., Anschlußlänge 16mm har-bus HM male connector type A 154pol., termination length 16mm	
Sub.	