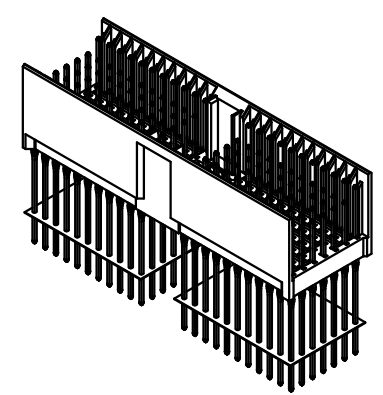
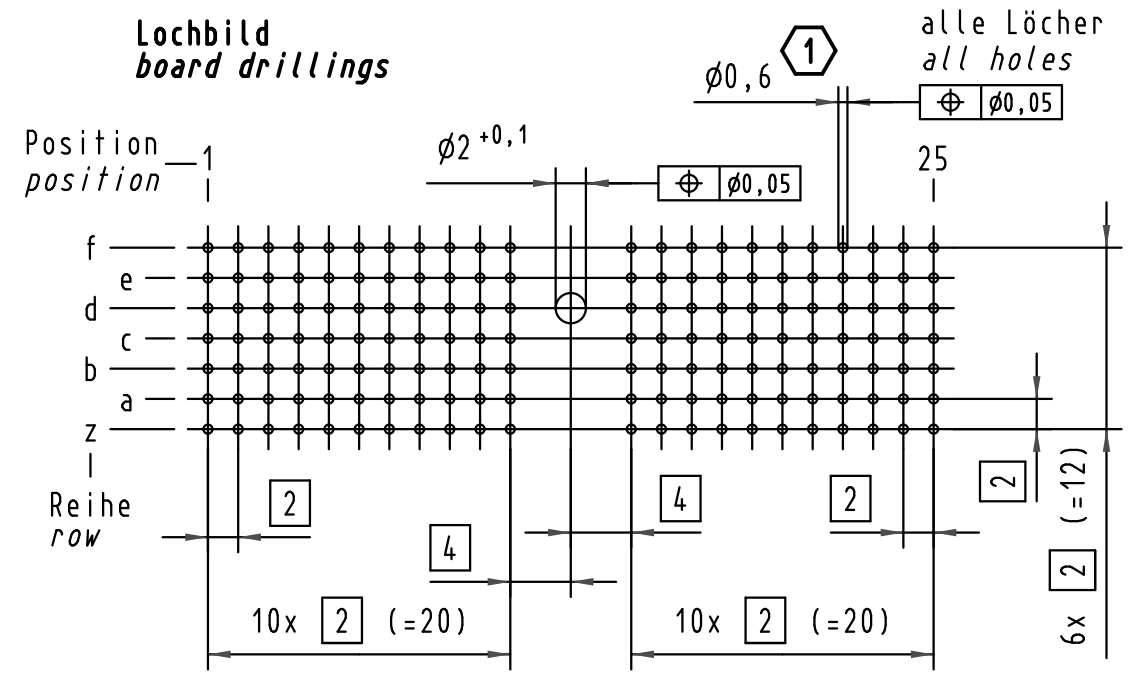
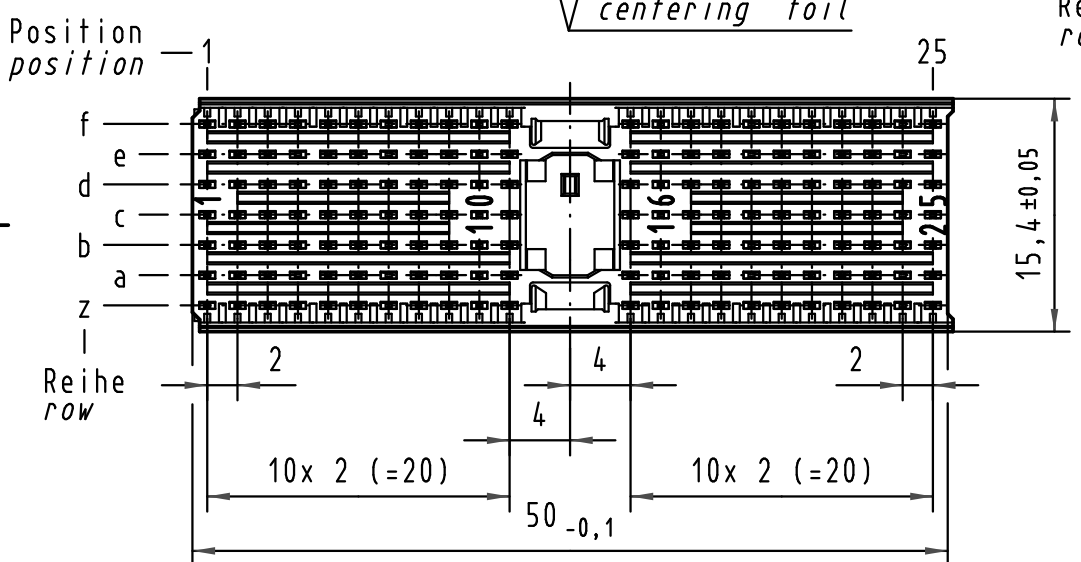
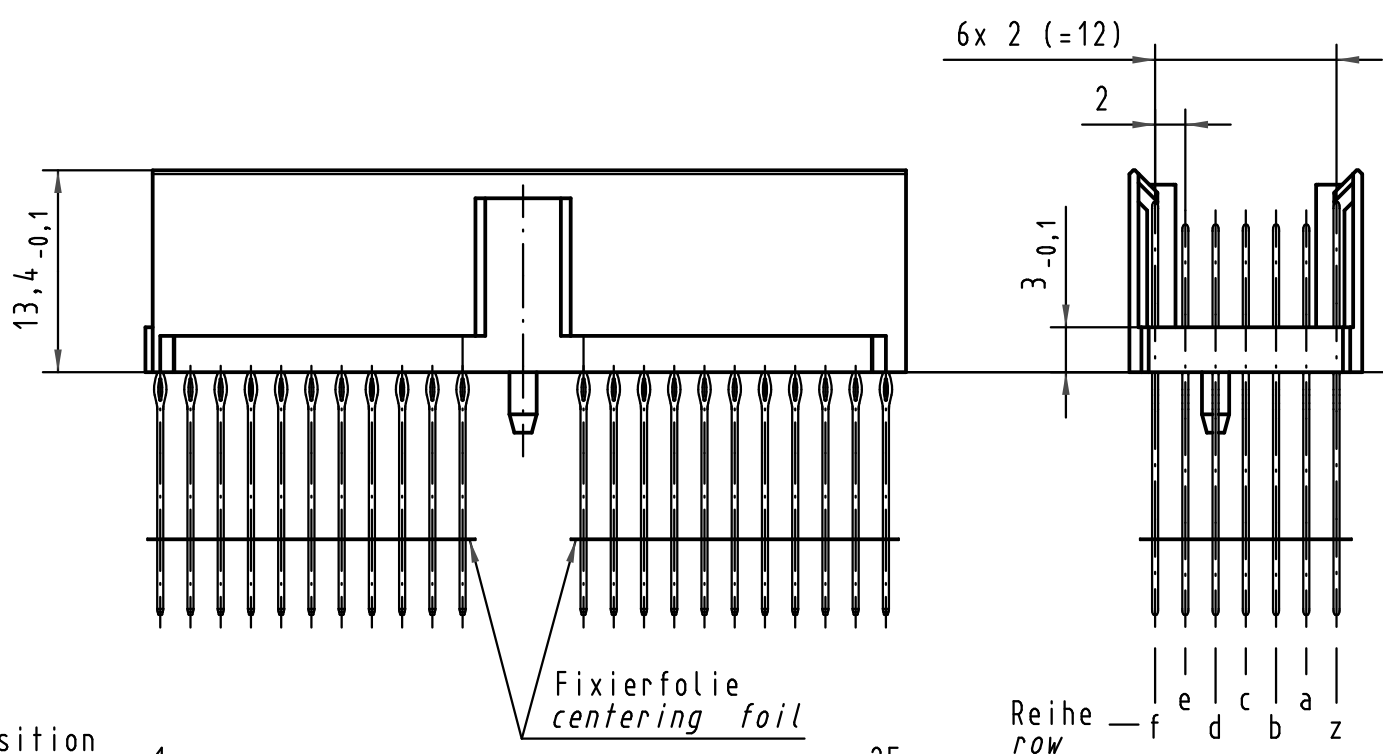
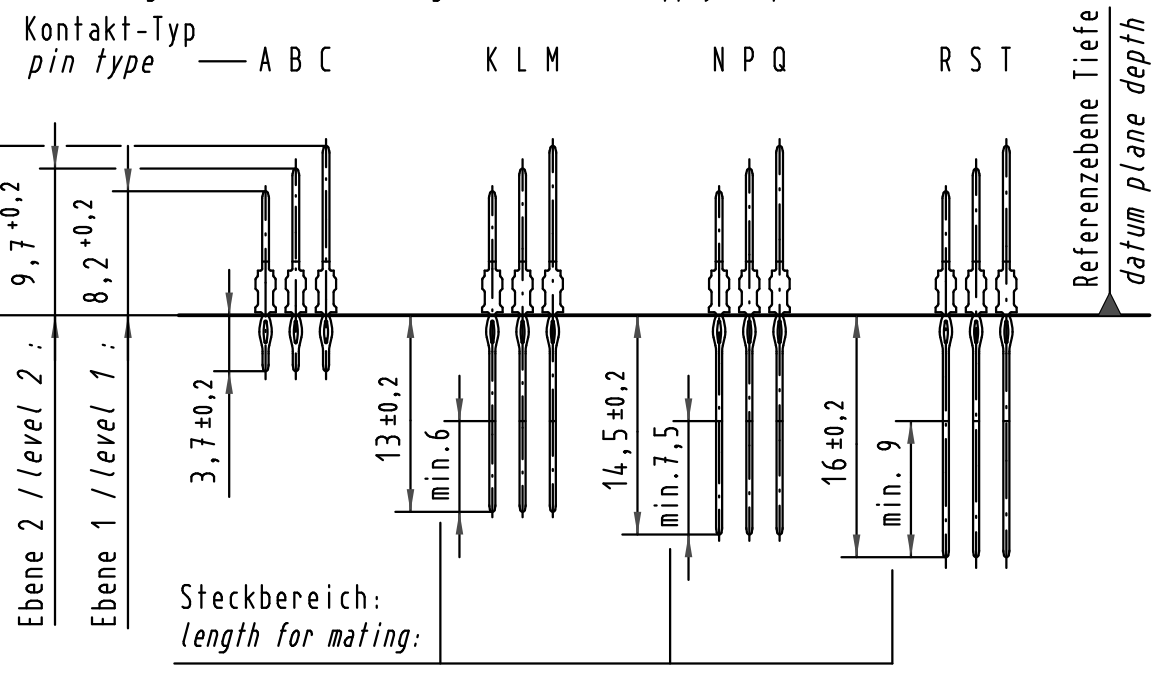


Alle Rechte vorbehalten/ All rights reserved

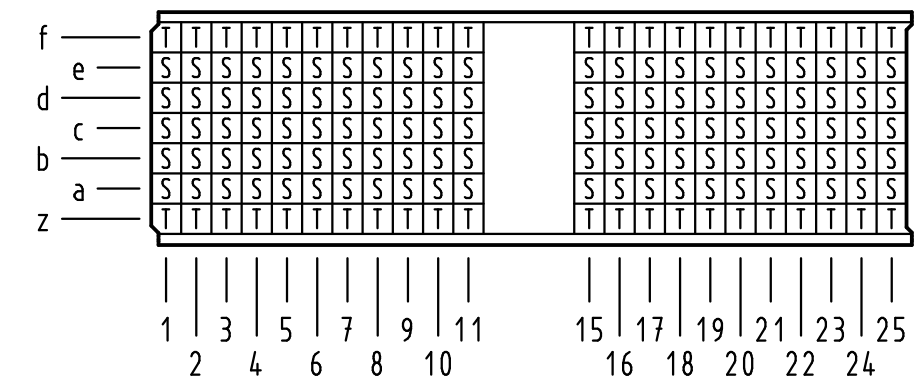


Kontakt-Maße
contact dimensions

(Längen der Steck- und Anschlußseite gelten für eingepreßte Steckverbinder)
(mating and termination length of contacts apply to pressed in connectors)



Kontaktbelegung
contact loading



① Empfohlener Lochaufbau und weitere Informationen siehe: DS 17 00 110 0101
recommended configuration of plated through holes and further information see: DS 17 00 110 0101

17 01 154 4604	S4
17 01 154 2604	2
17 01 154 1604	1
Bestell-Nr. part-no.	Anforderungsstufe performance level ①

All Dimensions in mm Original Size DIN A 3		Techn. Character.			Nicht tolerierte Maßel/Free size tolerances IEC 61076-4-101	
			Dat.	Name	Maßstab/Scale 2:1	har-bus HM Messerleiste Typ A 154pol., Anschlußlänge 16mm har-bus HM male connector type A 154pol., termination length 16mm
			Detail.	17.12.99 HL.		
35947	11.12.09 Hage.		Insp.	17.12.99 Pa.		
			Stand.			
29375	29.03.01 HL.	HARTING Electronics GmbH & Co. KG				TB 17 01 154 x604 Blatt/page
26988		D-32339 ESPELKAMP				
Mod.	Dat.	Name				Sub.