

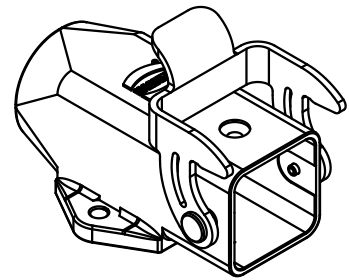
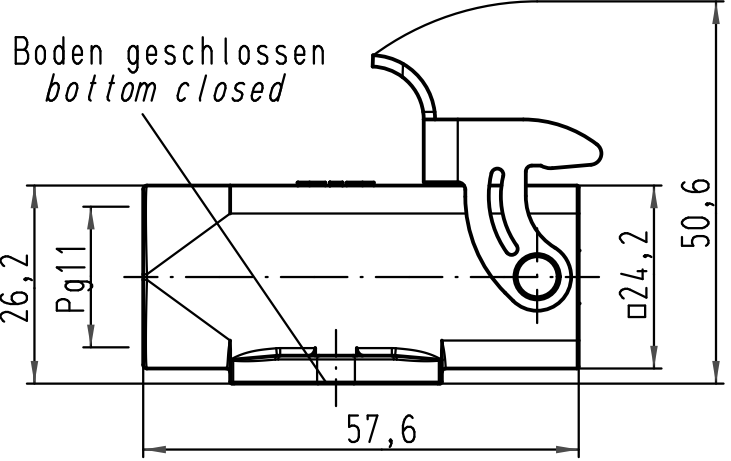
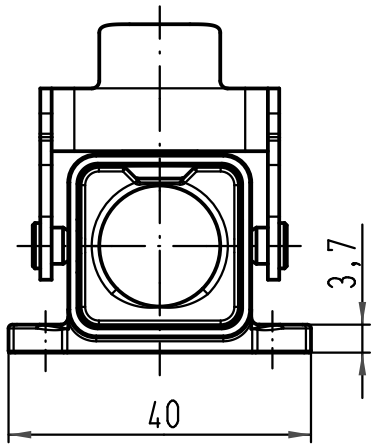
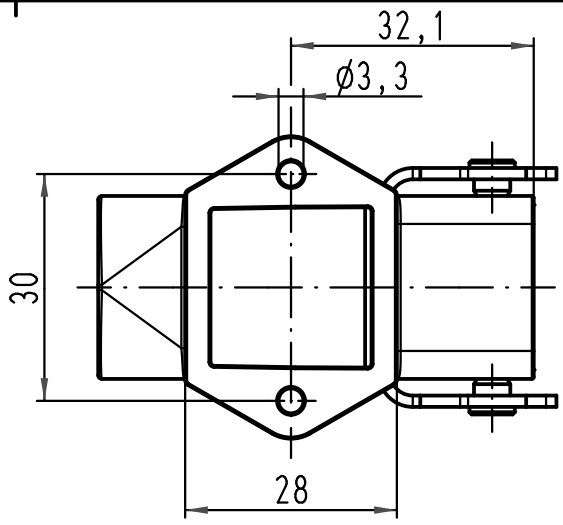
1 2 3 4 5 6

A

B

C

D



All Dimensions in mm Original Size DIN A 4			Techn. Character.			Nicht tolerierte Maß/Free size tolerances			
				Dat.	Name	Maßstab/Scale 1:1	Han 3A-asgw-QB-Pg11 Sockelgehäuse-Metall-grau housing surface mounting-metal-grey		
			Detail.	10.06.10	Ho				
			Insp.		Grie				
			Stand.						
A			HARTING Electric GmbH & Co. KG				TB 09 20 003 1252		
Mod.	Dat.	Name	D-32339 Espelkamp						
							Sub. TB 09 20 003 1252 v. 16.04.99		Blatt/ page