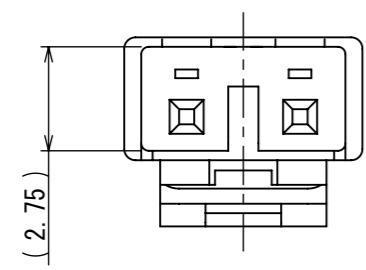
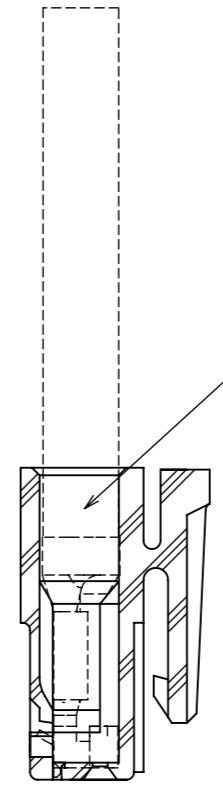
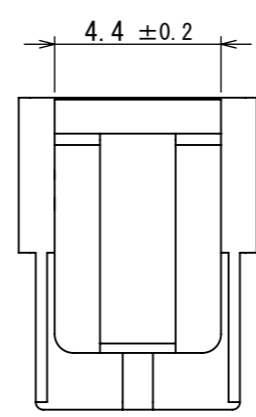
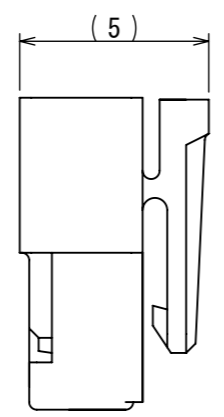
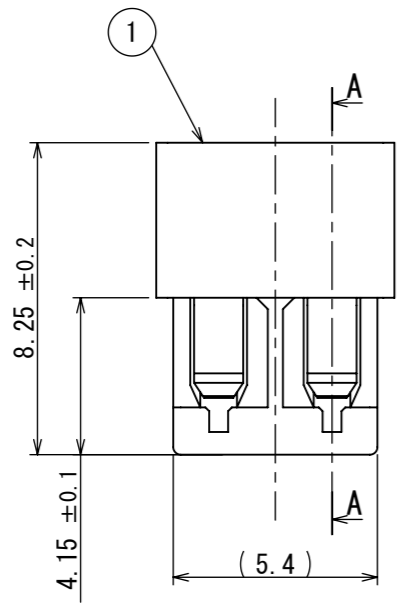
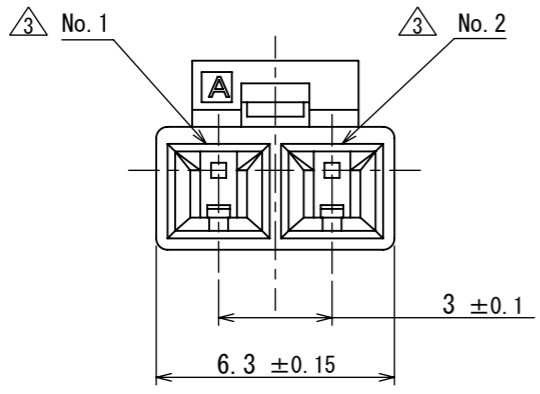


SJ111733
(DRAWING NO.)

版数 REV.	年月日 DATE	DCN NO.	変更内容 DESCRIPTION	製図 DR.	担当 CHK.	査閲 APPD.	承認 APPD.
2	07/NOV/2011	000750	ADD cULus.		K. SHIMOJI	N. IKENAGA	T. KUDOU
3	01/DEC/2011	001041	ADD PIN No.		K. SHIMOJI	N. IKENAGA	T. KUDOU

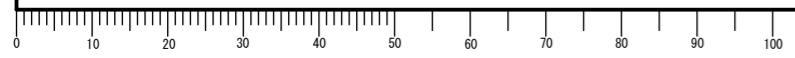
LISTED BY UL/cUL



1	HOUSING	1	6-6Ny	—	COLOR: BLACK
符号 NO.	名称 DESCRIPTION	個数 QTY.	材料 MATERIAL	仕上 FINISH	備考 REMARKS

仕様書 (SPECIFICATION)		第1版 (ORIGINAL DATE)		尺度 (SCALE)	シリーズ (SERIES)	日本航空電子工業株式会社 JAE JAPAN AVIATION ELECTRONICS INDUSTRY, LTD.
JACS-10804 JAHL-10804		25/APR/2011		5:1	ES3	
一般公差 (GENERAL TOLERANCE)		製図 DR.		名称 (TITLE)		ES3S002SZA HOUSING
寸法 (DIMENSION)		担当 CHK.		質量 (MASS)		
角度 (ANGLES)		査閲 APPD.		図面番号 (DRAWING NO.)		
. ±		. × ±		. × × ±		SJ111733
. × × × ±		. × × × ±		. × × × × ±		
		承認 APPD.		版数 (REV.)		3
		T. KUDOU				

DCF-C-212E (05.08)



WISDOM承認 2011/12/02

Mouser Electronics

Authorized Distributor

Click to View Pricing, Inventory, Delivery & Lifecycle Information:

[JAE Electronics:](#)

[ES3S002SZA](#)