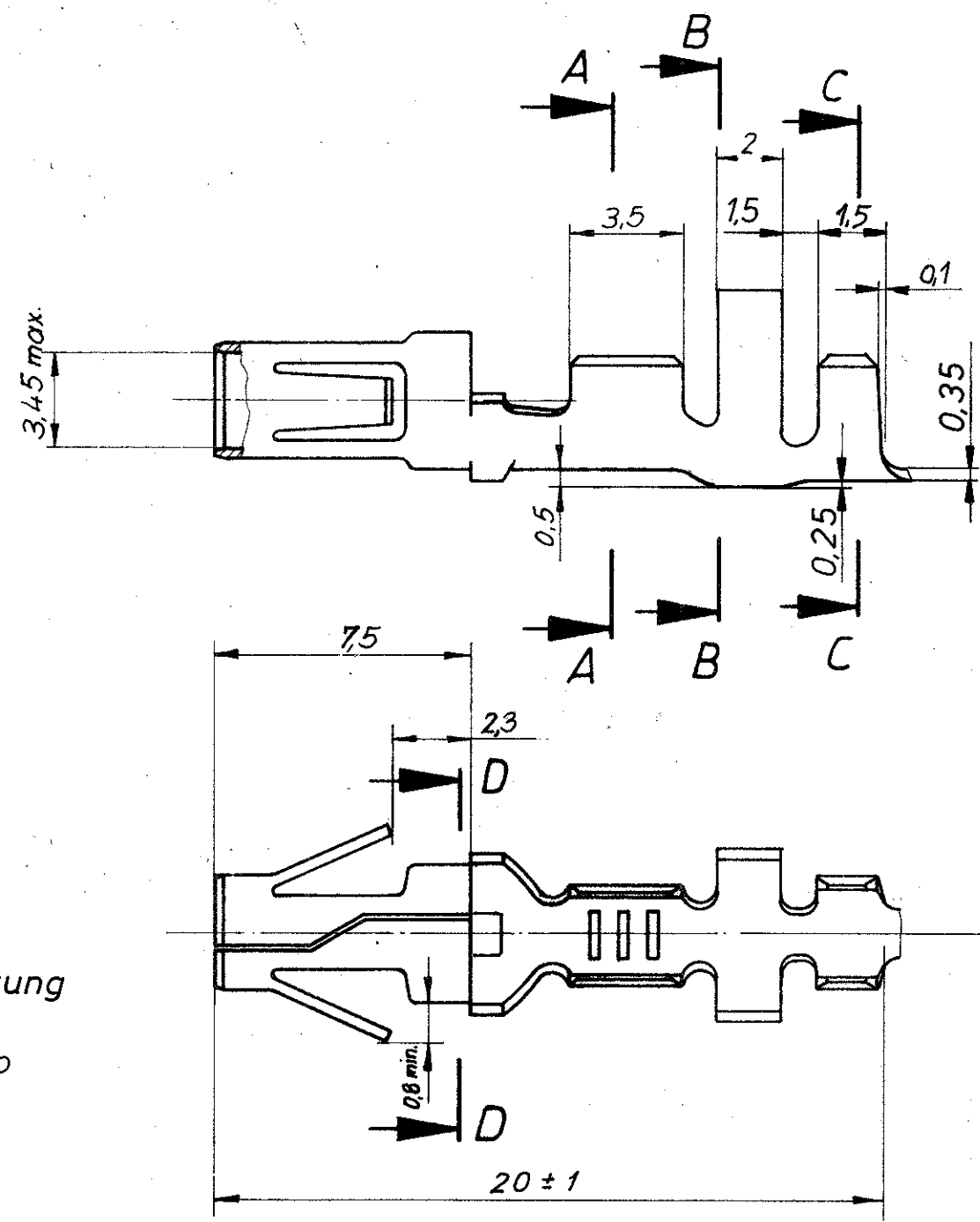
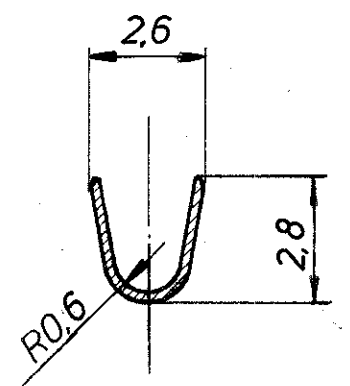


Zeichnung geschützt durch
 © Copyright 1984
 AMP DEUTSCHLAND GmbH
 Alle Rechte vorbehalten

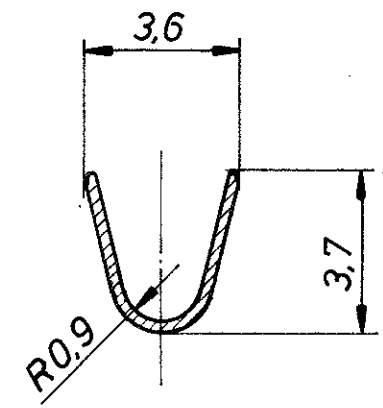
Index	Anderung	Tag	Name
A	IDW - Änderung	29.10.84	Wiedler
B	-3 und -4 hinzu	28.1.88	Mayer



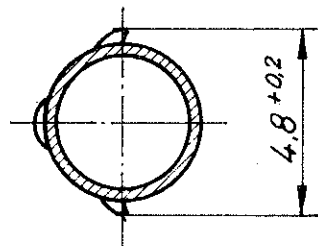
Schnitt: A - A



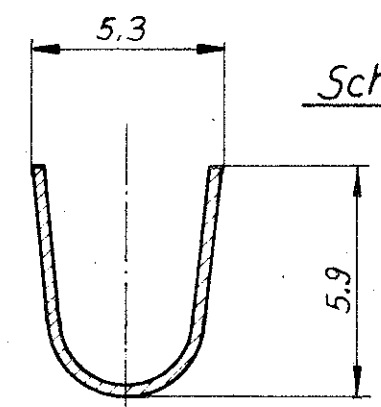
Schnitt: C - C



Schnitt: D - D




Schnitt: B - B



Angeschl. Leiter: FLK-r Leitung
 Leiter: F-Crimp
 Isolation: Überlappungscrimp

Leitungsquerschnitt in mm ² Cross-section in mm ²		0.5	0.75	1.0	1.5	2.0	2.5	3.0	4.0	6.0
Single connection	Einzelanschl.	X	X							
0.5		X	X							
0.75		X								
1.0		X								
1.5										
2.0										
2.5										
3.0										
4.0										
6.0										

Drahtgrößenbereich: 0,5 ÷ 1,0 mm²

927 844-4	927 843-4	CuSn 4	versilbert	 AMP DEUTSCHLAND GmbH Langen b Ffm	K		
927 844-3	927 843-3	CuSn 4	blank				
927 844-2	927 843-2	CuSn 4	vorverzinkt				
927 844-1	927 843-1	Cu Zn 30	vorverzinkt				
Bestell-Nr. für Einzelausführung Crimp vorgeformt						Benennung .140 MNL-Buchse	
Bestell-Nr.	Werkstoff	Oberfläche	Farbe	Nicht tolerierte Maße	Format	Zeichnungs-Nr.	Blatt-Nr.
Gez 16.7.84 Hjt	Gepr 16.7.84 Hjt	Gepr	Gepr	± 0,2 mm 0	B	927 843	B
				Maßstab 5:1			