

**VERTRAULICH-CONFIDENTIAL**  
 Ⓢ Alle Rechte bei Marquardt, auch fuer den Fall von Schutzrechtsanmeldungen. Jede Veruegungsbefugnis, wie Kopier- und Weitergaberecht, bei uns.  
 Ⓢ This document is the exclusive property of Marquardt. Without our consent, it may not be reproduced or given to third parties.

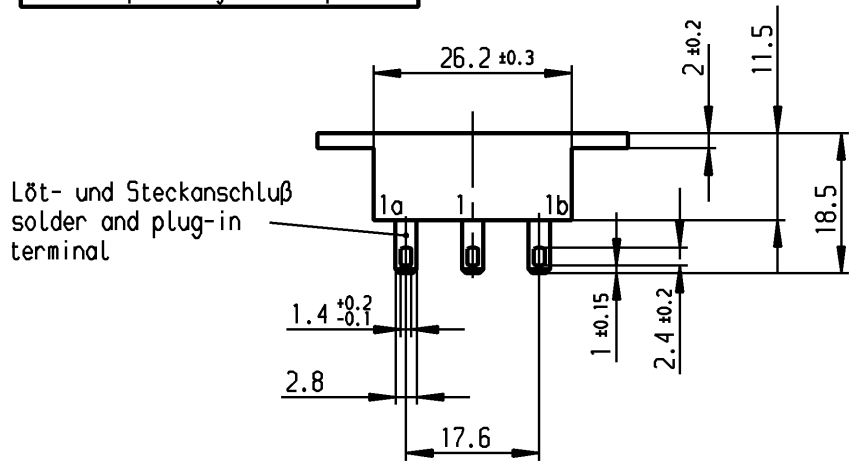
A

B

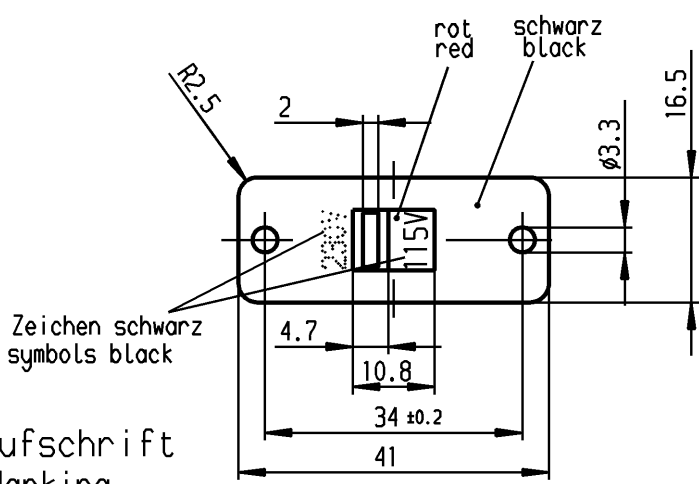
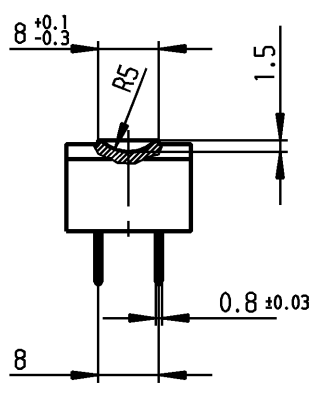
C

D

E



Löt- und Steckanschluß  
solder and plug-in  
terminal

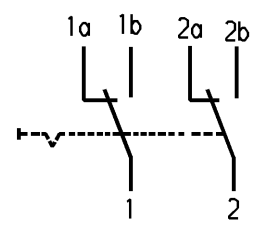


Aufschrift  
Marking

Ⓢ  
4021.  
5/250 ~ 10/125 ~ T85  
10

10A 125V AC  
5A 250V AC  
R48

Herstellort/-jahr/-woche  
nach DIN EN 60062  
code of manufacture:  
place/year/week  
acc. to DIN EN 60062



Umschalter 2-polig  
nicht unter Last schalten  
DPDT  
no load break

Diese Unterlage ist geistiges Eigentum der Firma Marquardt. Schutzvermerk nach DIN 34 beachten. Copyright reserved.

Für Form und Lage FOR SHAPE AND LOC. 		Allgemeine Intoleranzen UNTOLERANCED DIMENSIONS		Pause COPY		Blatt SHEET 01 Original DIN Maßstab SCALE 1:1 A4		Typ K Zeichn./DRAWING NO. 4021.0512 Index	
Für Winkel FOR ANGLE ± 2° 		PROJECTION 		Abmasse und Nennmassbereiche Angaben in mm ALL DIMENSIONS ARE IN MILLIMETRES		Laengen LENGTH Radien RADII 0-6 ± 0.2 ± 0.2 >6-15 ± 0.2 ± 0.4 >15-30 ± 0.4 ± 0.4 >30-70 ± 0.4 ± 0.4 >70-120 ± 0.6 ± 0.6 >120-200 ± 10%		0 10 20 30 mm	
c	29415	25.04.00	Grh	g		CAD Medusa		Z	Geraeteschalter Appliance Switch
b	16349	12.12.84	Mkn	f		gez./DRAWN BY 25.04.00 grh			
a				e		gepr./CHECKED BY Mej			
Ausg. ISSUE	Änderung REVISION	gez. DRAWN BY	Ausg. ISSUE	Änderung REVISION	gez. DRAWN BY	Ersatz für/REPLACEMENT OF			<b>MARQUARDT</b> Marquardt, D-78604 Riethem-Weilheim
						Zeichn. gl. Nr. 06.07.81			