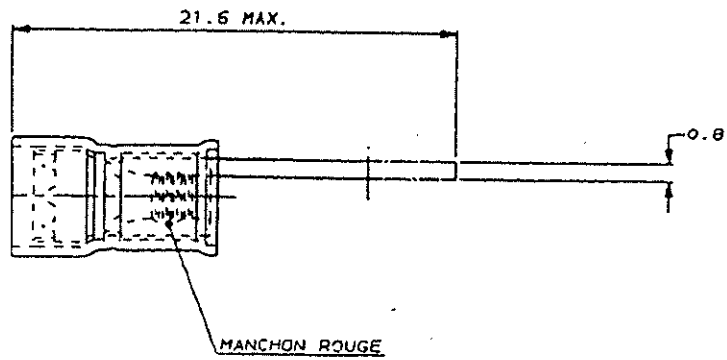
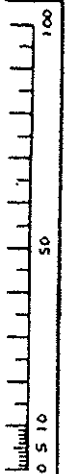
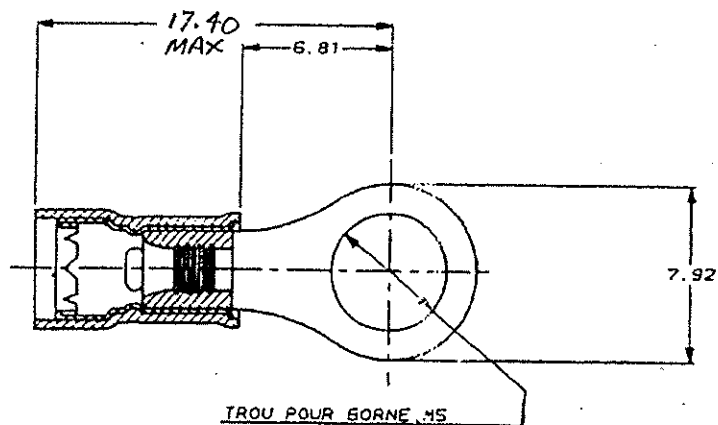


A3
N° C 130008



1 WIRE INS. DIA 2.67-3.56mm



REFERENCE: 130008-0

REFERENCE SUR BANDE: 2-130008-1

TOL = ±0.20

G. ROBERT
 Dessiné par G. Robert
 Vérifié par G. Robert
 N° C 130008

REV	MODIFICATIONS	DES	DATE	REVISION	DESCRIPTION	OBSERVATION	REP.
-	-	-	-	-	MANDRO		
-	-	-	-	-	DESCRIPTION		
-	-	-	-	-	DESSIN CLIENT UNIQUEMENT POUR REFERENCES		
-	-	-	-	-	DESSINE LE 02/02/90	TE TE Connectivity CLASSE	
-	-	-	-	-	PAR G. ROBERT		
-	-	-	-	-	VERIFIE LE	FINITION ETAIN	
-	-	-	-	-	PAR	OTHERS: NIL 22/16 ISOLANT 2.6/3.5 TYPE	
-	-	-	-	-	PLAN PATT EN CAO	TOLERANCES SAUF INDICATION 2002	
G1	REVISED PER 860-11-004917	RK				F B N° C130008 TYPE	REP G1
REV	MODIFICATIONS	DES	DATE				

COSSE PIDG
PLAN CLIENT