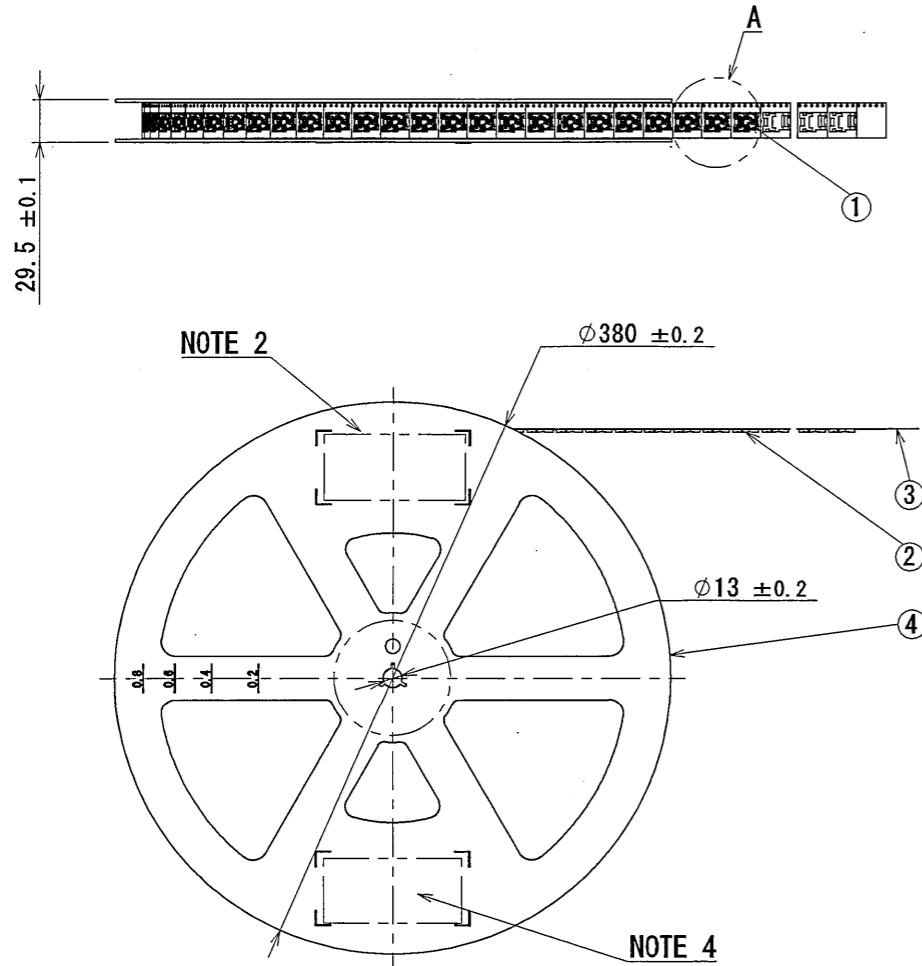


SJ11745
(DRAWING NO.)

版数 REV.	年月日 DATE	DCN NO.	変更内容 DESCRIPTION	製図 DR.	担当 CHK.	査閲 APPD.	承認 APPD.
---------	----------	---------	------------------	--------	---------	----------	----------

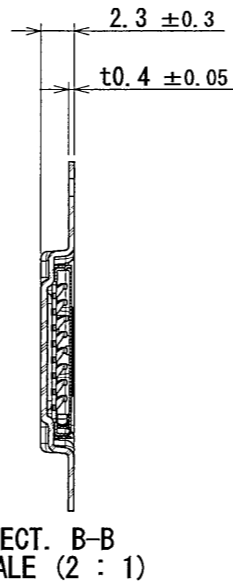


NOTE 2

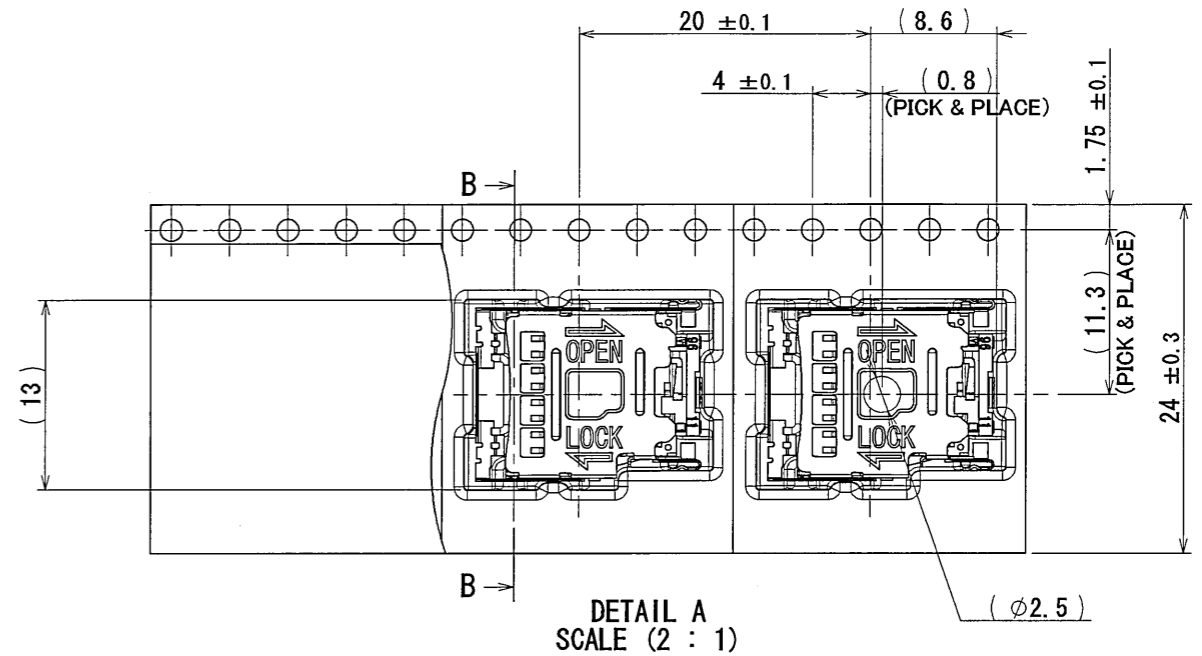
Ø380 ± 0.2

Ø13 ± 0.2

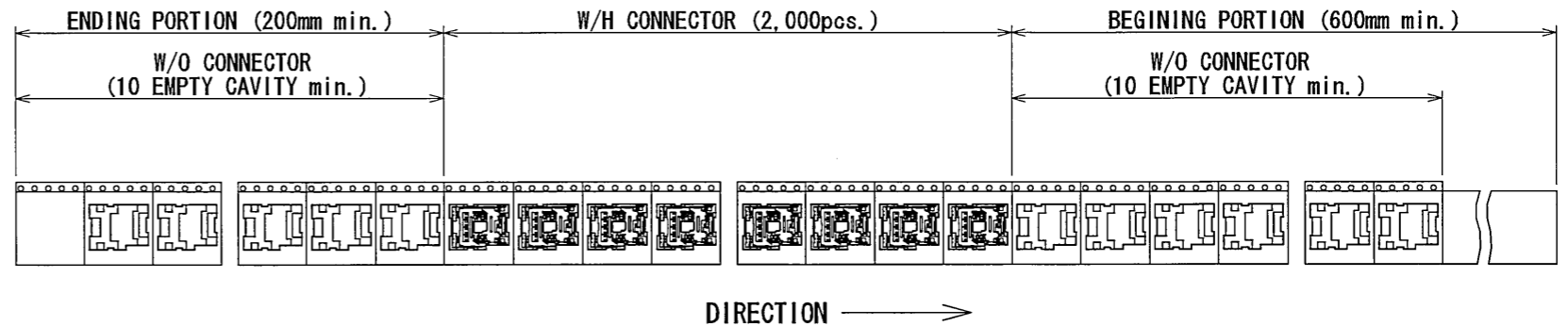
NOTE 4



SECT. B-B
SCALE (2 : 1)



DETAIL A
SCALE (2 : 1)

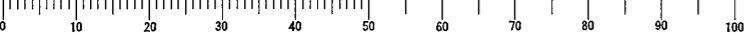


- NOTE 1. SUFFIX "R2000" OF THE PART NUMBER INDICATIONS THAT 2,000 PCS. OF ST1W008S4T CONNECTOR.
 2. THE LABEL IS TO BE ATTACHED ON THE MAGAZINE AS SHOWN.
 3. REFER TO THE DRAWING, SJ11744 (ST1W008S4T) FOR THE DIMENSIONS OF THE CONNECTOR.
 4. IF THERE IS ANOTHER ASSIGNED LABEL, THE LABEL IS TO BE ATTACHED. (REFER TO JACS)

- 注1. "ST1W008S4TR2000" は、収納数2,000個入りのリールに収納された品名を表す。
 2. 図示の位置に上記シールを貼り、品名、収納数、ロットNo.、及びテープ幅・送りピッチを記入すること。
 3. コネクタ寸法は、SJ11744 (ST1W008S4T) を参照のこと。
 4. 注2に指定するラベル以外の指定ラベルがある場合、それを貼り付ける。(JACS参照)

4	REEL	1	PLASTIC	-	
3	COVER TAPE	1	POLYESTER	-	
2	CARRER TAPE	1	PS	-	
1	CONNECTOR	2,000	-	-	SJ11744 (ST1W008S4T)
符号 NO.	名称 DESCRIPTION	個数 QTY.	材料 MATERIAL	仕上 FINISH	備考 REMARKS
仕様書 (SPECIFICATION)		第1版 (ORIGINAL DATE)		シリーズ (SERIES)	
JACS-10580 JAHL-10580		14/APR/2011		JAE-ST1	
一般公差 (GENERAL TOLERANCE)		製図 DR.		名称 (TITLE)	
寸法 (DIMENSION)		担当 CHK.		ST1W008S4TR2000	
角度 (ANGLES)		査閲 APPD.		質量 (MASS)	
. ±0.8		M. SHIMADA		図面番号 (DRAWING NO.)	
.× ±0.4		承認 APPD.		SJ11745	
.×× ±0.1		a. Natori		版数 (REV.)	
.××× ±				1	

DOF-C-212F (05.08)



S/W

Mouser Electronics

Authorized Distributor

Click to View Pricing, Inventory, Delivery & Lifecycle Information:

[JAE Electronics:](#)

[ST1W008S4TR2000](#)