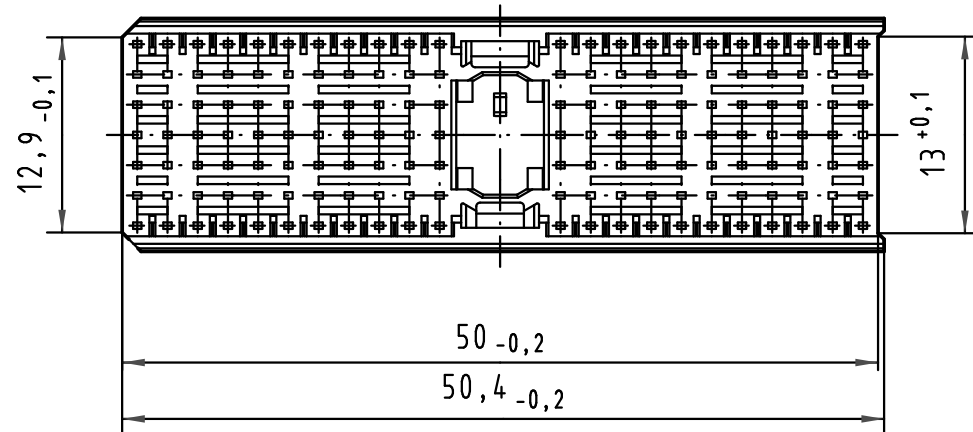
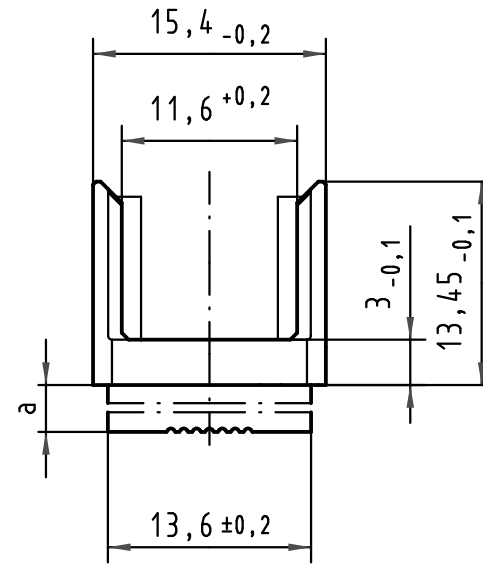
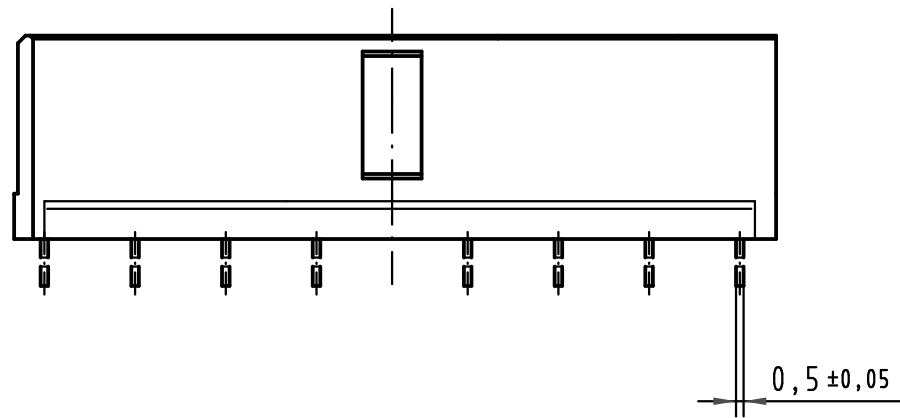
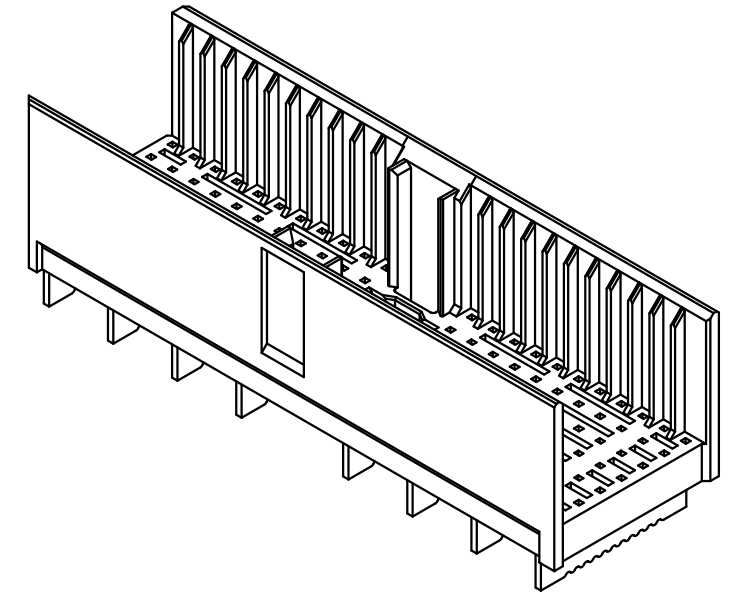
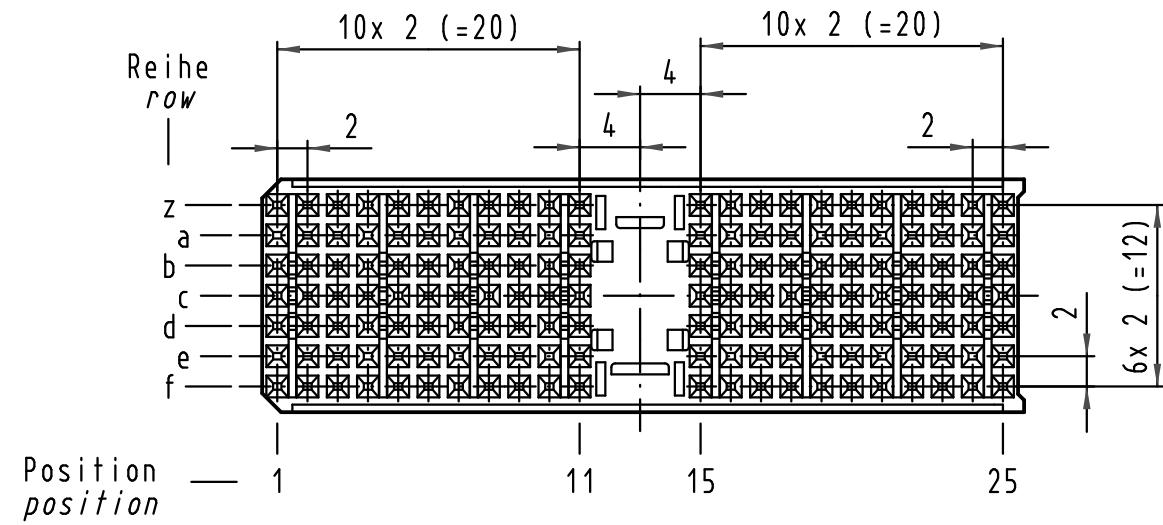


Alle Rechte vorbehalten/ All rights reserved



17 70 000 1004	4,0±0,4	0,7±0,05
17 70 000 1003	3,2±0,4	1,5±0,05
17 70 000 1002	2,4±0,4	2,3±0,05
17 70 000 1001	1,6±0,4	3,1±0,05
Bestell Nr. part-no.	LP-Dicke board thickness [mm]	a [mm]

All Dimensions in mm Original Size DIN A 3			Techn. Character.			Nicht tolerierte Maße/Free size tolerances IEC 61076-4-101			
Mod.	Dat.	Name	Dat.	Name	Maßstab/Scale	har-bus HM Übergaberahmen Typ A har-bus HM Shroud Type A			
34650	05.02.08	Hage.	Detail.	03.11.99	Wei.				2:1
27538	18.02.00	HL.	Insp.	03.11.99	Pa.				
26972	22.11.99	Wei.	Stand.						
25705									
HARTING Electronics GmbH & Co. KG D-32339 ESPELKAMP			HARTING			TB 17 70 000 100x			
						Sub.		Blatt/ page	