

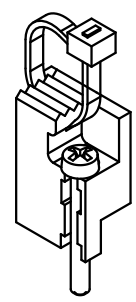
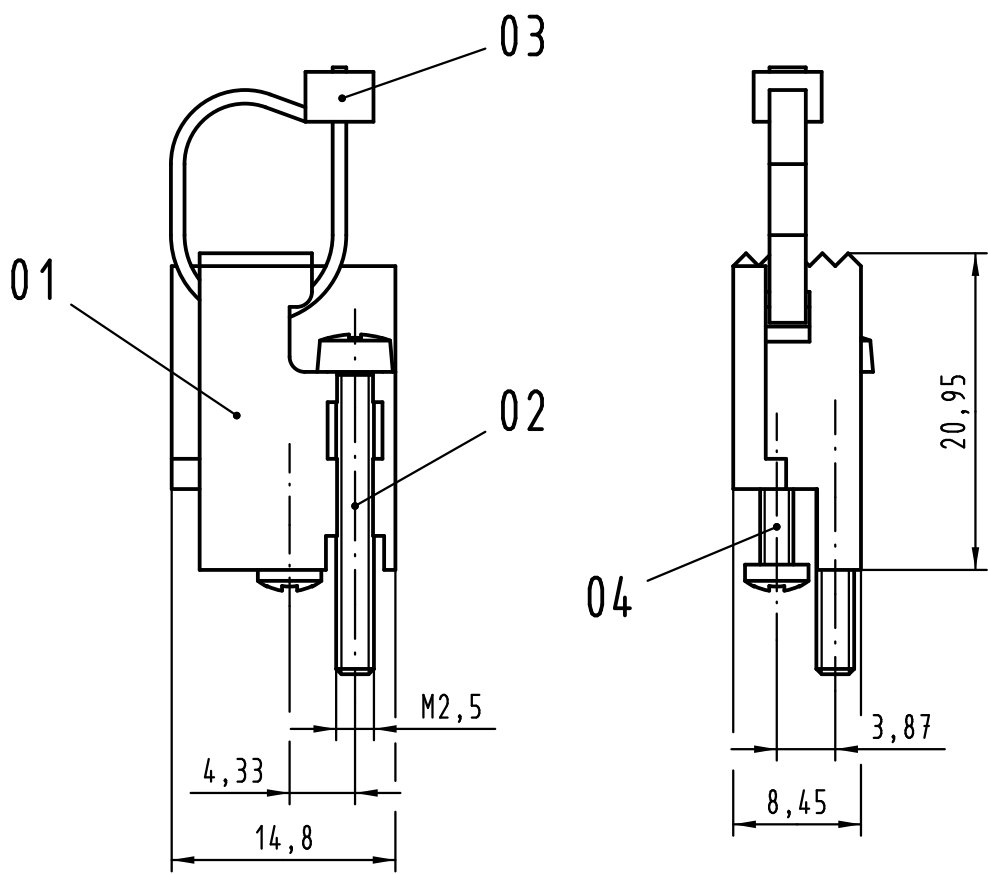
1 2 3 4 5 6

A

B

C

D



Inhalt Verbindungsstück 0 <i>content junction element 0</i>			Ersatzteile <i>spare parts</i>	
Pos. <i>pos.</i>	Anzahl <i>number</i>	Benennung <i>description</i>	Artikel Nr. <i>part no.</i>	Anzahl <i>number</i>
01	2	Verbindungsstück <i>junction element</i>		
02	2	Flachkopfschraube / pan head screw ISO 7045 M2,5x20-4.8-H	09 06 000 9926 mit Mutter / with nut	1
03	2	Kabelbinder <i>cable tie</i>		
04	1	Blechschaube / tapping screw ISO 7049-ST2,2x9,5-F-Z		

Teile nicht montiert
parts not assembled

All Dimensions in mm Original Size DIN A 4			Techn. Character.		Nicht tolerierte Maß/Free size tolerances	
			Dat.	Name	Maßstab/Scale 2:1	Bauform / type F Verbindungsstück 0 junction element 0
			Detail.	26.02.09 Hage.		
			Insp.	26.02.09 LeHT		
			Stand.			
36101	17.03.11	Hage.	HARTING Electronics GmbH & Co. KG			TB 09 06 000 9968
35477			D-32339 ESPELKAMP			
Mod.	Dat.	Name	Sub.			
						Blatt/ page