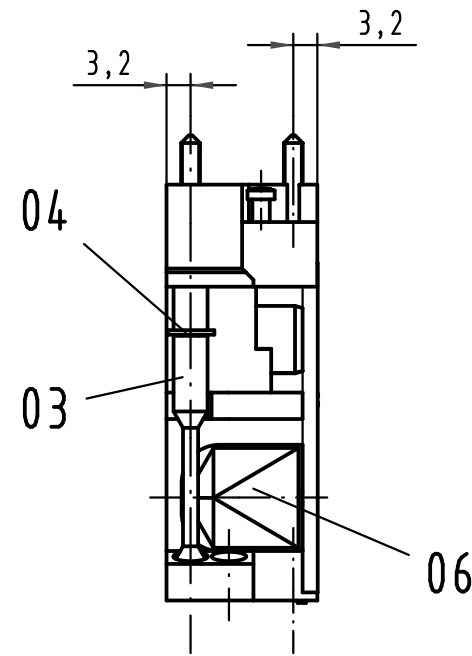
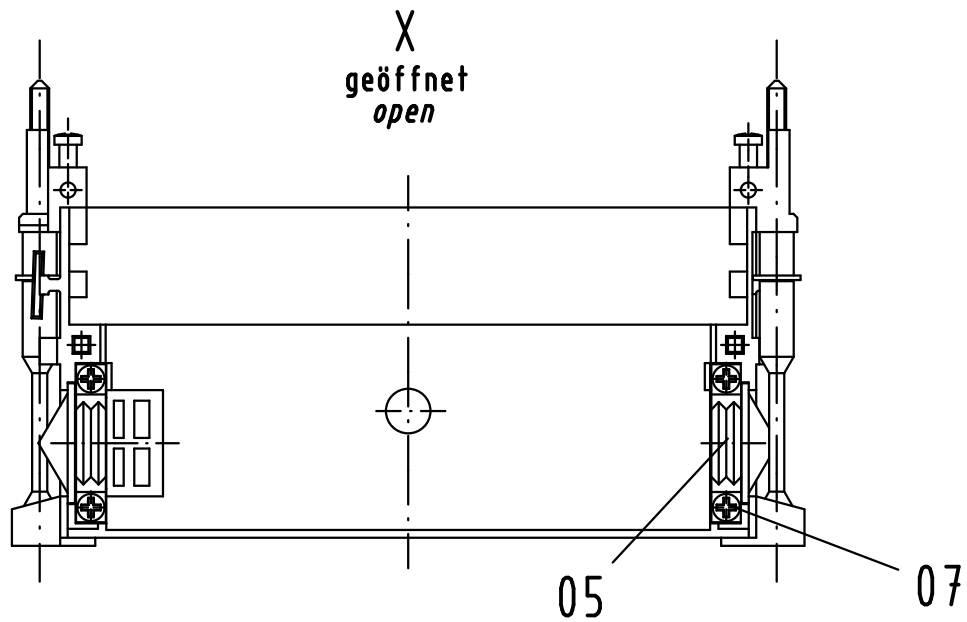
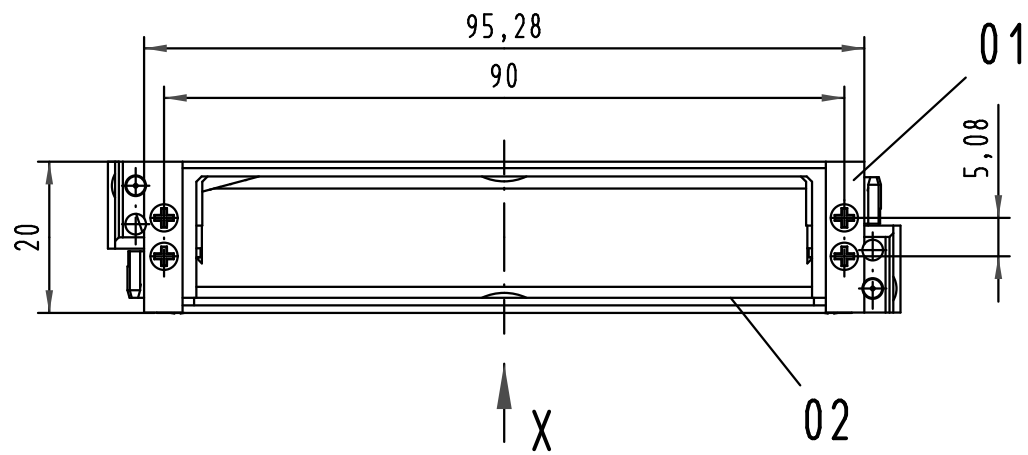
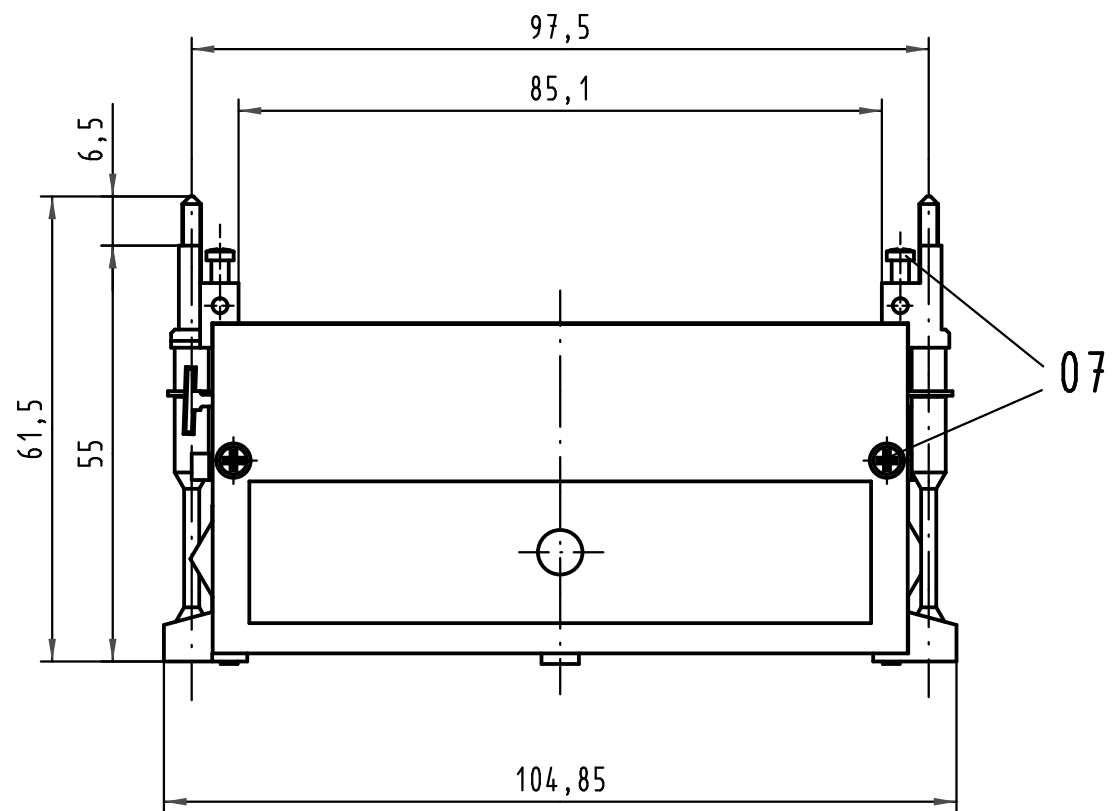
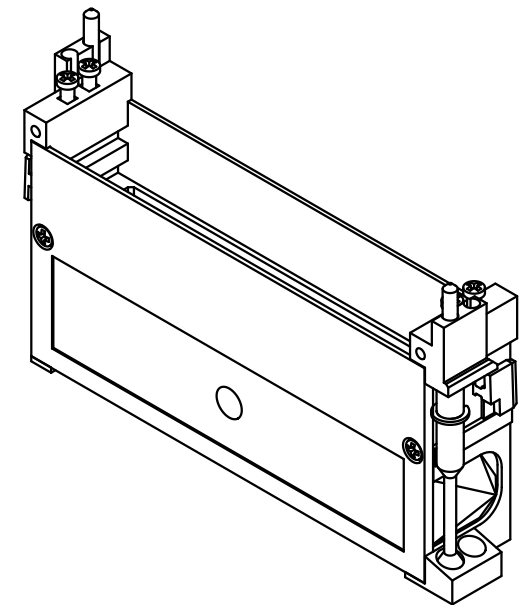


Alle Rechte vorbehalten/ All rights reserved



Pos. pos.	Anzahl number	Benennung description
01	1	Grundschaale shell
02	1	Deckel cover
03	2	Verriegelungsschraube M2,5 locking screw M2,5
04	2	Sicherungsscheibe locking washer
05	2	Schelle clamp
06	2	Blindstopfen blind plug
07	10	PT-Schraube PT-screw

Teile nicht montiert
parts not assembled



All Dimensions in mm Original Size DIN A 3		Techn. Character.			Nicht tolerierte Maß/Free size tolerances	
			Dat.	Name	Maßstab/Scale 1:1	Schalengehäuse D20 shell housing D20
			Detail.	13.12.04 Hage.		
			Insp.	13.12.04 Sch.		
			Stand.			
32028	23.08.07	Hage.	HARTING Electronics GmbH & Co. KG			TB 09 06 048 0521
32446			D-32339 ESPELKAMP			
Mod.	Dat.	Name				Blatt/page
			Sub.			