

NUMBER 925714

VERBODENET NR.

VAR. NR.

ÄNDERUNGEN, DIE DEM
TECHNISCHEN FORT-
SCHRITT DIENEN, BE-
HALTEN WIR UNS VOR

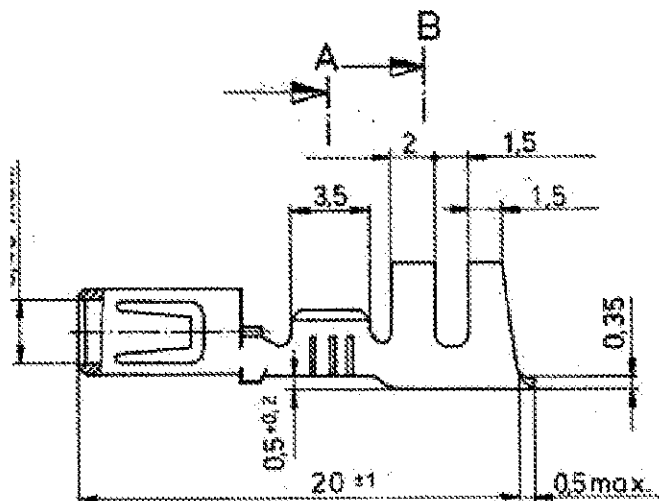
REV.
Y2

ÄNDERUNG

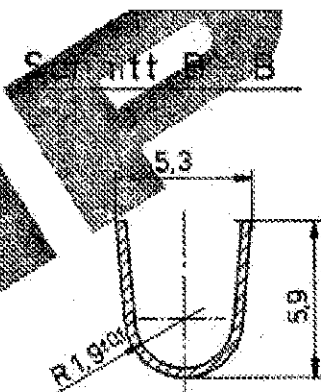
REVISED PER ECO-11-005150

DATE
25-Mar-11

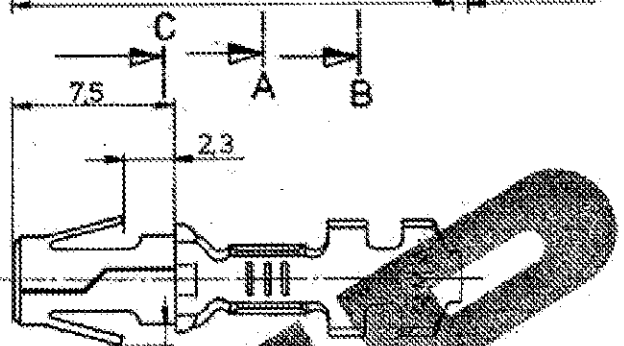
NAME
RK / HMR



Schnitt A-A



Schnitt B-B



Schnitt C-C



Angeschlagener Leiter: FLK-Leitung
Leiter: F-Crimp
Isolation: F-Crimp

LEITUNGSQUERSCHNITT CROSS-SECTION IN mm ²	0.50	0.75	1.00	1.50	2.00	2.50	3.00	4.00	6.00
SINGLE CONNECTION Einzelanschlag	x	x	x	x	x				
0.50	x	x	x	x					
0.75	x	x	x	x					
1.00	x	x	x	x					
1.50	x	x							
2.00									
2.50									
3.00									
4.00									
6.00									

925 714-B Streifen frei
Drahtgrößenbereich: 0,5 - 2,0 mm²

⚠ OBSOLETE PARTS: OBSOLETE CIS STREAMLINING PER D.RENAUD/D.SINISI

⚠ OBSOLETE

				925 714-8	CuSn 4	versilbert
			925 661 7	925 714-7	CuSn 4	Gold üb. Ni.
			925 661-6	925 714-6	CuSn 4	Gold üb. Ni.
			925 661-4	925 714-4	CuSn 4	blank
			925 661-3	925 714-3	CuSn 4	versilbert
			925 661-2	925 714-2	CuSn 4	vorverzinkt
			925 661-1	925 714-1	Cu Zn 30	vorverzinkt

ZEICHNUNG GÜLTIG AB



TE Connectivity

Ø 3,5 Buchse



BESTELL-NR.	POS.	STÜCK	Bestell-Nr. für Einzelausführung Crimp vorgeformt	BESTELL-NR.	WENNSONST	GRUNDLAGE
				022 J. WIDDER 3.6.85	GEPR. 8225 (H)	BEPS.

WIDRUFTEILGRÖßEN-MAßSTAB ± 0,2 mm	FORMAT A3	ZEICHNUNGS-NR. 925714
MAßSTAB 5:1	BLATT VON	REV Y2