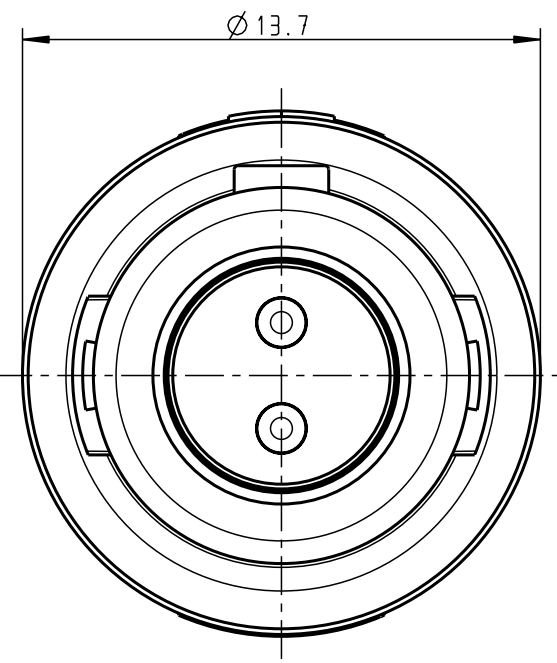
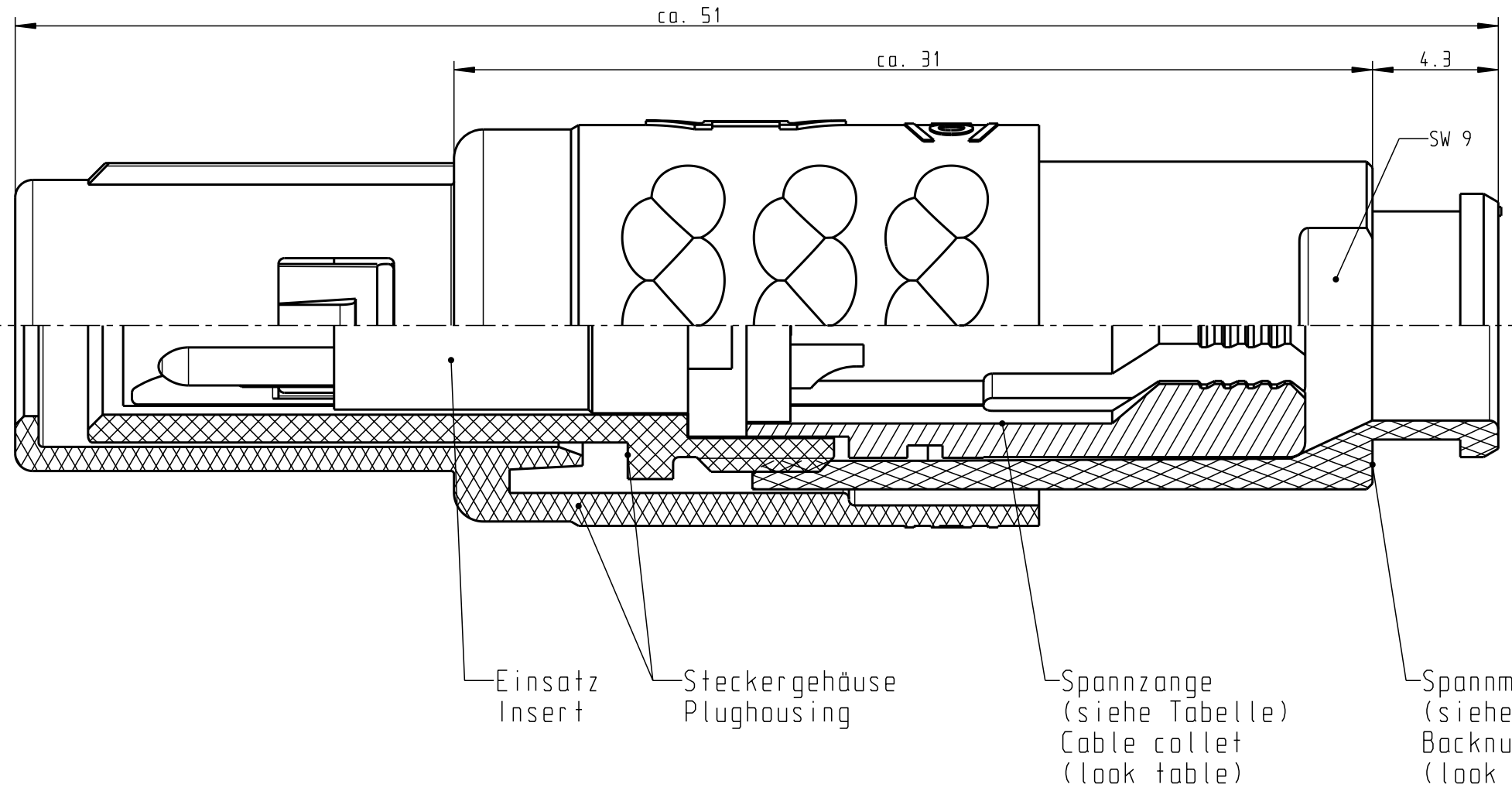


Für diese Unterlage behalten wir uns alle Rechte vor, auch für den Fall der Patentierung oder Gebrauchsmustereintragung. Sie darf ohne unsere vorherige schriftliche Zustimmung weder vervielfältigt noch sonstwie benutzt, noch Drucken zugänglich gemacht werden.

Nur rot gestempelte oder auf Laufr Karte gedruckte Dokumente unterliegen dem Änderungsdienst und sind zur Fertigung freigegeben. Only red stamped or on jobcard printed documents are managed. These documents are approved for production.

All Rights reserved, including possible patents or trademarks. Documents shall not be provided to a third party or duplicated in any form without prior written permission.

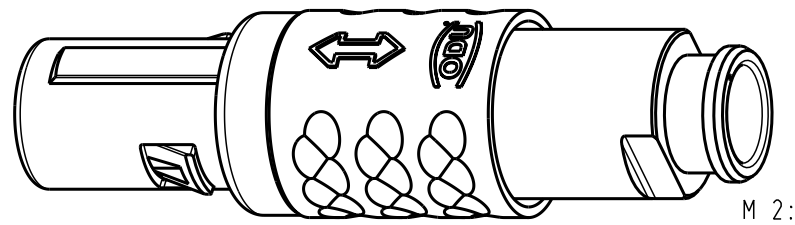
CAD: Pro/ENGINEER



Technische Daten/Technical Data:

Werkstoffe/Materials: Gehäuse/Housing: PSU / grau / grey  
 Kontakte/Contacts: Cu-Legierung /Cu-alloy  
 Isolierkörper/Insulation Body: PEEK  
 Oberflächen/Surfaces: Gehäuse/Housing gal. Au  
 Kontakte/Contacts: Schutzart im gesteckten Zustand: IP 50 /Protection Class in mated condition

KontaktØ /ContactØ: Ø 1.3 mm  
 Anschluß/Termination: 0.5 mm<sup>2</sup> Löt/Solder AWG 20  
 Prüfspannung/Test Voltage: 1.9 kV DC (SAE AS 13441)  
 Strombelastung/Current Load: Einzelkontakte/single contacts 14 A  
 2-polig / 2-pos.: 14 A (IEC 512-3 / VDE 0298 T4)



S21M07-P02MPHO-39..	min. 2.7 max. 3.9		
S21M07-P02MPHO-52..	min. 4.0 max. 5.2	S21M07-P02MPHO-..70	grau / grey
S21M07-P02MPHO-65..	min. 5.3 max. 6.5		
Artikelnummer Partnumber	KabelØ CableØ	Artikelnummer Partnumber	Farbe Spannmutter Colour Backnut

Maße ohne Toleranzangabe nach mittel DIN ISO 2768		Rohteil: hierzu Stückliste		Rohgew.:	PE-Modell-Nr.:
2003 Tag Name		Benennung: Stecker cpl.		CAD-Nr.: 00024165	Bl.:
Bearb. 13.08. Braun F.		Maßstab: 5:1			
Gepr. Norm.		Zeichnungs Nr.: S21M07-P02MPHO-....		Vervielf. Pause	
Änd-zust. Änd.-Mitt Datum Name		Ersatz für:		Nr.:	

