

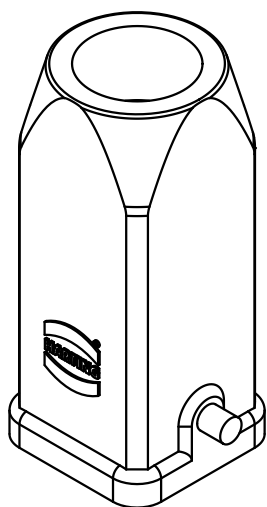
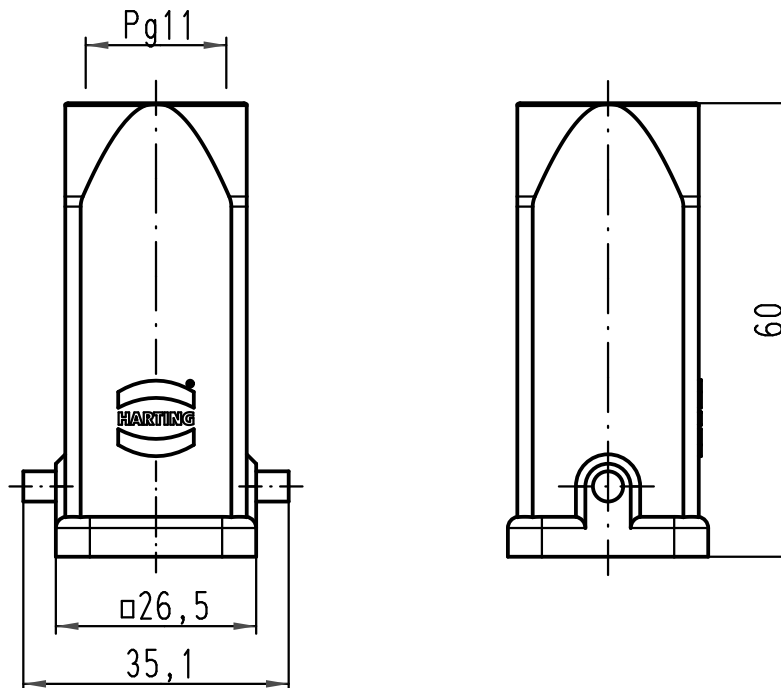
1 2 3 4 5 6

A

B

C

D



All Dimensions in mm Original Size DIN A 4		Techn. Character.			Nicht tolerierte Maße/ Free size tolerances	
			Dat.	Name	Maßstab/ Scale  1:1	<b>Han 3A-gg-11</b> Gehäuse Kunststoff grau hood plastic grey
		Detail.	25.10.10	Ho		
		Insp.		Be		
		Stand.				
A			HARTING Electric GmbH & Co. KG			<b>TB 09 20 003 0420</b> Sub. TB 09 20 003 0420 v. 16.04.99
Mod.	Dat.	Name	D-32339 Espelkamp			
						Blatt/ page