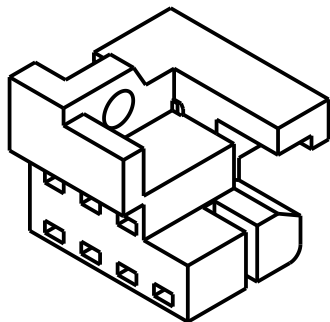



4kt-Mutter M2,5
eingepreßt
square end nut M2,5
pressed-in



 All Dimensions in mm Original Size DIN A 4		Techn. Character.			Nicht tolerierte Maßel Free size tolerances		
Mod.	Dat.	Name	Dat.	Name	Maßstab/Scale	Rastelement B für Messerleisten mit Codierung links 15mm metallisiert (Oberfläche: Ni) fixing bracket B for male connectors with coding left 15mm metallised (surface: Ni)	
			Detail.	12.07.05	Leh.		5:1
			Insp.	12.07.05	KL.		
			Stand.				
32647			HARTING Electronics GmbH & Co. KG			TB 09 06 900 9995	
			D-32339 ESPELKAMP				Blatt/ page
						Sub.	

