

4

3

2

1

THIS DRAWING IS UNPUBLISHED
VERTRAULICHE UNVERÖFFENTLICHTE ZEICHNUNGRELEASED FOR PUBLICATION
FREI FUER VERÖFFENTLICHUNG

2000

MATED WITH
PASSEND ZU:LOC
A1DIST
-REVISIONS
ÄNDERUNGEN

© COPYRIGHT 2000 BY -

ALL RIGHTS RESERVED.
ALLE RECHTE VORBEHALTEN

P	LTR	DESCRIPTION BESCHREIBUNG	DATE	DWN	APVD
	A4	PN 1394430-3 ADDED	17SEP2012	PKS	RRP
	A5	1- VERSIONS ADDED. REELING INFO ADDED	24JAN2013	PKS	TK
	A6	NOTE 3 UPDATED	28MAY2018	SV	PKS

FEED 5.0±0.08

6 REELING PER FIG 2
Aufwickeln nach Bild 2

5 REELING PER FIG 1
Aufwickeln nach Bild 1

4 Materialdicke
0.32±0.012mm
STOCK THICKNESS

3 Schlitz geeignet fuer:
Cu Lackdraht, einzeln oder 2 Draehte gleichen Durchmessers Ø0.265....0.40mm
Al Lackdraht, einzeln oder 2 Draehte gleichen Durchmessers Ø0.32...0.45mm
ALUMINIUM IM BEREICH GILT FÜR POST VERZINNT ARTIKEL Nr. NUR
SLOT ACCEPTS:

SINGLE OR DOUBLE Cu MAGNET WIRE SAME DIAMETERS Ø0.265....0.40mm.
SINGLE OR DOUBLE AL MAGNET WIRE SAME DIAMETERS Ø0.32...0.45mm
ALUMINIUM WIRE RANGE APPLIES FOR POST TIN PLATED PART NO'S ONLY

2 Kontaktkammer nach Zeichnung Nr.411-18517
CONTACT CAVITY ACCORDING
DRAWING No.411-18517

1 Kennziffer fuer Lackdrahtbereich (6)
IDENTIFICATION NO. FOR MAGNET WIRE RANGE (6)

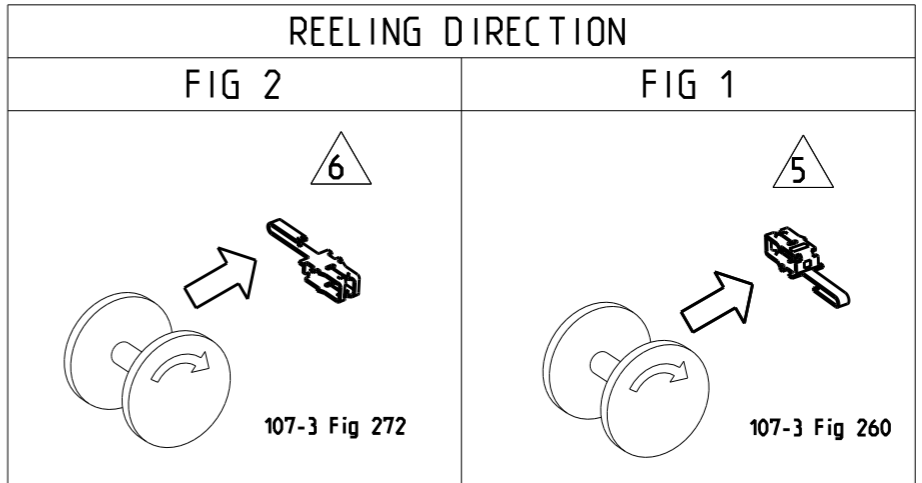
SEE SHEET 2 FOR TABLE

THIS DRAWING IS A CONTROLLED DOCUMENT. DIESES ZEICHNUNGSDOKUMENT WIRD DURCH AMP INCORPORATED KONTROLLIERT. ÄNDERUNGEN, DIE DEN TECHNISCHEN FORTSCHRITT DIENEN, SIND VORBEHALTEN. DEN JEWEILS LETZTBESTEHENDEN ÄNDERUNGSSTAND ERFAHREN SIE AUF ANFRAGE.		DWN H.ATZMANN 27SEP2000			RESTRICTED TO NUR FUER -	
DIMENSIONS: MASSEINHEITEN: MM		CHK H.PLOSSER 27SEP2000				
TOLERANCES UNLESS OTHERWISE SPECIFIED: ALLGEMEINTOLERANZEN		APVD T.KLENNER 27SEP2000	NAME MAG-MATE CONTACT RAST 5 D		-	
<p>0 PLC ±</p> <p>1 PLC ±0.2</p> <p>2 PLC ±0.2</p> <p>3 PLC ±0.2</p> <p>4 PLC ±</p> <p>ANGLES/W INKEL ±1°</p>		PRODUCT SPEC PRODUKTSPEZ. -	SIZE A3	CAGE CODE 00779		DRAWING NO ZEICHNUNGS-NR. C=1394430
MATERIAL SEE TABLE	FINISH/OBERFLAECHE/FARBE SEE TABLE	APPLICATION SPEC VERARBEITUNGSSPEZ. -	WEIGHT GEWICHT -	SCALE MASSSTAB 5:1	SHEET BLATT 1 OF VON 2	REV A6
		Customer Drawing	/KUNDENZEICHNUNG			


1470-19 (3/11)

THIS DRAWING IS UNPUBLISHED. RELEASED FOR PUBLICATION -
 © COPYRIGHT 2000 BY - ALL RIGHTS RESERVED.

LOC	DIST	REVISIONS					
		P	LTR	DESCRIPTION	DATE	DWN	APVD
A1	-		-	SEE SHEET 1	-	-	-



6	POST TIN PLATED POST VERZINNT	CuZn	A	1-1394430-3
6	PRETINNE vorverzinnt	CuZn	A	1-1394430-2
6	PRETINNE vorverzinnt	CuNiSi	A	1-1394430-1
5	POST TIN PLATED POST VERZINNT	CuZn	A	0-1394430-3
5	PRETINNE vorverzinnt	CuZn	A	0-1394430-2
5	PRETINNE vorverzinnt	CuNiSi	A	0-1394430-1
REMARKS Bemerkungen	SURFACE Oberflaeche	MATERIAL Material	REV.	PART NUMBER Bestellnummer

THIS DRAWING IS A CONTROLLED DOCUMENT.		DWN SENTHIL 24 JAN 2013	 TE Connectivity																					
DIMENSIONS: mm		CHK RAJENDRA 24 JAN 2013			NAME MAG-MATE CONTACT RAST 5 D																			
TOLERANCES UNLESS OTHERWISE SPECIFIED:		APVD T.KLENNER 24 JAN 2013																						
<table border="0"> <tr><td>0 PLC</td><td>±</td><td>0.2</td></tr> <tr><td>1 PLC</td><td>±</td><td>0.2</td></tr> <tr><td>2 PLC</td><td>±</td><td>0.2</td></tr> <tr><td>3 PLC</td><td>±</td><td>0.2</td></tr> <tr><td>4 PLC</td><td>±</td><td>0.2</td></tr> <tr><td>ANGLES</td><td>±</td><td>1°</td></tr> </table>		0 PLC	±	0.2	1 PLC	±	0.2	2 PLC	±	0.2	3 PLC	±	0.2	4 PLC	±	0.2	ANGLES	±	1°	PRODUCT SPEC	SIZE	CAGE CODE	DRAWING NO	RESTRICTED TO
0 PLC	±	0.2																						
1 PLC	±	0.2																						
2 PLC	±	0.2																						
3 PLC	±	0.2																						
4 PLC	±	0.2																						
ANGLES	±	1°																						
MATERIAL SEE TABLE		FINISH SEE TABLE	Customer Drawing	A3	00779	C-1394430	-																	
			SCALE 5:1	SHEET 2 OF 2	REV A6																			