

K-Nr.: 25888
 K-no.:

Ansteuerübertrager / Drive transformer

 Datum: 07.05.2014
 Date:

 Kunde:
 Customer

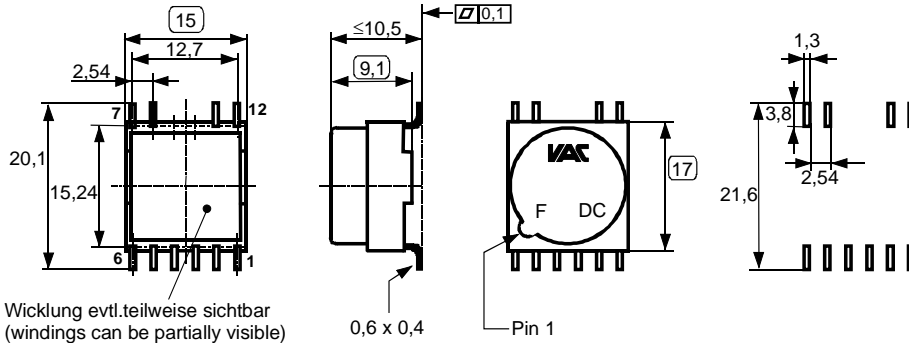
 Kd. Sach Nr.:
 Customers part no.:

 Seite 1 von 4
 Page of

 Maßbild (mm): Freimaßtoleranz DIN ISO 2768-c
 Mechanical outline General tolerances

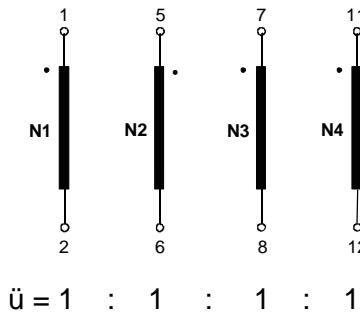
 Anschlüsse:
 Connections:

 Leerstifte 3, 4
 Not connected pins

 Toleranz des Rastermaßes $\pm 0,2\text{mm}$ (Tolerances grid distance) DC =Date Code F =Factory Prüfmaß (test dimension) Vorschlag zur Anordnung der Anschlussflächen (Example for pad positions)

 Beschriftung:
 marking

 5046X008

 F DC

 Anschlußschema:
 Schematic diagram

 Betriebsdaten/Charakteristische Daten (Nichtwerte):
 Operational data/characteristic data (nominal values):

 $U_1 = 12 \dots 18 \text{ V}$ $U_2 = 15 \text{ V}$ $U_3 = 15 \text{ V}$ $U_4 = 15 \text{ V}$
 $\int U dt \geq 110 \mu\text{Vs}$ $f = 100 \text{ kHz}$ $\tau = 0,5$ $P_{\bar{u}} = 4,5 \text{ W}$
 $L_1 = 2,32 \text{ mH}$ ($f = 10 \text{ kHz}$)
 $L_{s1} = 6,7 \mu\text{H}$ ($f=100 \text{ kHz}$, N3 shorted)
 $C_{k(1+2)-(3+4)} = 9 \text{ pF}$ ($f=1 \text{ kHz}$)

 Umgebungstemperatur / ambient temperature $-40 \dots +85^\circ\text{C}$
 Lagertemperatur / storage temperature $-40 \dots +85^\circ\text{C}$

Prüfung / Inspection:

(V: 100%-Test; AQL...: DIN ISO 2859-Teil1, SC = significant characteristic)

- | | | | | | |
|----|------------|---------|--|--|---|
| 1) | (V) | M3014 | $U_{p,eff} = 4,5 \text{ kV}$
$U_{p,eff} = 1 \text{ kV}$ | 2 s
2 s | N1+N2 gegen/vs N3+N4
N1 gegen/vs N2 und/and N3 gegen/vs N4 |
| 2) | (AQL 1/S4) | M3024: | $U_{p,eff} = 1,6 \text{ kV}$,
$U_{TA,eff} \geq 1,3 \text{ kV}$ | 2s
(Q = 10 pC) | N1+N2 gegen/vs N3+N4 |
| 3) | (AQL 1/S4) | M3011/4 | Einstellwerte / settings (N1):
Prüfwert / test value: | $U_E = 5,31\text{V}$
$I_p \leq 0.092 \text{ A}$ | $t_d = 20 \mu\text{s}$ $f_p = 1000 \text{ Hz}$ |
| 4) | (V) | M3011/6 | Polarität / Übersetzung / polarity turns ratio: | Toleranz / tolerance $\pm 2 \%$ | (SC) |

Siehe Seite 2 / See page 2

 Weitere Vorschriften: **Packing: Drypack / MSL according VAC M3027**

Applicable documents:

Datum	Name	Index	Änderung
07.05.14	Sc	81	High voltage and partial discharge test changed in inspection and type test. CN-14-004.

Hrsg.: KB-E editor	Bearb: Sc designer	KB-PM: Pf. check	freig.: HH released
-----------------------	-----------------------	---------------------	------------------------

K-Nr.: 25888 K-no.:	Ansteuerübertrager / Drive transformer	Datum: 07.05.2014 Date:
Kunde: Customer	Kd. Sach Nr.: Customers part no.:	Seite 2 von 4 Page of

Prüfung / Inspection: (V: 100%-Test; AQL...: DIN ISO 2859-Teil1)

- | | | | |
|----|---------------------|--|--|
| 5) | (AQL 1/S4) M3011/5: | $R_{Cu1} = 395 \text{ m}\Omega \pm 15\%$ | $R_{Cu2} = 395 \text{ m}\Omega \pm 15\%$ |
| | | $R_{Cu3} = 350 \text{ m}\Omega \pm 15\%$ | $R_{Cu4} = 350 \text{ m}\Omega \pm 15\%$ |
| 6) | (Fix 05) M3291: | Solderability test acc. to chapter 1 | |
| 7) | (AQL 1/S4) M3200: | Mechanical test | |

 Typprüfung
 Type test

- 1) Stoßspannungsprüfung in Anlehnung an M3064
-
- HV transient test according to M3064

N1+N2 gegen/vs N3+N4

 Einstellwerte: 1,2 μ s / 50 μ s-Kurvenform (waveform)
 Settings $U_{P,max} = 8 \text{ kV}$

 3 Impulse im Abstand t = 10 Sekunden mit wechselnder Polarität
 3 pulses in a cycle of t = 10 seconds with changing polarity

- | | | | | |
|----|--------|-----------------------------------|-------------|----------------------|
| 2) | M3014 | $U_{p,eff} = 3,6 \text{ kV}$ | 5 s | N1+N2 gegen/vs N3+N4 |
| 3) | M3024: | $U_{p,eff} = 1,6 \text{ kV},$ | 5s | N1+N2 gegen/vs N3+N4 |
| | | $U_{TA, eff} \geq 1,3 \text{ kV}$ | (Q = 10 pC) | |

 Messungen nach Temperaturgleich der Prüflinge an Raumtemperatur
 Measurements after temperature balance of the test samples at room temperature

Hrsg.: KB-E editor	Bearb: Sc designer		KB-PM: Pf. check		freig.: HH released
-----------------------	-----------------------	--	---------------------	--	------------------------

K-Nr.: 25888 K-no.:	Ansteuerübertrager / Drive transformer	Datum: 07.05.2014 Date:
Kunde: Customer	Kd. Sach Nr.: Customers part no.:	Seite 3 von 4 Page of

Konstruiert, gefertigt und geprüft nach IEC 61800-5-1:2007-07 und erfüllt die Vorschriften.
Designed, manufactured and tested in accordance with IEC 61800-5-1:2007-07 and complies with the standards.

Parameter: Parameters:	Verstärkte Isolierung Reinforced insulation	N1+N2 gegen N3+N4 N1+N2 vs. N3+N4
	Systemspannung System voltage	600 V _{eff} 600 V _{rms}
	Arbeitsspannung (effektiv) Working voltage (rms)	848 V _{eff} 848 V _{rms}
	Arbeitsspannung (Spitze) / Periodisch wiederkehrende Spitzenspannung Working voltage (peak) / Recurring peak voltage	1200 V _p 1200 V _p
	Verschmutzungsgrad Pollution degree	2 2
	Überspannungskategorie Overvoltage category	3 3
	Isolierstoffgruppe Insulating material group	3 3

Hrsg.: KB-E editor	Bearb: Sc designer	KB-PM: Pf. check	freig.: HH released
-----------------------	-----------------------	---------------------	------------------------

K-Nr.: 25888
K-no.:

Ansteuerübertrager / Drive transformer

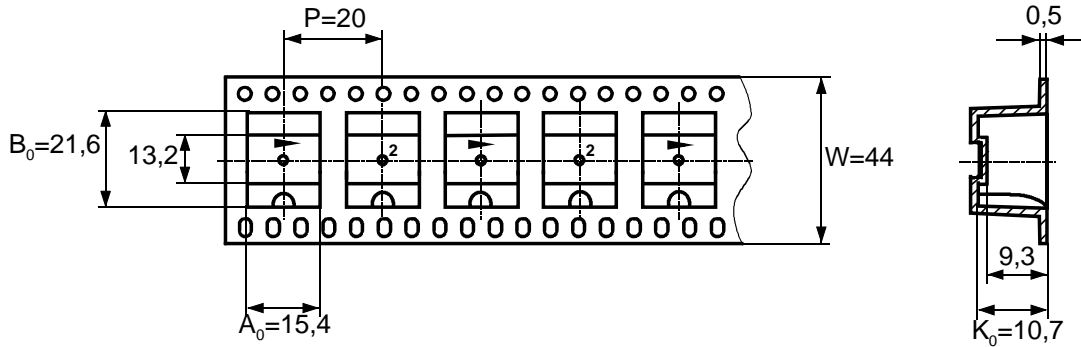
Datum: 07.05.2014
Date:

Kunde:
Customer

Kd. Sach Nr.:
Customers part no.:

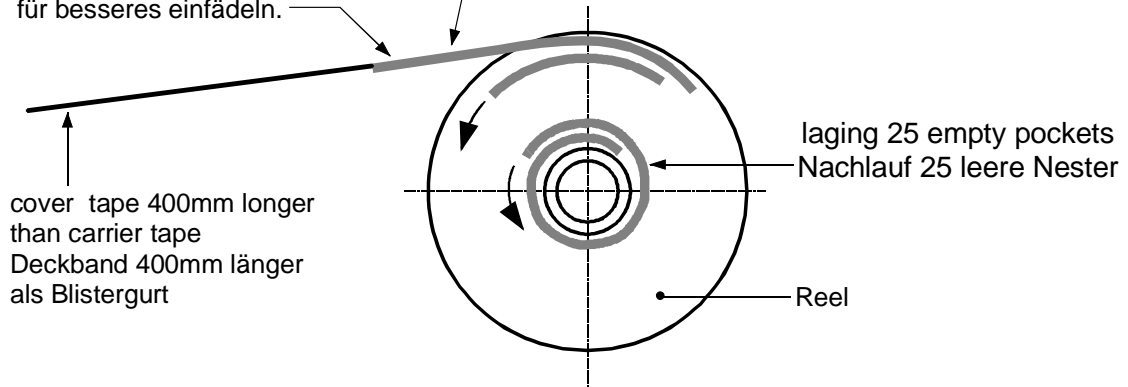
Seite 4 von 4
Page of

packing information / Verpackungsinformation:



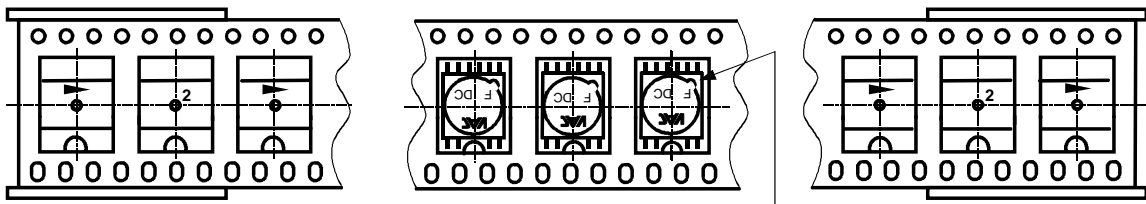
the first two nests must be crushed for better pockets.
Die ersten zwei Nester gequetscht für besseres einfädeln.

leading 25 empty pockets
Vorlauf 25 leere Nester



laging: >25 empty pockets
Nachlauf >25 leere Nester

leading: >25 empty pockets
Vorlauf >25 leere Nester



Orientation Pin 1 in carrier tape
Anordnung von Stift 1 im Blistergurt

Insertion of components according orientation 2 shown in M-sheet 3510
Einsetzen der Bauelemente nach M-Blatt 3510 Orientierung 2

packing quantities :
Verpackungsmenge

260 pieces/reel (packing carton) 260 Bauelemente/Rolle
5 reel/carton (outer carton)=1300 pieces (outer carton)
5 Rollen/Karton =1300 Bauelemente /Außenkarton

Hrsg.: KB-E
editor

Bearb: Sc
designer

KB-PM: Pf.
check

freig.: HH
released