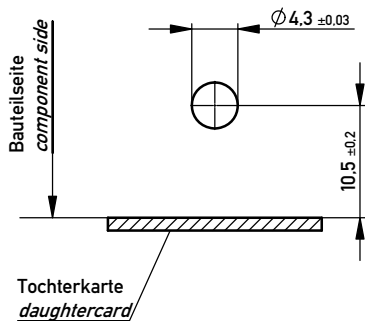
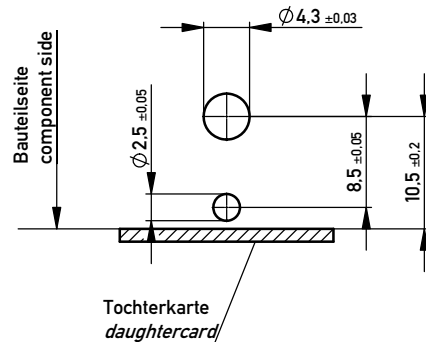


Layout  
144768  
144769



Layout  
144741  
144742



dargestellt / drawing shows: 144741  
 Oberfläche / plating: vergoldet / Au-plating  
 Montage immer mit Sicherungsscheibe, z. B. von Schnorr  
 assembly always with circlip washer, for example from schnorr  
 1) unter 3,2 mm zusätzliche Unterlegscheibe verwenden  
 up to 3.2 mm use washer additional.  
 2) maximales Anzugsmoment: 200 Ncm  
 max. torque: 200 Ncm

144769	12	24	3	6,5	4,5	-	-	6-8	Direktmontage auf Leiterplatte to fit on backplane without housing 134734
144742	13,8	22,2	1,2	6,5	6,3	1,8	∅6	6-8	Verwendung mit Grundkörper 134734 2) use only with housing 134734 2)
144768	9,7	24	3	7,2	1,5	-	-	2,5-6 1)	Direktmontage auf Leiterplatte to fit on backplane without housing 134734
144741	11,5	22,2	1,2	7,2	3,3	1,8	∅6	2,5-6 1)	Verwendung mit Grundkörper 134734 2) use only with housing 134734 2)
Ident-Nr. Part-No.	A	B	C	D	E	F	G	Leiterplattenstärke thickness of backplane	Bemerkungen / remarks

Copyright by ERNI GmbH.  
Proprietary notice pursuant to ISO 9006 to be observed.

All rights reserved.  
Only for Information.  
To ensure that this is the latest  
version of this drawing, please  
contact one of the ERNI companies  
before using.

Subject to modification without  
prior notice.  
Drawing will not be updated.

**ERNI** www.ERNI.com

Tolerances



All Dimensions  
in mm

Scale 5:1

Designation

**Führungsstift, vergoldet**  
**Guiding System ERmet**

**154553**

I  
A3

g 18.06.2013  
Index Date

Class ERMEZT

# Mouser Electronics

Authorized Distributor

Click to View Pricing, Inventory, Delivery & Lifecycle Information:

[ERNI Electronics:](#)

[144768](#) [144741](#) [144742](#) [144769](#)