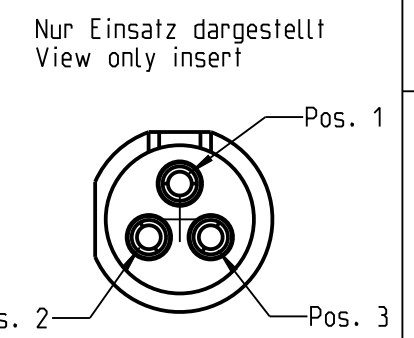
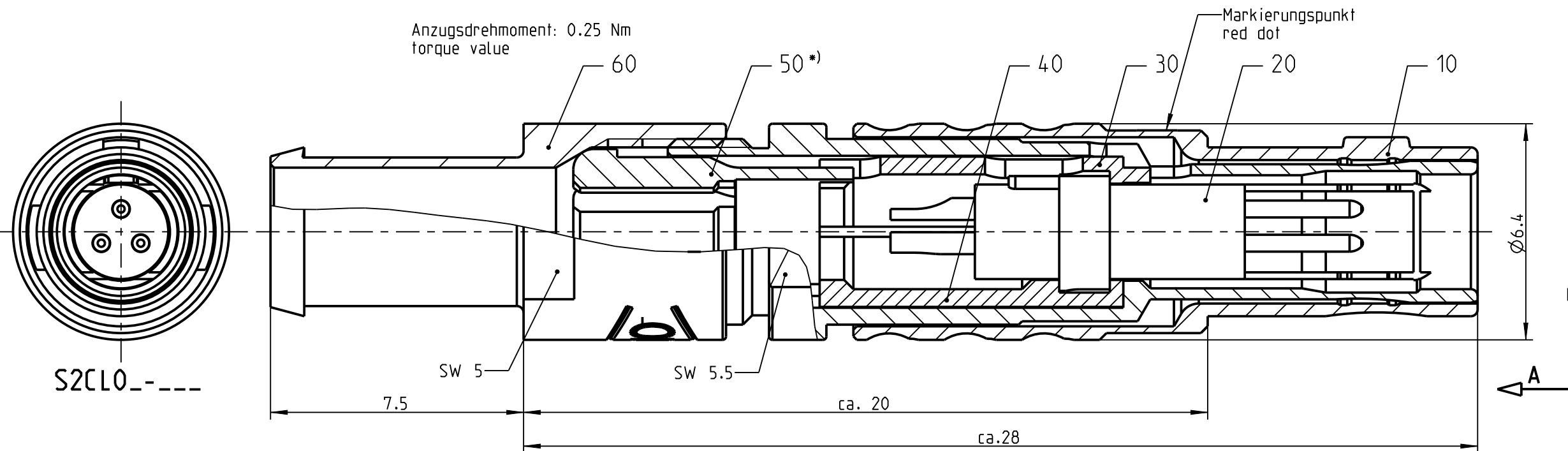


Fuer diese Unterlage behalten wir uns alle Rechte vor, auch fuer den Fall der Patenterteilung oder Gebrauchsmustererteilung. Sie darf ohne unsere vorherige schriftliche Zustimmung weder vervielfaeltigt noch sonstwie benutzt, noch Dritten zuganglich gemacht werden.

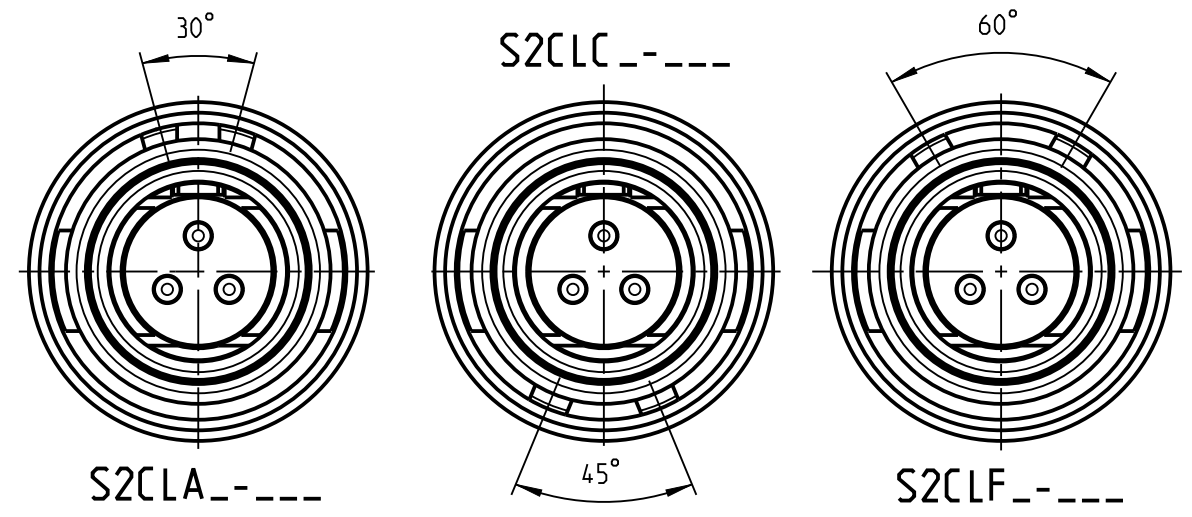
Nur rol gestempelte oder auf Laufkarte gedruckte Dokumente unterliegen dem Aenderungsdienst und sind zur Fertigung freigegeben. Only red stamped or on jobcard printed documents are managed. These documents are approved for production.

All Rights reserved, including possible patents or trademarks. Documents shall not be provided to a third party or duplicated in any form without prior written permission.

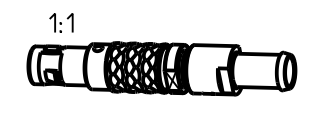
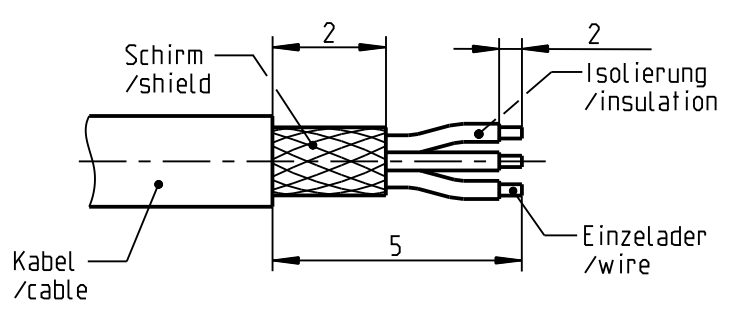
CAD: Creo Parametric



Weiter Kodierungen in Richtung "A":  
further codings in direction "A":



empfohlene Abisolierlaenge  
/recommended cable preparation



\*) Darstellung nur Beispiel!  
figure on only for example!

Technische Daten/Technical Data:

Werkstoffe/Materials: Gehaeuse/Housing:	Cu-Legierung /cu-alloy	KontaktØ/ContactØ: Anschluß/Termination: Loet/solder	Ø0.5 mm 0.08mm <sup>2</sup> AWG 28
Kontakte/Contacts:	Cu-Legierung /cu-alloy	Pruefspannung/Test Voltage:	1.1 kV AC (SAE AS 13441)
Isolierkoerper/Insulation Body:	PEEK	Strombelastung/Current Load: Einzelkontakte/single contacts:	4 A
Oberflaechen/Surfaces: Gehaeuse/Housing:	siehe Tabelle see table	Bei den hier dargestellten ODU-Steckverbindern handelt es sich nach DIN EN 61984:2009 um Steckverbinder ohne Schaltleistung (COC) ! /the pictured ODU-connectors are in relation to DIN EN 61984:2009 connectors without switching capacity (COC) !	
Kontakte/Contacts:	gal. Au		
Schutzart/Protection class: im gesteckten Zustand /plugged condition	IP 50		

Knickschutzuelle separat bestellen  
order cable bend relief separately

S2CL_S-P03MCC0-__00	schwarz verchromt black chrome plated	S2CL__-P03MCC0-3500	> 3.0 - 3.5 mm
S2CL_C-P03MCC0-__00	matt verchromt matt chrome plated	S2CL__-P03MCC0-3000	> 2.5 - 3.0 mm
		S2CL__-P03MCC0-2500	> 2.0 - 2.5 mm
		S2CL__-P03MCC0-2000	> 1.5 - 2.0 mm
		S2CL__-P03MCC0-1500	> 1.0 - 1.5 mm
		S2CL__-P03MCC0-1000	> 0.5 - 1.0 mm
Oxaion-ID	Oberfl. Gehaeuse/ finishing housing	Oxaion-ID	KabelØ cableØ

		Benennung/description: <b>STECKER CPL.</b>		Werkstoff: material: see BOM
Allgemeintoleranz/general tol.: DIN ISO 2768-mH Tolerierung / Tolerancing: DIN ISO 8015		CAD-Nr.: design-ID: <b>00040047</b>		Maßstab: scale: <b>7:1</b>
Status/state: <b>Approved</b>	Version: revision: <b>A</b>	Teile-ID: part-ID:		Format: size: <b>A3</b>
Erstellt/prepared 06.10.2008 dscholz	Geaendert/revised 05.07.2019 cbrey	Oxaion-Nr.: <b>S2CL__-P03MCC0-__00</b>		Einheit: dim.: mm
Freigabe/released 10.07.2019 rtrager	ODU-MUEHL DORF Datum/date Name/name	Ursprung/origin.: <b>S2CLOC-... + S2CLOS-...</b>		Bl.: sheet: 1