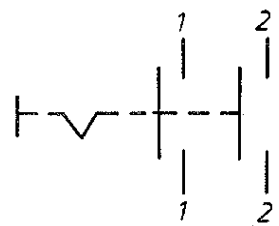
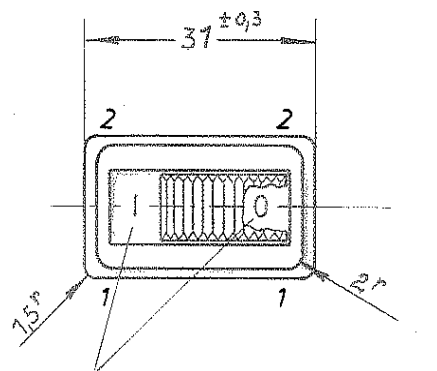
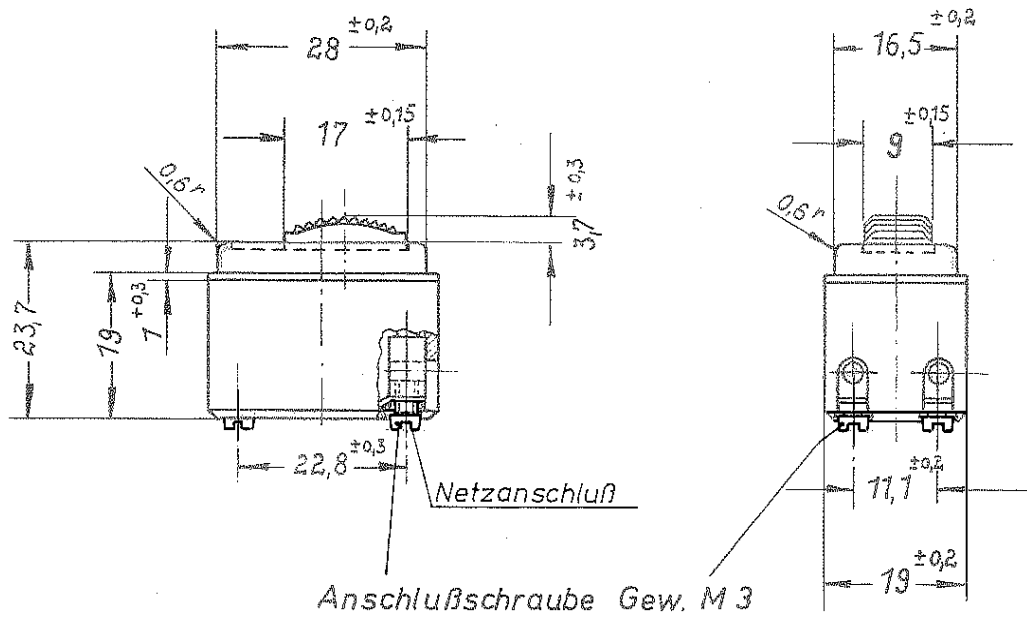


Schaltweg des Schiebers 6,5 mm





Symbole rot ausgelegt

Für diese Zeichnung gelten die Bestimmungen über den Schutz für Urheberrecht


Aufschrift:

Ausschalter 2 - polig

 **MARQUARDT**
 0045.1402
 4(4) A 250 V ~
 4 A 250 V DC
 5 E 4
 05

Herstelljahr/-woche
nach DIN EN 60062

Schalter ist für Geräte der
Klasse II geeignet

				Freimaßtoleranzen			
				± 0,5			
h	31299	220301	Klam				
g	29.020	42.00	St				
f	18.491	11.3.88	St	1969	Tag	Name	Maßstab 1:1
e	15.071	7.4.83	St	Bearb.	7.1.	Volz	
d	10.356	11.3.75	1/2	Gepr.			
c	10.155	5.12.75	1/2	Norm.	07.7.77	St. P.	
Ⓟ	9597	15.1.75	Ws.				
Ⓠ	8429	4.4.73	St.				
				MARQUARDT 		0045.1402	
Ausgabe				Änderung		Ersatz für	
				Tag		Name	
Marquardt GmbH, D-7201 Rietheim-Weilheim							