

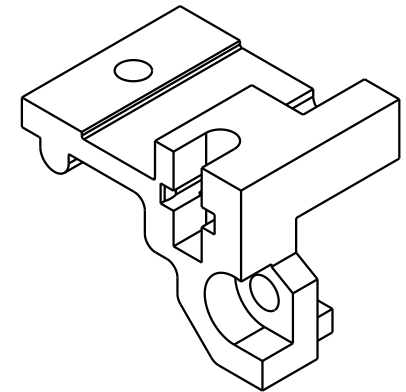
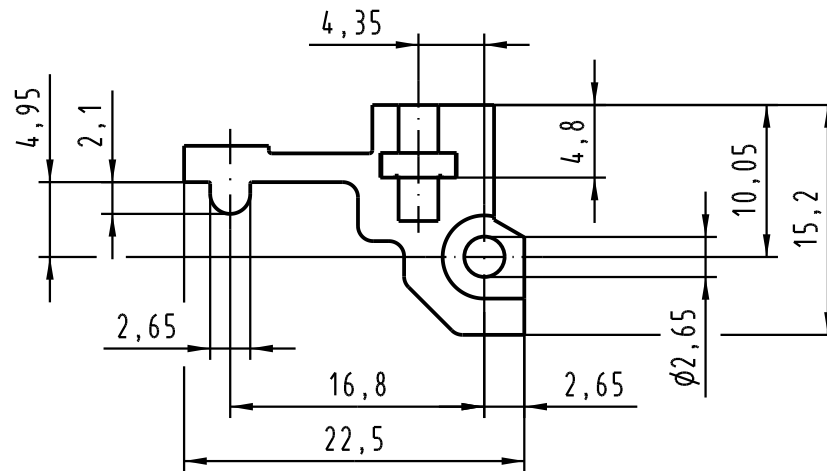
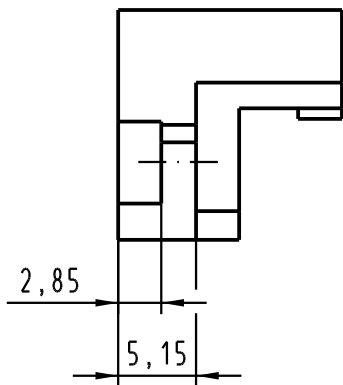
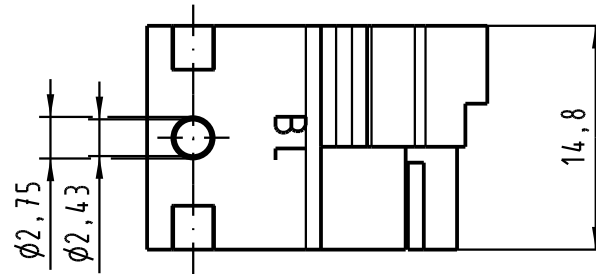
1 2 3 4 5 6

A

B

C

D



		Techn. Character.		Nicht tolerierte Maßel Free size tolerances	
			Dat.	Name	Maßstab/Scale  2:1
		Detail.	08.04.05	Hage.	
		Insp.	08.04.05	Sch.	
		Stand.			
32663		HARTING Electronics GmbH & Co. KG D-32339 ESPELKAMP			
Mod.	Dat.	Name	TB 09 06 900 9909		Blatt/ page
			Sub.		