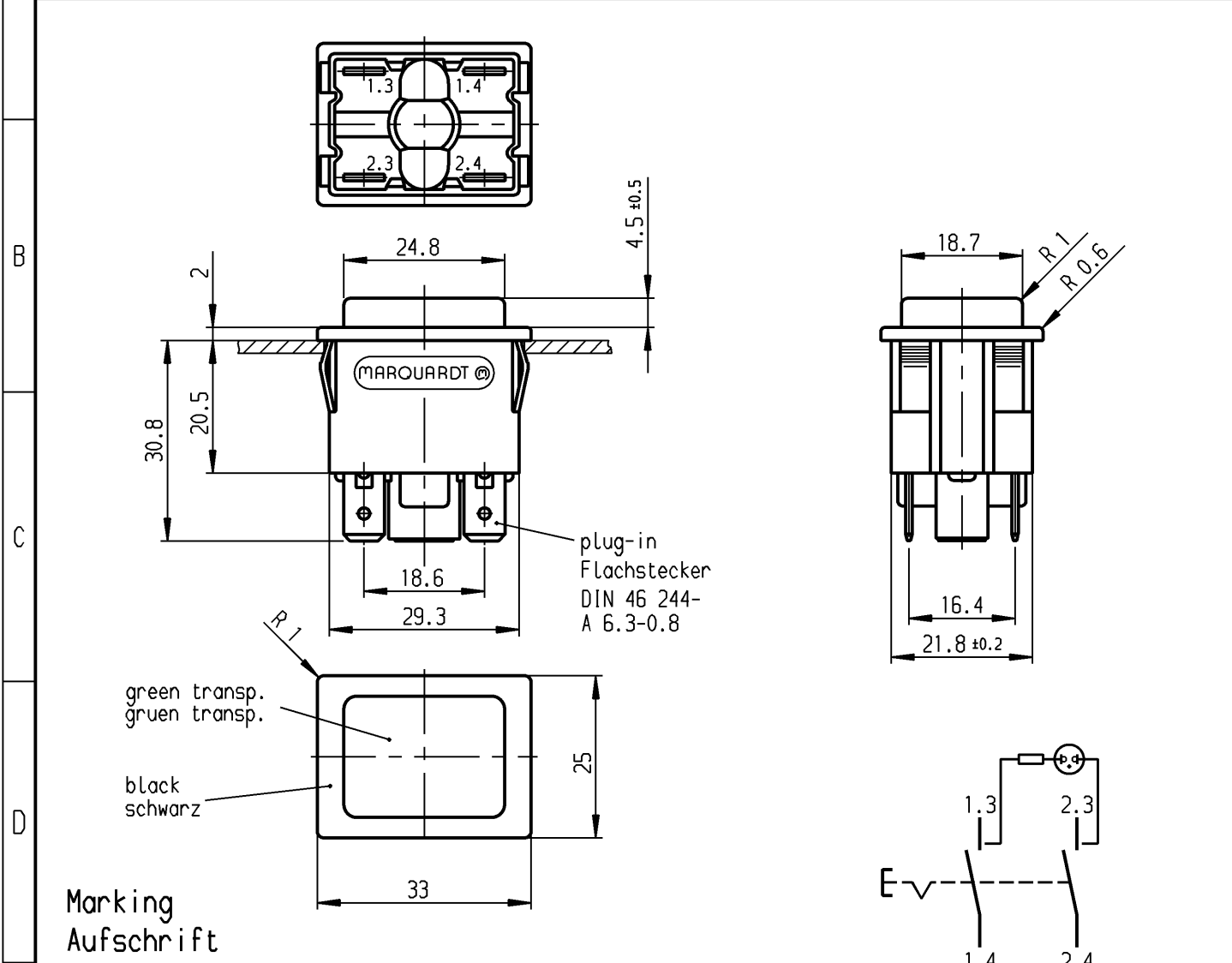
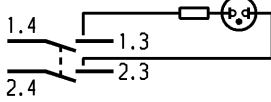


	1	2	3	4	
A	recommended cut-out for snap-in fixing (edge opposite to snap-in direction) Empfohlener Ausschnitt für Rastbefestigung (Grat gegenüber Bestückungsseite)		wall thickness Wanddicke	length of cut-out Ausschnittlänge	width of cut-out Ausschnittbreite
			0.75 to / bis 1	30 +0.1	22.2 +0.2
			>1 to / bis 1.5	30.2 +0.1	22.2 +0.2
			>1.5 to / bis 3	30.4 +0.1	22.2 +0.2



**Marking
Aufschrift**

MARQUARDT ©
1660.
16(4)/250~ T85/55



date code of manufacture:
year/week acc. to DIN EN 60062
Herstelljahr/-woche nach DIN EN 60062

**DPST
Ausschalter 2-polig**

neon lamp with R_V for 230 V AC
Glimmlampe mit R_V für 230 V~

total travel 4 ± 0.4
Gesamtweg

suitable for appliances of class II
Für Geräte der Klasse II geeignet

Diese Unterlage ist geistiges Eigentum der Marquardt GmbH. Schutzvermerk nach DIN 34 beachten. Copyright reserved.

Für Form und Lage FOR SHAPE AND LOC.		Für Winkel FOR ANGLE ± 2°		Allgemeintoleranzen UNTOLERANCED DIMENSIONS			Pause COPY	Blatt SHEET		Typ	Zeichn./DRAWING NO.	Index
PROJECTION		Abmasse und Nennmassbereiche Angaben in mm		Laengen LENGTH		Radien RADII		Original DIN	Maßstab SCALE	K	1660.0202	
ALL DIMENSIONS ARE IN MILLIMETRES				0-6	± 0.2	± 0.2		A4	1:1	Appliance Switch Geräteschalter		
				>6-15	± 0.4	±		0 10 20 30 mm				
				>15-30	± 0.4	±						
				>30-70	± 0.6	±						
				>70-120	±	±						
				>120-200	±	±						
c		g	28075	12.10.99	mut		CAD Medusa		Z			
b		f	26325	15.08.98	bb		gez./DRAWN BY 15.08.98 bb					
a		e	23500	22.08.95	rs		gepr./CHECKED BY					
h	32547	08.05.02	sig		d		Ersatz für/REPLACEMENT OF					
Ausg. ISSUE	Änderung REVISION	gez. DRAWN BY	Ausg. ISSUE	Änderung REVISION	gez. DRAWN BY	Zchnq.gL.Nr.v.18.08.82		MARQUARDT Marquardt GmbH, D-78604 Rietheim-Weilheim				