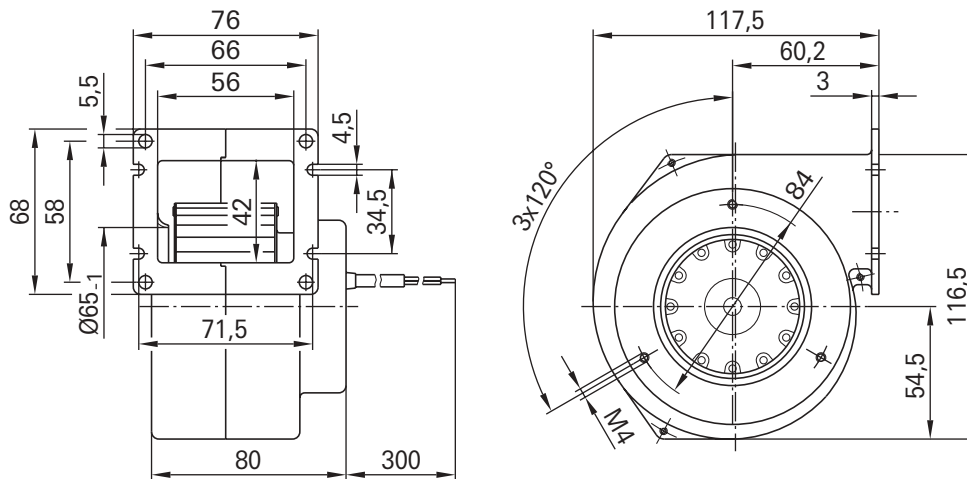


Radialgebläse Ø 076 / 085, einseitig saugend

Centrifugal blowers Ø 076 / 085, single inlet



Typ / type	Motor / motor
G2S 076-AA	M2S040-BE
G2E 085-AA	M2E042-CA
G2S 085-AA	M2S040-BE

Material material

Spiralgehäuse:
Aluminium Druckguss
Lüfterrad:
sendzimirverzinktes Stahlblech

scroll housing:
die-cast aluminium
impeller:
galvanised sheet steel

Typ type	Spannung voltage	Frequenz frequency	Luffördermenge air volume	Drehzahl speed	Leistungsaufnahme power input	Stromaufnahme current draw	Kondensator capacitor	Geräuschpegel noise level	Einsetzbar ab operating from	Zul. Umgeb.temp. perm. amb. temp.	Masse ca. approx. mass
	VAC	Hz	m ³ /h	min ⁻¹	W	A	µF/VDB	dBA	Pa	°C	kg
G2S 076-AA03-01	230	50	65	2100	24	0,13	---	47	0	40	0,7
R2S 076-AA03-05⁽²⁾		60	48	1550	22	0,12	---	39	0	40	0,5
G2E 085-AA01-01⁽¹⁾	230	50	80	2350	32	0,15	1,0/400	53	0	60	0,9
R2E 085-AA01-05⁽¹⁾		60	95	2800	30	0,14	1,0/400	57	0	70	0,7
G2S 085-AA03-01	230	50	62	1800	25	0,14	---	51	0	40	0,8
R2S 085-AA03-05⁽²⁾		60	45	1400	23	0,13	---	38	0	40	0,6

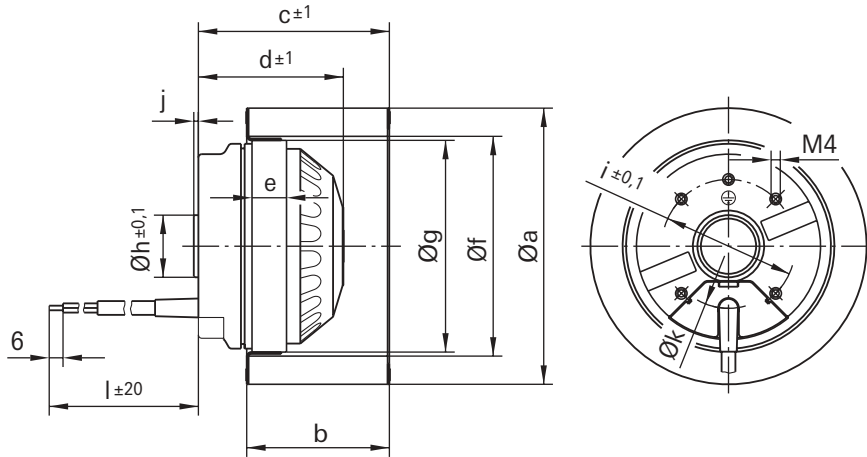
⁽¹⁾ FPU (P2) Kondensator vorgeschrieben nach IEC 252 / FPU (P2) capacitor in keeping with IEC 252 regulation

⁽²⁾ Schutzart IP 20 / type of protection IP 20

Änderungen vorbehalten
subject to alterations

Radialventilatoren \varnothing 076 / 085, einseitig saugend

Centrifugal fans \varnothing 076 / 085, single inlet



Typ / type	Motor / motor	a	b	c	d	e	f	g	h	i	j	k	l
R2S 076-AA	M2S040-BE	78	34	68	40	---	62	---	---	47	---	35	300
R2E 085-AA	M2E042-CA	85	42	68	57	20	67	59	17	47	2	30	300
R2S 085-AA	M2S040-BE	85	42	68	40	---	67	---	---	47	---	35	300

Typ type	[Hz]	n [min ⁻¹]	P ₁ [W]
* 2S 076-AA	50	1 2320	23
		2 2590	20

Typ type	[Hz]	n [min ⁻¹]	P ₁ [W]
* 2E 085-AA	50	1 2430	32
		2 2590	30
* 2S 085-AA	50	1 2050	24
		2 2460	20

