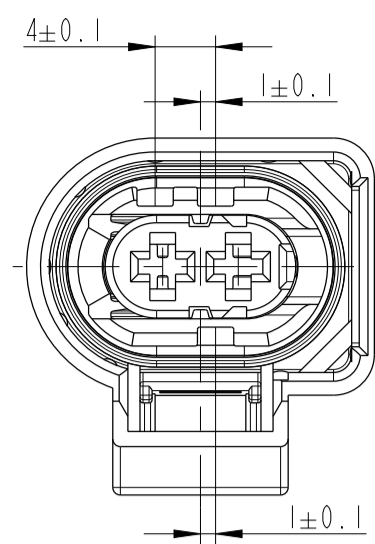
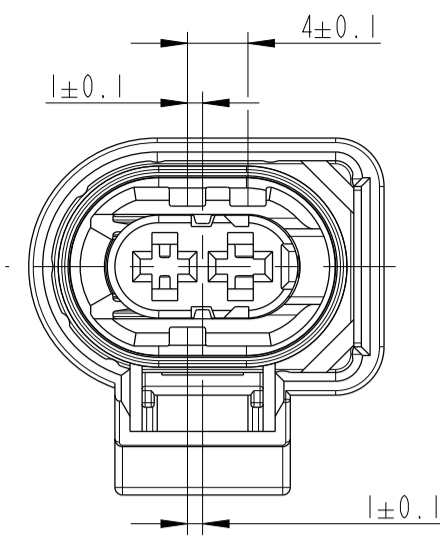


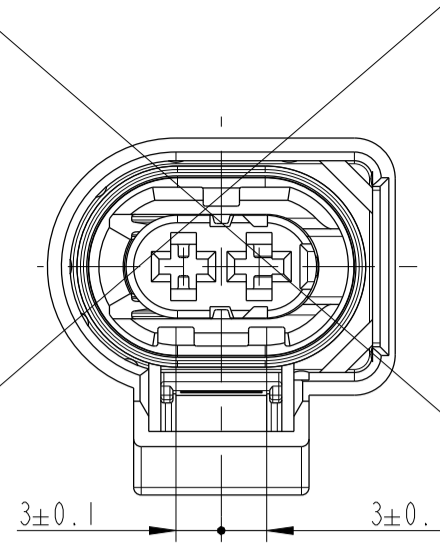
CODING / Kodierung A  
M2:1



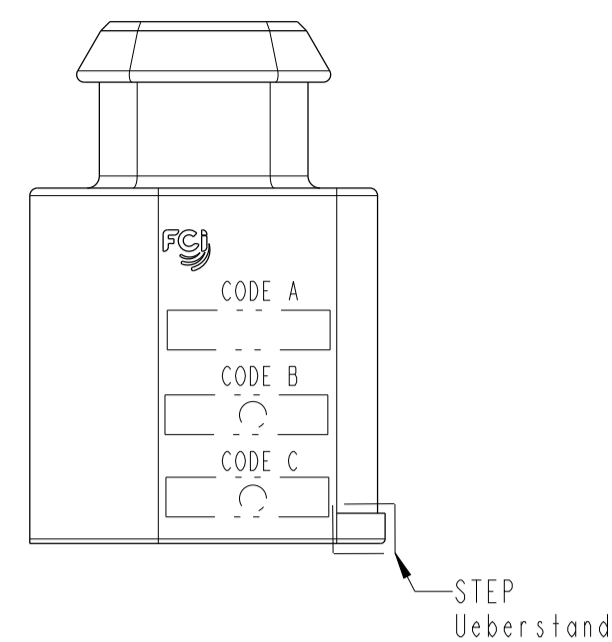
CODING / Kodierung B  
M2:1



CODING / Kodierung C  
M2:1



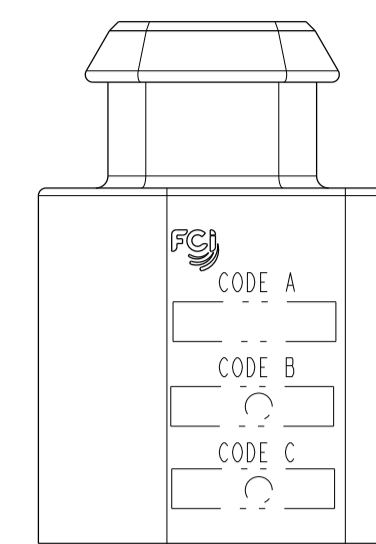
CODING / Kodierung A  
VERSION F671800 WITH STEP  
Version F671800 mit Ueberstand  
M2:1



MANUFACTURE CODE / Herstellcode - 4WK

FCI COUNTRY OF ORIGIN / FCI Herstellungsland - CHINA

CODING / Kodierung A  
VERSION F671800 WITHOUT STEP  
Version F671800 ohne Ueberstand  
M2:1

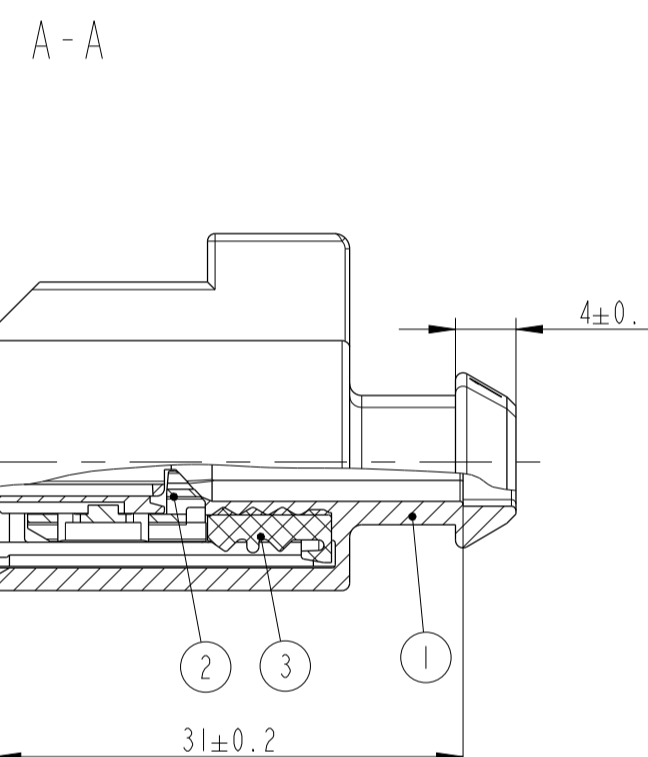
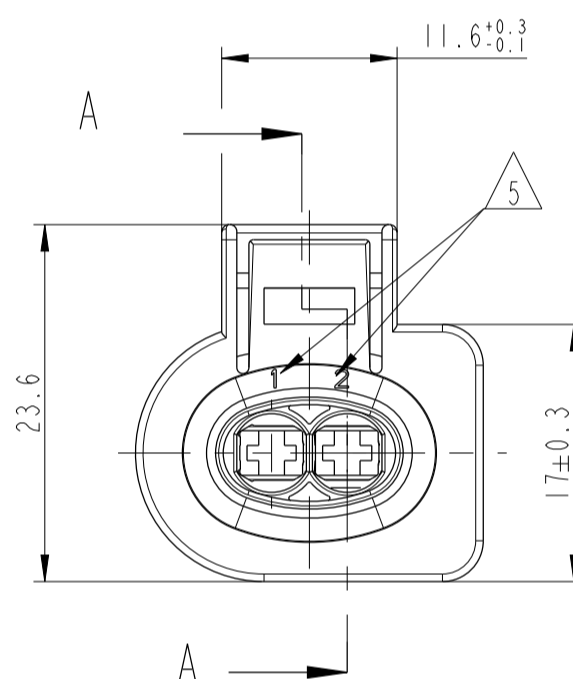
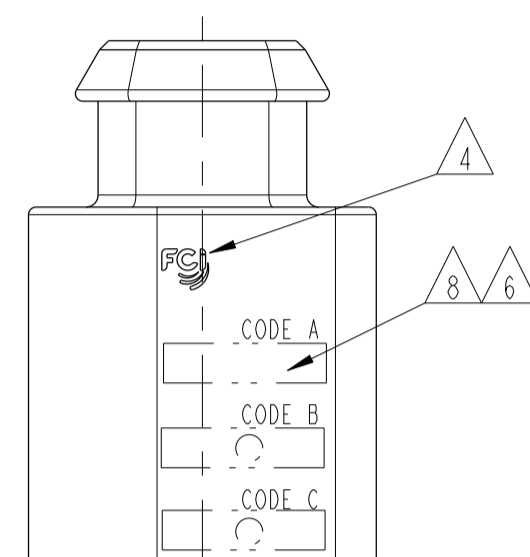


MANUFACTURE CODE / Herstellcode - DRN

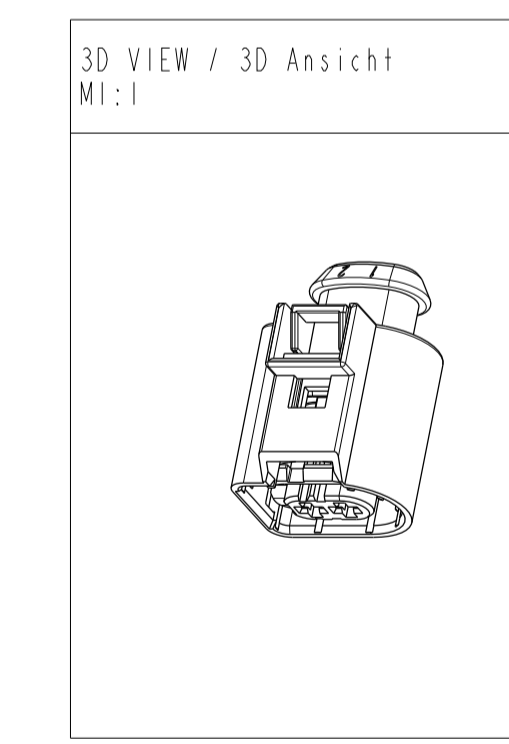
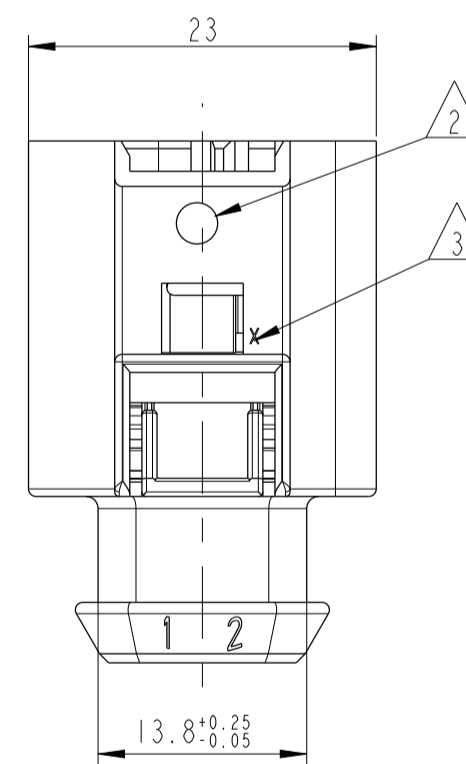
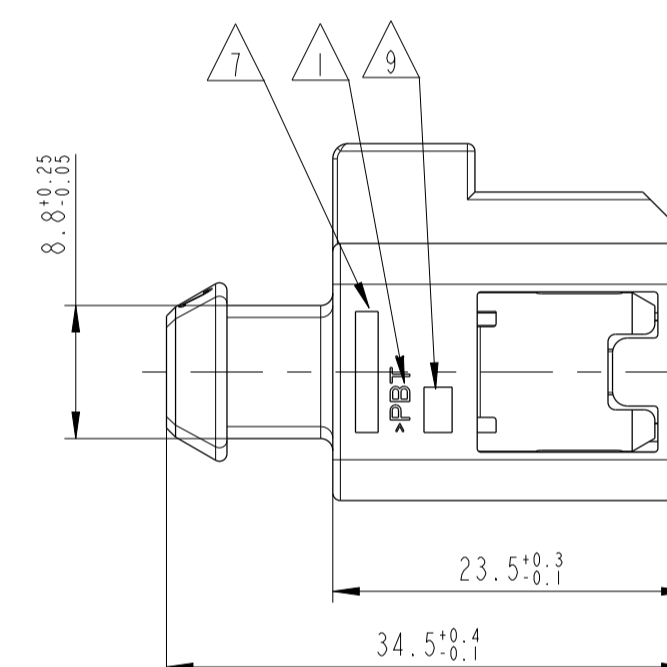
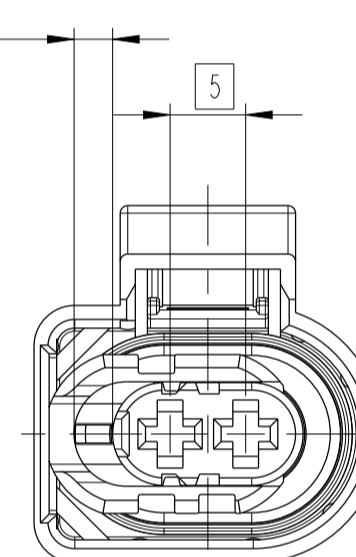
FCI COUNTRY OF ORIGIN / FCI Herstellungsland - GERMANY

(E)

NOTES / Bemerkungen:	
1	MATERIAL IDENTIFICATION CODE ACC.VDA260 Materialkennzeichnung nach VDA260
2	DATE CLOCK Datumsuhr
3	CAVITY MARK Nestmarkierung
4	FCI COMPANY LOGO TYPE FCI Firmenlogo
5	CAVITY-NO. Kammernummierung
6	REVISION INDEX SEE TABLE Änderungsindex siehe Tabelle
7	FCI COUNTRY OF ORIGIN FCI Herstellungsland
8	FCI ASSEMBLY PART-NO. - SEE TABLE FCI Bauteil-Nr. - siehe Tabelle
9	MANUFACTURE CODE Herstellcode
10	ONLY THE GERMAN LANGUAGE SHALL BE BINDING Nur der deutsche Text ist bindend



TPA AT 'PRE-POSITION'; TRAVEL DISTANCE (2.5)  
TPA in 'Vorraststellung'; Verschiebeweg



Ag VERSIONS	Sn VERSIONS	Blind Plug	Color
6 001 30 11	>0.22 - 0.35	BLIND PLUG Blindstopfen	GREEN gruen
6 001 30 31	0.5 - 1.0	CONTACT BODY/ Grundkoerper: CuCrSiTi Rm > 500 N/mm <sup>2</sup> SURFACE/ Oberflaeche: 1-3µm Sn	BLUE blau
6 001 30 41	1.5	CANTILEVER SPRING/ Ueberfeder: X10 CrNi 18 8 / BLANK	RED-BROWN rotbraun
6 001 33 12	>0.22 - 0.35	CONTACT BODY/ Grundkoerper: CuCrSiTi Rm > 500N/mm <sup>2</sup> SURFACE/ Oberflaeche: 1-2µm Ag passivated	BLUE blau
6 001 33 32	0.5 - 1.0	CONTACT BODY/ Grundkoerper: CuCrSiTi Rm > 500N/mm <sup>2</sup> SURFACE/ Oberflaeche: 1-2µm Ag passivated	BLUE blau
6 001 33 42	1.5	CANTILEVER SPRING/ Ueberfeder: X10 CrNi 18 8 / BLANK	RED-BROWN rotbraun
	2.5	CANTILEVER SPRING/ Ueberfeder: X10 CrNi 18 8 / BLANK	YELLOW gelb

FCI PART NO.	REV INDEX	CODING	POS.	QUANTITY	DESCRIPTION	MATERIAL / OREL MATERIAL GROUP	COLOR
F986410	A	C	3	I	SEAL Dichtung	SILICONE/Silikon LSR	ORANGE SIMILAR/orange aehnlich RAL 2004
			2	I	TPA Kontaktsicherung	PBT-GF10	ORANGE SIMILAR/orange aehnlich RAL 2004
			1	I	HOUSING 2-WAY Gehaeuse 2-pol.	PBT	BLACK SIMILAR/schwarz aehnlich RAL 9011
F671800	A	A	3	I	SEAL Dichtung	SILICONE/Silikon LSR	ORANGE SIMILAR/orange aehnlich RAL 2004
			2	I	TPA Kontaktsicherung	PBT-GF10	BLUE SIMILAR/blau aehnlich RAL 5012
			1	I	HOUSING 2-WAY Gehaeuse 2-pol.	PBT	BLACK SIMILAR/schwarz aehnlich RAL 9011

12-01017	IM4-9	view with and without step added
ECN-NO. EKN-NUMMER	POSITION POSITION	CHANGE DESCRIPTION ÄNDERUNGSBESCHREIBUNG
PROJECT SPEC. PROJEKT-SPEZ.	PACKAGING SPEC. VERPACKUNGS-SPEZ.	APPLICATION SPEC. ANWENDUNGS-SPEZ.
9 901 20 20		9 902 20 80
<p>THIS DRAWING AND ALL OTHER INFORMATION CONTAINED THEREIN IS THE PROPERTY AND THE PROPERTY OF FCI. This drawing may not be copied, reproduced or disclosed to any third party without the express written permission of FCI.</p> <p>DIESE ZEICHNUNG UND ALLE ANDEREN INFORMATIONEN SIND DAS EIGENTUM VON FCI. Diese Zeichnung darf weder kopiert, noch in irgendeiner Form reproduziert, gespeichert oder an Dritte ohne ausdrückliche schriftliche Genehmigung von FCI April 1999.</p>		
TOLERANCES TOLERANZEN	SEE TABLE siehe Tabelle	MATERIAL MATERIAL
CONTRACT NO. VERTRAGS-NR.	+/-0.4	FINISH BEARBEITUNG
DO NOT REASURE DRAWING NICHT WIEDERANZEICHNEN	DATE DATUM	NAME NAME
CREATED BY GEZEIGT VON	DATE DATUM	NAME NAME
APPROVED BY GEPRÜFT VON	DATE DATUM	NAME NAME
FILE NAME DOK-NR.	PCC0665905	

SUITABLE TERMINALS  
Geeignete Kontakte

SUITABLE SINGLE WIRE SEALS  
Geeignete Einzeldrerdichtungen

BOM  
Stueckliste

DRAWING NUMBER  
ZEICHN.-NUMMER

REV. INDEX  
ÄNDERUNGSINDEX

APPROVAL LEVEL  
FREIGABESTUFE

DATE  
DATUM

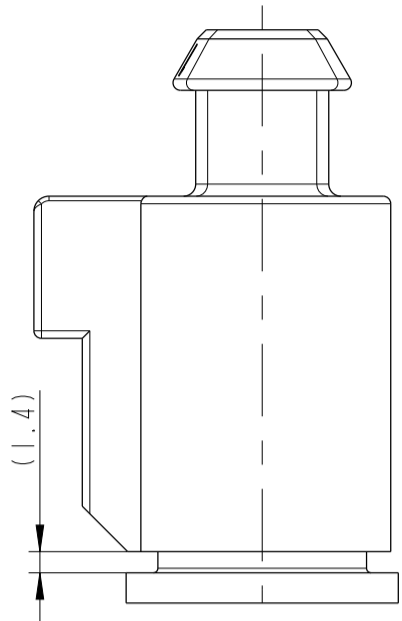
STATUS  
STATUS

PART NUMBER  
TEILNUMMER

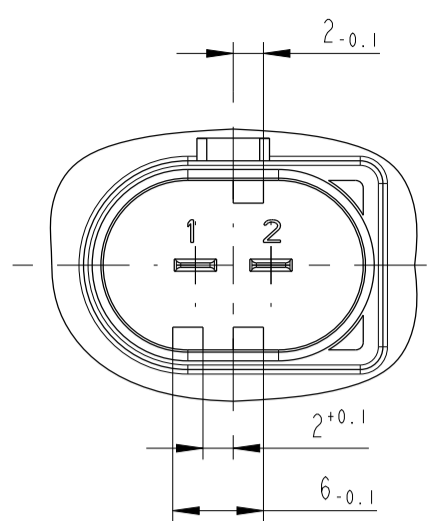
REV. INDEX  
ÄNDERUNGSINDEX

SCALE  
MAßSTAB

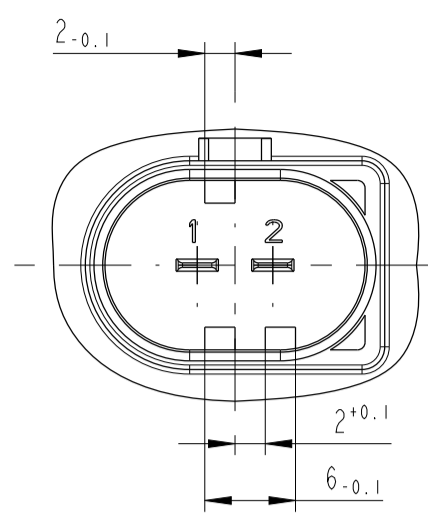
MOUNTING CONDITION  
Montagebedingungen  
M2:1



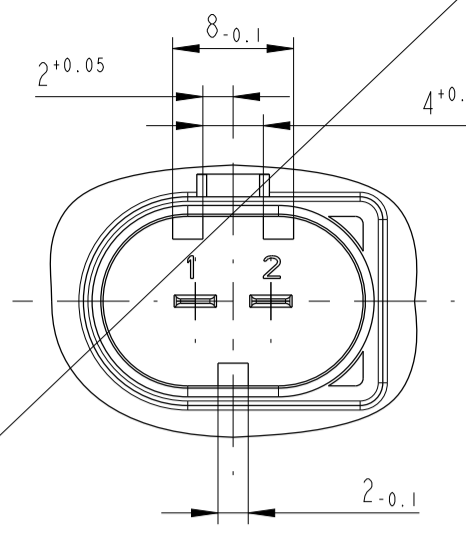
CODING / Kodierung A  
M2:1



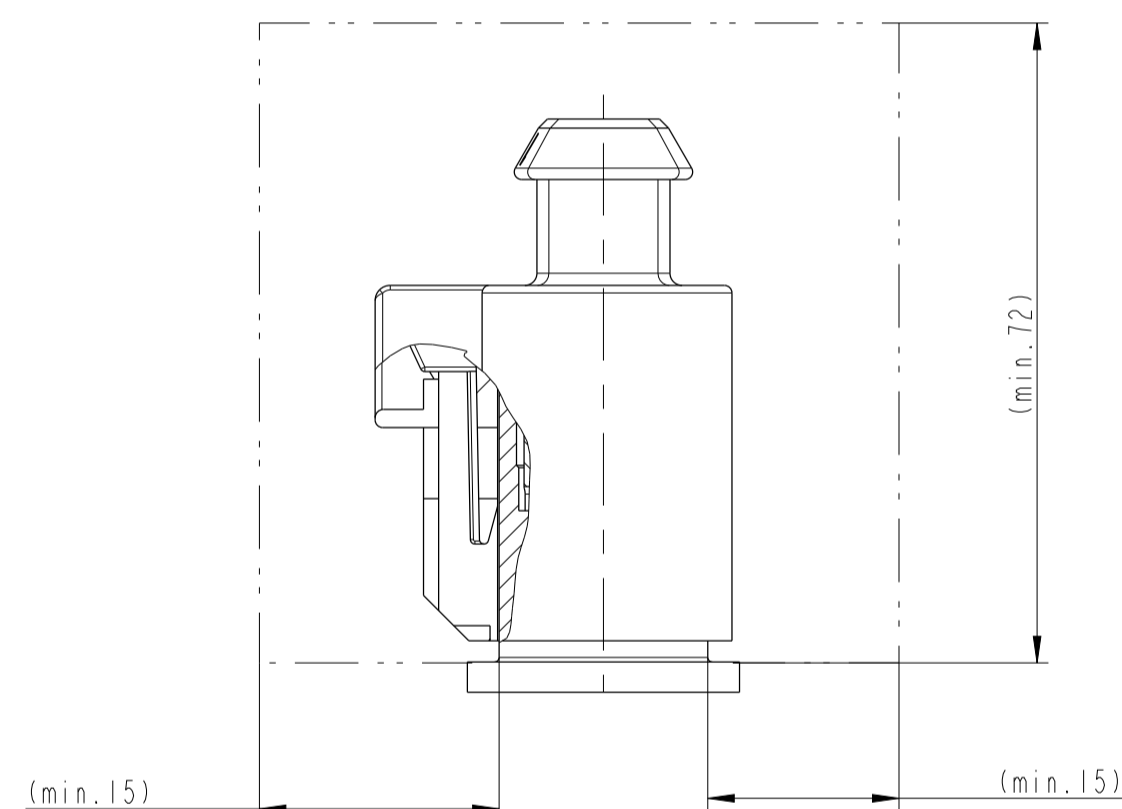
CODING / Kodierung B  
M2:1



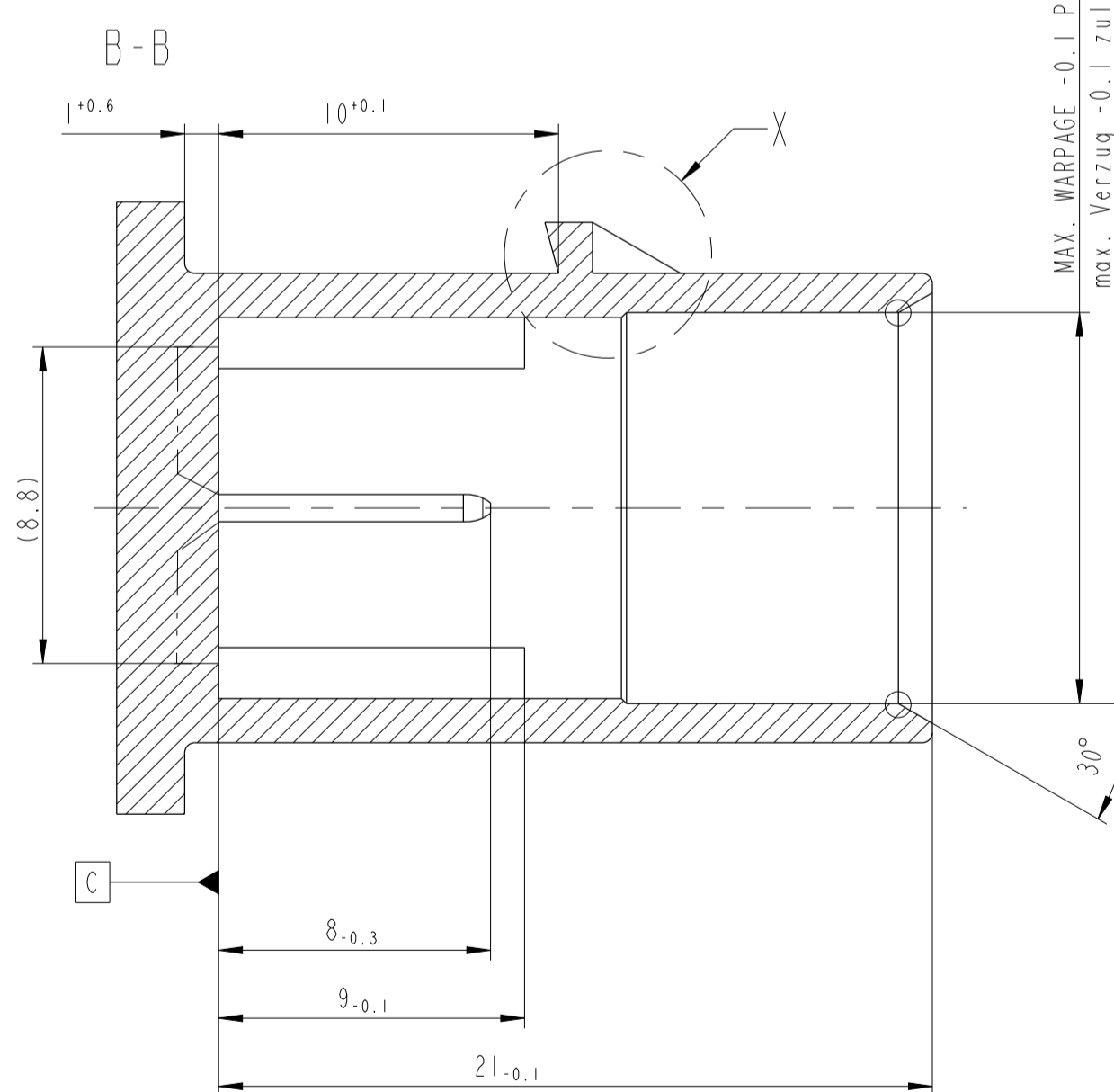
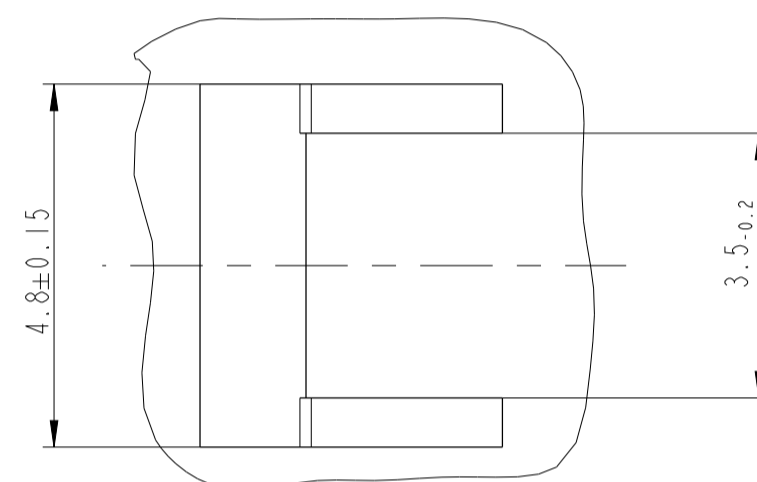
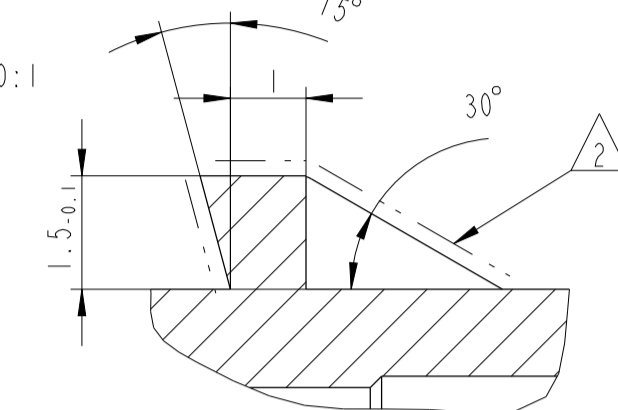
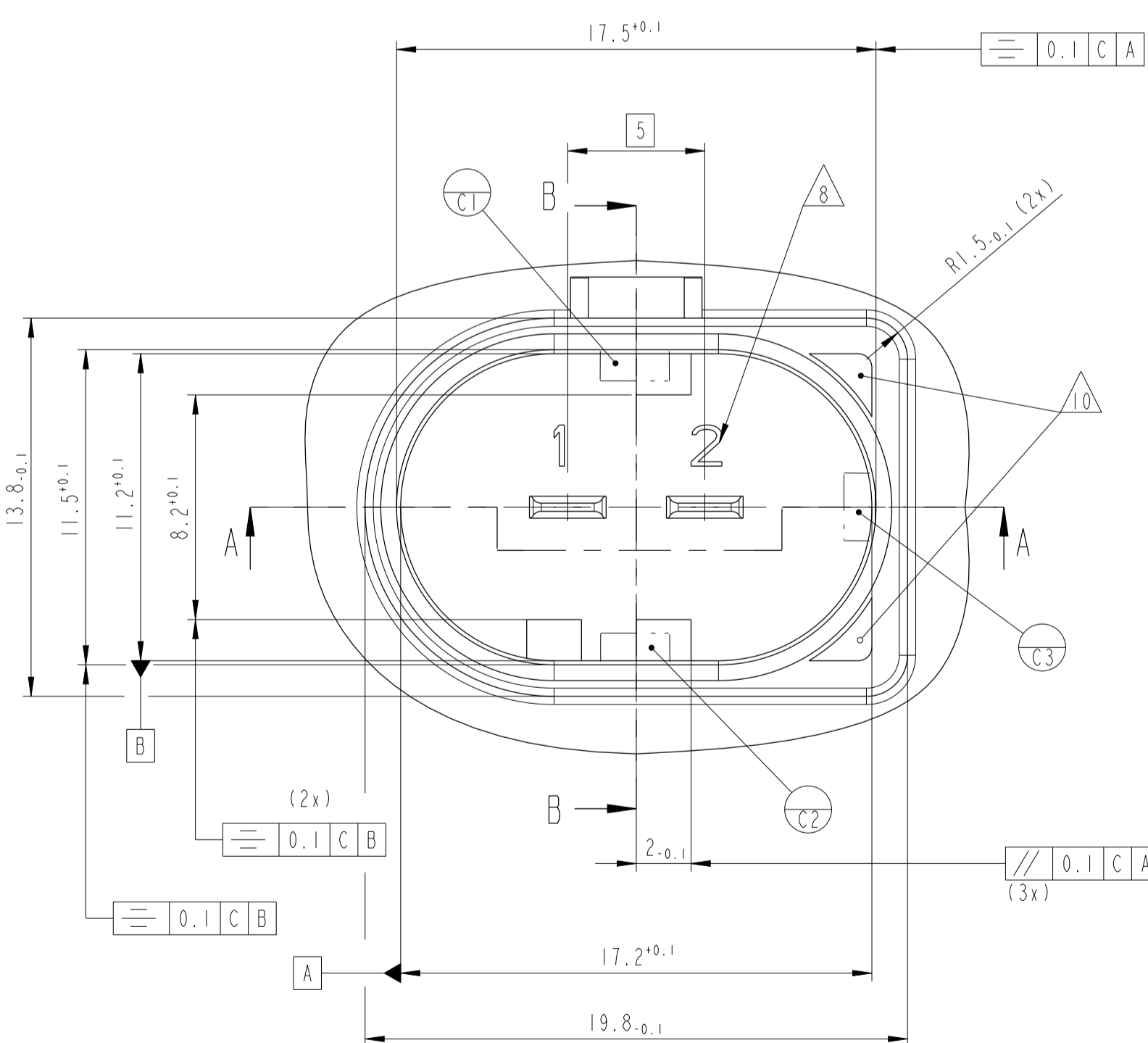
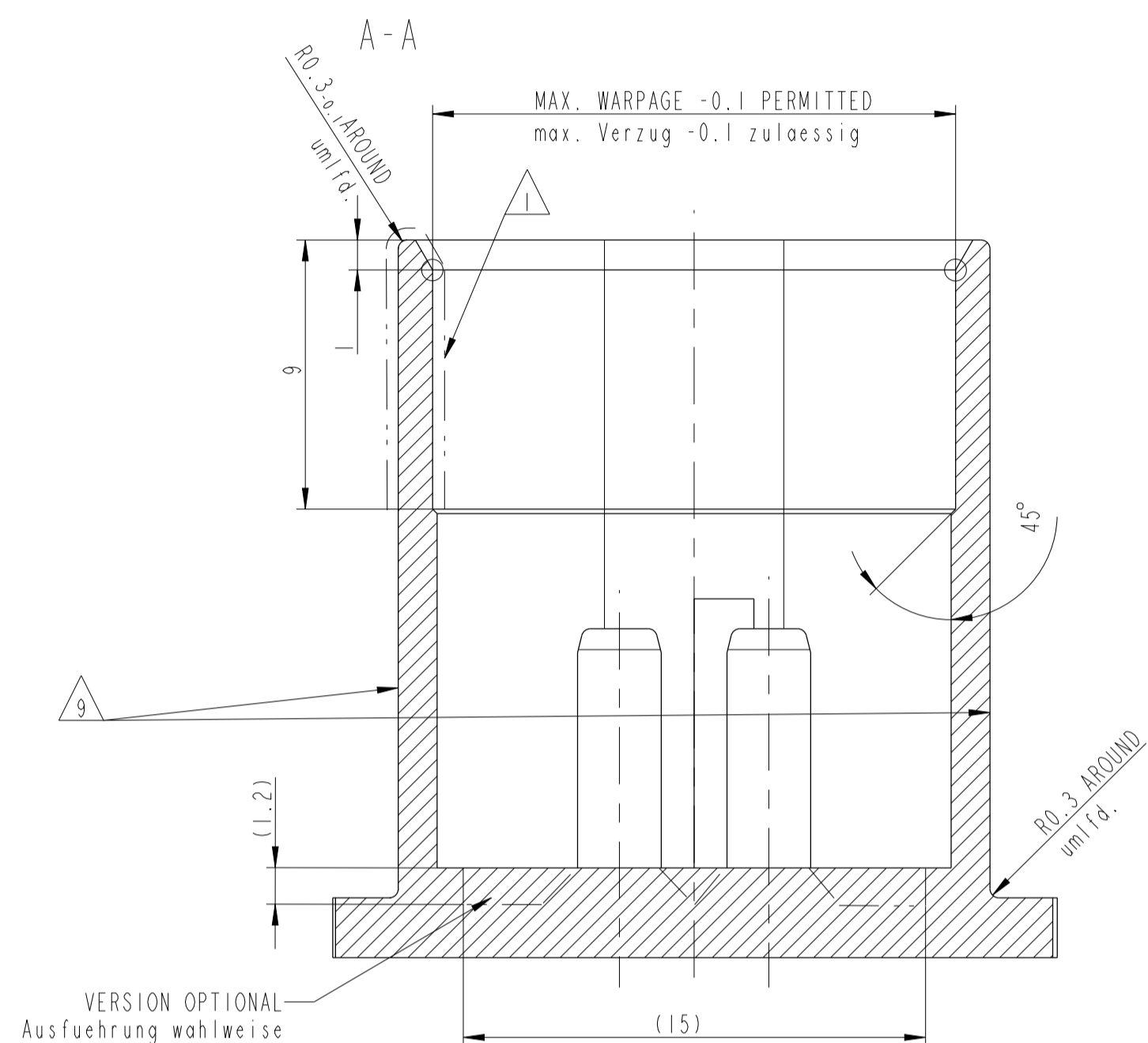
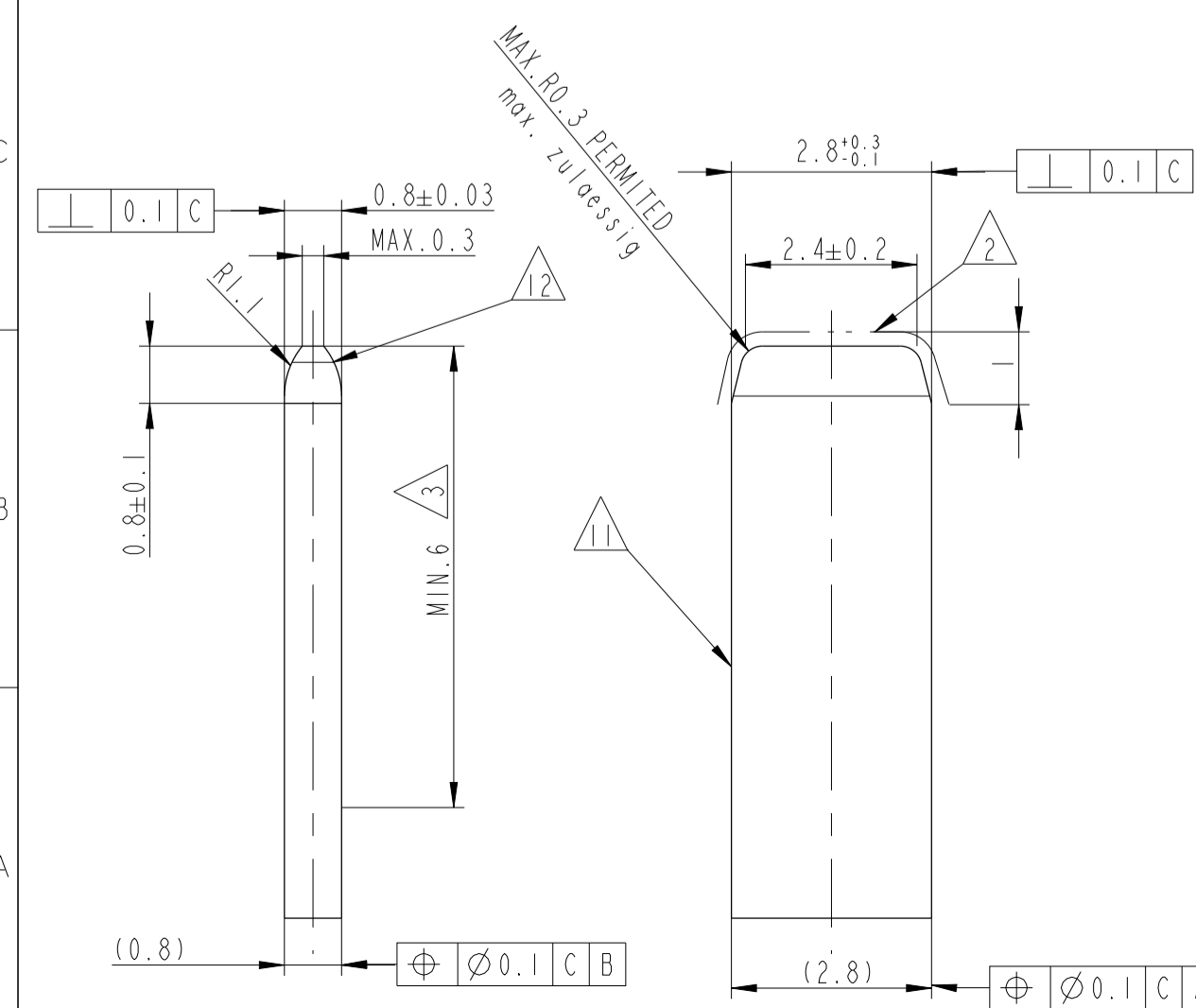
CODING / Kodierung C  
M2:1



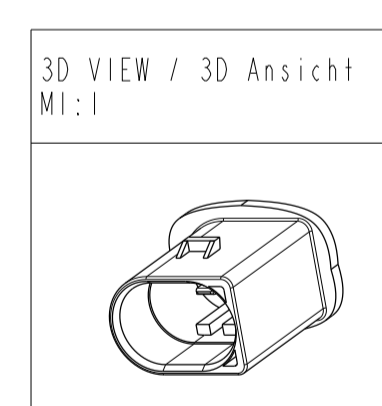
SPACE OF ACTIVITY  
Befähigungsfreiraum  
M2:1



MALE TERMINAL 2.8mm (2x)  
Stiftkontakt 2.8mm (2x)  
M 10:1



NOTES Bem.	FEATURES Merkmal
1	CONNECTION SEALING SURFACE MUST BE WITHOUT PARTING LINES OR MISMATCH ALL AROUND THIS LENGTH $B_0 < 2.5\text{mm}$ Dichtfläche in diesem Bereich umlaufend ohne Werkzeugtrennlinien, Trenngrate oder Beschädigungen $B_0 < 2.5\text{mm}$
2	NO BURR AND SHARP EDGES PERMITTED Kein Grat, Verzatz oder scharfen Kanten zulässig
3	PLATING ON BOTH SIDES OF THE CONTACT AREA (COUNTERPART WITH THE SAME METAL PLATING): Plattierung an beiden Seiten des Kontaktbereichs (Gegenseiter mit gleicher Metallbeschichtung): - PRE-TIN PLATED 0.8µm TO 0.4µm (HOT-DIPPED TIN) / vorverzinkt 0.8µm bis 0.4µm (Feuerverzinkt) - ELECTROPLATED TIN 1.5µm TO 4µm OVER ELECTROPLATED Ni 1µm TO 3µm / galvanisch verzinkt 1.5µm bis 4µm ueber galvanisch Ni 1µm bis 3µm - ELECTROPLATED SILVER IN THE AREA OF 1.5µm TO 5µm - DEPENDENT ON THE NUMBER OF THE COUPLING CYCLES AND CONTACT SYSTEM. POST TREATMENT FOR SILVER ANTI-TARNISH PROTECTION AND FRICTION REDUCTION galvanisch versilbert im Bereich von 1.5µm bis 5µm. Abhängig von der Anzahl der Steckzyklen und dem Kontaktsystem Nachbehandlung zum Silberaufschutz und Reibungsminderung
4	PIN RECOMMENDED BASE MATERIAL / Messerkontakt Materialempfehlung: -LOW-ALLOYS ON COPPER ALLOYS BASIS (CONDUCTIVITY CLASS > 27X IACS) / niedriglegierte Kupferknetlegierung (Leitfähigkeitsklasse > 27X IACS) -TENSILE STRENGTH / Zugfestigkeit: 350 N/mm² WHEN USING MATERIAL WITH LOW CONDUCTIVITY THE CURRENT CAPACITY WILL BE REDUCED Bei Verwendung von Material mit geringem Leitwert ist mit reduzierter Stromtragfähigkeit zu rechnen
5	RECOMMENDED PLASTIC MATERIAL: PBT GLASS FILLED Materialempfehlung
6	NOT SPECIFIED RADII: MIN. R0.2 Unbenannte Radien: min. R0.2
7	FCI CONNECTOR REF - F671800 - SEE PAGE 1 FCI Stecker Ref. - F671800 - siehe Blatt 1
8	CAVITY NO. - FONT ACC. DIN 1451 - H1.5 RAISED, LETTERING AREA 0.15 DEEPENED Kammernummerierung - Schrift nach DIN 1451 - H1.5 erhaben, Feld 0.15 vertieft.
9	NO DRAFT ANGLE ON THE 4 EXTERIOR FACES Keine Abschragungswinkel auf allen 4 Außenflächen
10	MATERIAL RECESS PERMITTED Materialausnehmung zulässig
11	CUT AREA BLANK PERMITTED Schnittflächen blank zulässig
12	TO REACH MIN. MATING FORCES, THE TANGENTIAL ANGLE FROM THE CHAMFER TO THE MATING AREA HAS TO BE REDUCED CONSTANTLY Um niedrige Steckkräfte zu erreichen, muss beim Übergang von der Vorderkante des Flachsteckers zum eben verlaufenden Teil der Tangentialwinkel stetig abnehmen
13	DIMENSIONS AND TOLERANCES: LINEAR DIMENSIONS DIN 18901-140 RADIUS, CHAMFER, AND ANGLE ISO 2768-m GENERAL GEOMETRICAL TOLERANCE ACC. DIN EN ISO 1101, ISO 8015 AND ISO 2768-H Dimensionen und Toleranzen: Längemasse nach DIN 18901-140 Radien, Fasen u. Winkel ISO 2768-m Form und Lage nach DIN EN ISO 1101, ISO 8015 und ISO 2768-H
14	ONLY THE GERMAN LANGUAGE SHALL BE BINDING Nur der deutsche Text ist bindend



12-01017	-	see sheet 1
ECN-NO. ÄNDERUNGS-NUMMER	POSITION STELLE	CHANGE DESCRIPTION ÄNDERUNGSBESCHREIBUNG
PROJECT SPEC. PROJEKT-SPEZ.	PACKAGING SPEC. VERPACKUNGS-SPEZ.	APPLICATION SPEC. ANWENDUNGS-SPEZ.
9 901 20 20	-	9 902 20 80
<p>THIS DRAWING AND ALL OTHER INFORMATION CONTAINED THEREIN IS PROPRIETARY AND THE PROPERTY OF FCI. Diese Zeichnung und alle anderen Informationen sind Eigentum von FCI. Diese Zeichnung darf weder kopiert, noch in irgendeiner Form reproduziert, gespeichert oder in irgendeiner Weise weitergegeben werden, ohne die ausdrückliche schriftliche Genehmigung von FCI. April 1999</p>		
TOLERANCES TOLERANZEN	SEE TABLE siehe Tabelle	MATERIAL MATERIAL
CONTRACT NO. VERTRAGS-NR.	SEE TABLE siehe Tabelle	SURFACE FINISH OBERFLÄCHE
DO NOT REASURE DRAWING ZEICHNUNG NICHT WIEDERHERSTELLEN	DATE DATUM	ECO LVL: 0000 GN
CREATED BY ANLEGER	DATE DATUM	TITLE BEZEICHNUNG
MODIFIED BY ÄNDERER	DATE DATUM	PROJECT PROJEKT
APPROVED BY GEBILDET	DATE DATUM	STATUS STATUS
GENERATED BY ERZEUGT	DATE DATUM	PART NUMBER TEILNUMMER
FILE NAME DATEI-NAMEN	DATE DATUM	SCALE MAßSTAB
PCC0665905	20130809	2
<p>2W HEADER</p> <p>2W SEALED CONNECTOR</p>		<p>DRAWING NUMBER ZEICHN.-NUMMER</p> <p>REV. INDEX ÄNDERUNGS-INDEX</p> <p>APPROVAL LEVEL BILDFREIHEIT</p> <p>ISO PROJECTION ISO PROJEKTION</p> <p>PROJ. / ENG. PROJ. / TECH.</p> <p>DIMENSION IN MILLIMETERS MESSUNG IN MILLIMETER</p> <p>SCALE FORM A 1</p>
<p>FCI</p>		<p>FCI</p>
<p>PCC0665905</p>		<p>PCC0665905</p>