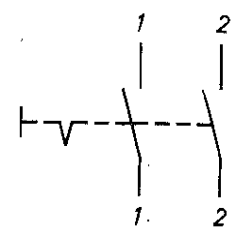
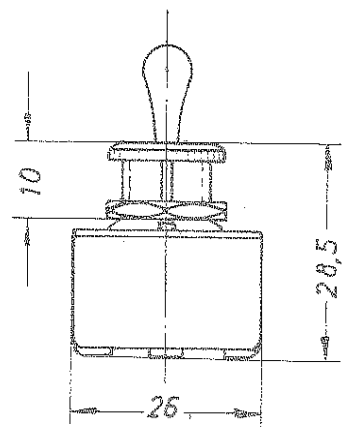
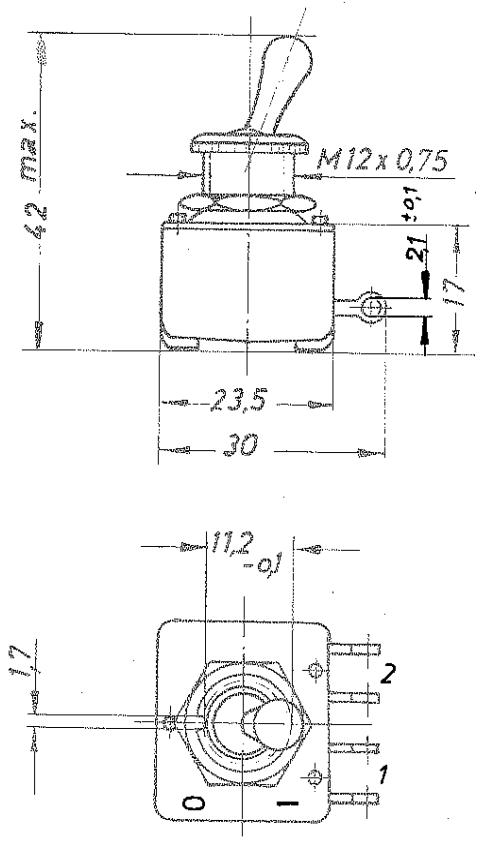


Alle Zeichnungen gelten die Bestimmungen über den Schutz für Urhgb.



Aufschrift:
 132.0601
 2A 250V
 Firmenzeichen

Ausschalter 2-polig

		Fremdabgleich an see				
		±0,5				
		1963	Tag	Name		
		Sachr.	6.5.	K.		
		Gep.	6.7.63	K.		
		Norm				
		Einbauswitcher			G	Maßstab
					S	1:1
a	MP49	3.5.72	J. & J. Marquardt		0132.0601	
Änderung		Tag	Rietheim über Tüfingen			