

5

4

3

2

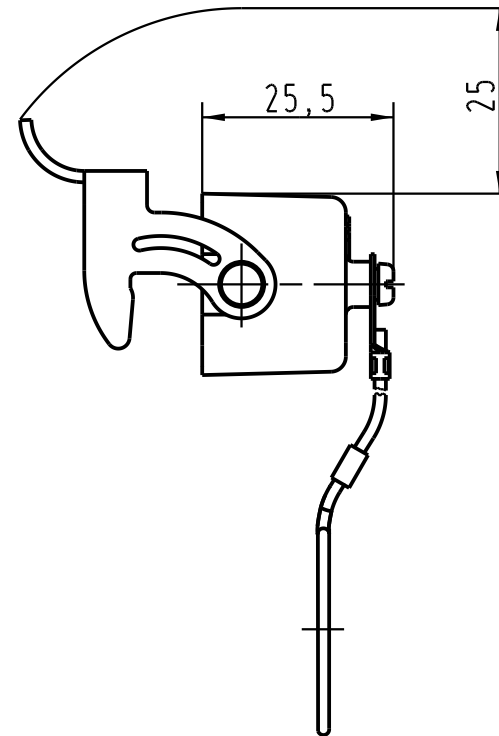
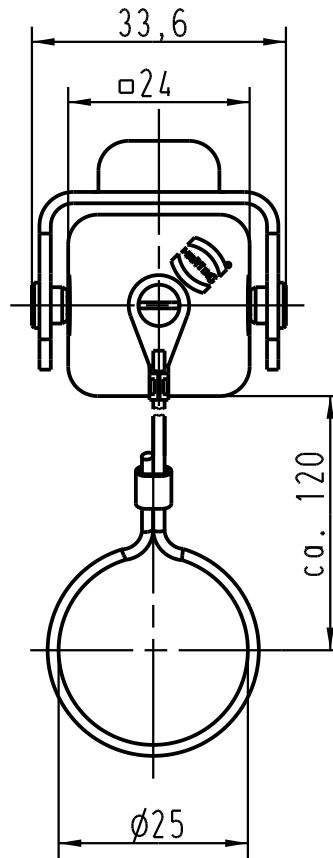
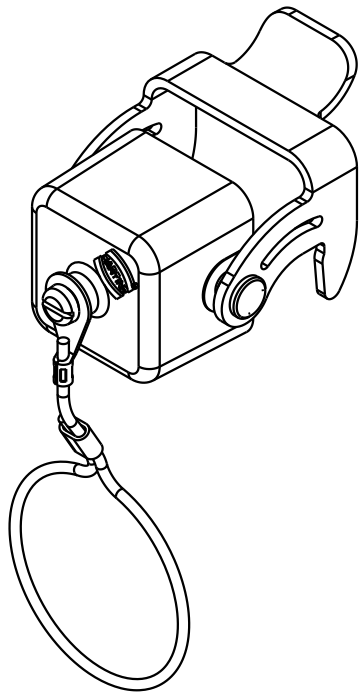
1

D


C

B

A



für Gehäuseoberteile mit sti-Einsatz
for hoods with male insert

 All Dimensions in mm Original Size DIN A 4			Techn. Character.			Nicht tolerierte Masse/ Free size tolerances		
				Dat.	Name	Massstab/ Scale		
			Detail.	19.03.93	PENNER	1 : 1		
412025	13.02.06	Bor	Insp.		HERB			
411215	25.08.04	Ho	Stand.			Han 3A-AK Metallabdeckkappe/ metal cover		
25852	16.04.99	PL						
15890	22.11.93	SPER						
Mod.	Dat.	Name						
			HARTING Electric GmbH & Co. KG			TB 09 20 003 5422		
			D-32339 Espelkamp					
			