

PK:

Kunde/*Customer:*

Datum: 12/06

Seite: 1 von 1

Ausführung / Core design:
Ringbandkern / *Toroidal core:*

Kern für stromkomp. Drossel
Core for common mode choke

Nennmaße / Nominal Dimensions:
25 x 16 x 10 mm

Legierung / Core Material:
VITROPERM 250 F

Fixierung / Type of Finish:
Fix 022/D
(Kunststoffrog / Silikonkautschuk
Plastic box / silicon rubber)

Bezugswerte / Rated Dimensions:

$$A_{Fe} = 0,360 \text{ cm}^2$$

$$l_{Fe} = 6,44 \text{ cm}$$

$$m_{Fe} = 17,3 \text{ g}$$

Magn. Nennwerte / Nominal magnetic values:

$$A_{L(100 \text{ kHz})} = 3,1 \mu\text{H}$$

Endprüfung / Final Inspection: (100% Prüfung, AQL...: IEC 410 / DIN ISO 2859)

1. Magnetische Prüfung (AQL 0,65) / Magnetical test (AQL 0,65)

Prüfung des A_L -Wertes im Reihenersatzschaltbild gemäß A60092-Y3022-K009 /
Test of A_L -value in series mode according to A60092-Y3022-K009

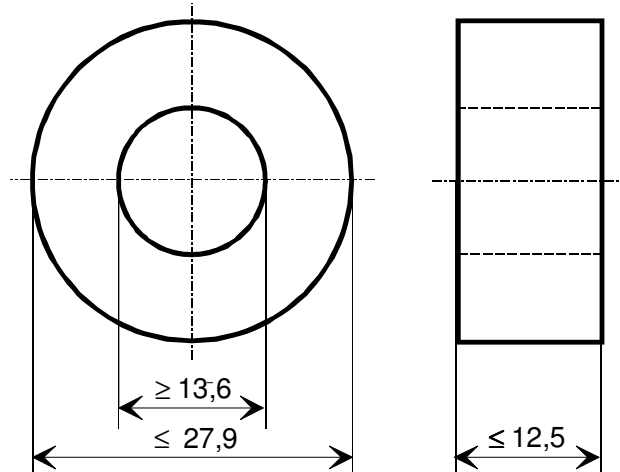
Induktivitätsprüfung ohne Gleichstromvormagnetisierung / Inductance test without DC-magnetisation

Einstellwerte / *Setting values:* $I_{\text{eff}} \times N = 14 \text{ mA}$
 $f = 100 \text{ kHz}$

Prüfwert / *Specified value:* $2,3 \mu\text{H} \leq A_L \leq 4,5 \mu\text{H}$ (entspr. / *corr.* $3300 \leq \mu' \leq 6400$)

Hinweis, Materialnr. / *Remark, Part no.:* 97000311

Maßbild / Drawing:
ohne Maßstab / *without scale*
Maße in mm / *Dimensions in mm*



Rev.

Herausgeber	Bearbeiter	KB-PM	KB-E K		Datum	freigegeben
KB-FK FT	Till	Klinger	Günther		28.03.06	Wolf