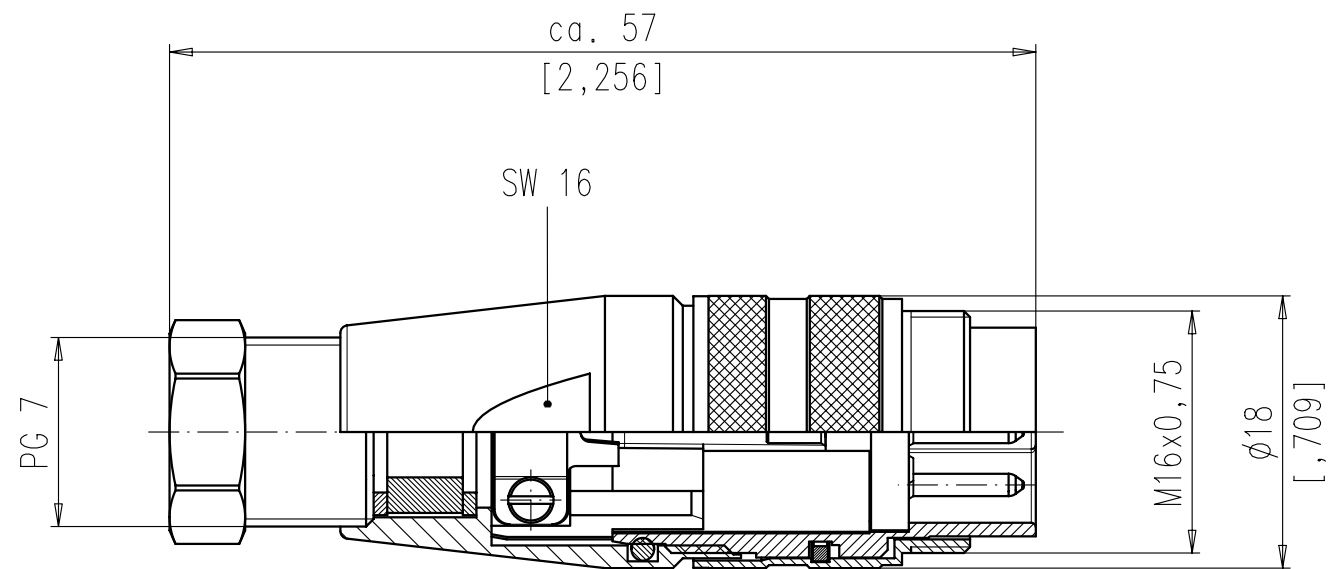


Copying of this document and giving it to others and the use or communication of the contents thereof, are forbidden without express authority. Offenders are liable to the payment of damages. All rights are reserved in the event of the grant of a patent or the registration of the utility model or design.



D	Polzahl number of contacts	Norm standard	3	4	5	5S	6	7	7S	8	12	14
	Kontaktanordnung nach DIN contact arrangement acc. to DIN		41 524	-	-	41 524	45 322	-	45 329	45 326	-	-
C	Kontaktanordnung nach IEC contact arrangement acc. to IEC		60130-9	60130-9	-	60130-9	60130-9	-	60130-9	60130-9	-	-
	Bemessungsspannung rated voltage	IEC 60664-1	300V =		100V =	300V =		100V =		150V =		
B	Bemessungsspannung rated voltage	UL 1977	250V								60V	
	Bemessungs-Stoßspannung rated impulse withstand voltage	IEC 60664-1	1500V		1200V	1500V		1200V				
A	Verschmutzungsgrad pollution degree	IEC 60664-1	1									
	Überspannungskategorie installation category	IEC 60664-1	I									
C	Isolierstoffgruppe insulation group	IEC 60664-1	II, 400 ≤ CTI < 600									
	Strombelastbarkeit current rating	IEC 60512-5-2 Test 5b UL 1977	5A / +40°C / +104°F					3A / +40°C / +104°F				
B	Isolationswiderstand insulation resistance	IEC 60512-3-1 Test 3a	>10 ¹⁰ Ω									
	Durchgangswiderstand contact resistance	IEC 60512-2-1 Test 2a	< 5m Ω									
A	Prüfklasse climatic category	IEC 60668-1	40/100/56									
	Temperaturbereich temperatur range		- 40°C ... +100°C - 40°F ... +212°F									
B	IP-Schutzart IP-degree	IEC 60529	IP 67 / IP 65									
	Steck- und Ziehkraft insertion and withdrawal force	IEC 60512-13-2 Test 13b	25 N	30 N	35 N	50 N	55 N	60 N	50 N			
A	Mechanische Lebensdauer mechanical operation	IEC 60512 Test 9a	silber/silver ≥ 500 Steckzyklen/mating cycles gold/gold ≥ 1000 Steckzyklen/mating cycles									
	Werkstoff Gehäuse housing material		Zink-Druckguß, Oberfläche vernickelt die cast, nickel plated									
A	Werkstoff Kontaktträger dielectric material		Thermoplast thermoplastic									
	Werkstoff Dichtung sealing material		Neoprene neoprene									
A	Kontaktoberfläche contact plating		versilbert/vergoldet * silver plated/gold/plated									
	Anschlusstechnik termination technique		löten solder									
A	Anschlussquerschnitt wire gauge		löten ≤ 0,5 mm ² solder ≤ 0,5 mm ²					≥ 0,25 mm ²				
	Brennbarkeit flammability		UL 94 V0									
A	Verriegelung locking system	IEC 60130-9	schrauben; Anzugsmoment 0,5-0,7 Nm metal screw coupling; tightening torque 0,5-0,7 Nm									

	14	C091 31H014 100 2	C091 31H014 200 2
	12	C091 31H012 100 2	C091 31H012 200 2
	8 IEC	C091 31H008 100 2	C091 31H008 200 2
	7 IEC	C091 31H107 100 2	C091 31H107 200 2
	7	C091 31H007 100 2	-
	6	C091 31H006 100 2	C091 31H006 200 2
	5	C091 31H005 100 2	C091 31H005 200 2
	5 IEC	C091 31H105 100 2	C091 31H105 200 2
	4	C091 31H004 100 2	Ⓢ C091 31H004 200 2
	3	C091 31H003 100 2	-
SYMBOL symbol	POLZAHL number of contacts	TYP-NUMMER-Ag type-number-Ag	TYP-NUMMER-Au type-number-Au

Diese Steckverbinder dürfen betriebsmäßig nicht unter Spannung betätigt werden. Metallene Gehäuseteile sind sicher mit dem Schutzleitersystem zu verbinden.
 Do not connect or disconnect under load. Metal housing parts shall be securely incorporated to protected ground.

* Hinweis für vergoldete Anschlüsse:
 Zur Vermeidung von spröden intermetallischen Verbindungen müssen vergoldete Anschlüsse vor dem eigentlichen Lötvorgang verzinkt werden.
 Remark for gold plated contacts:
 In order to avoid brittle inter-metallic connections, gold-plated terminals have to be tin-plated in the solder area.

Teile entsprechen der Richtlinie 2002/95/EG (RoHS)/ parts according to directive 2002/95/EG (RoHS)

Gewicht (errechnet)/ Calc WT:	9	Zul. Abw./Tolerances:		Maßstab/Scale	2:1	A3	
Prüfmaß/Test dimension		DIN 6784		CUSTOMER DRAWING			
Teileindex Part index number		04	Datum/Date	Name	Kabelstecker PG7		
		Gez.	07.09.	Brauer	male cable connector		
		Drawn					
		Gepr.					
		Checked					
03	200800720	13.10.08	ToI.	Amphenol-Tuchel Electronics GmbH			
02	200700144	22.11.07	CI				
01	200400530	07.09.04	DB				
Index	Änderung/Description	Datum/Date	Name	Ers. f./Similar to:			
				M	C091 31HXXX X00 2	Blatt/Sheet 1	
				1 Bl.			