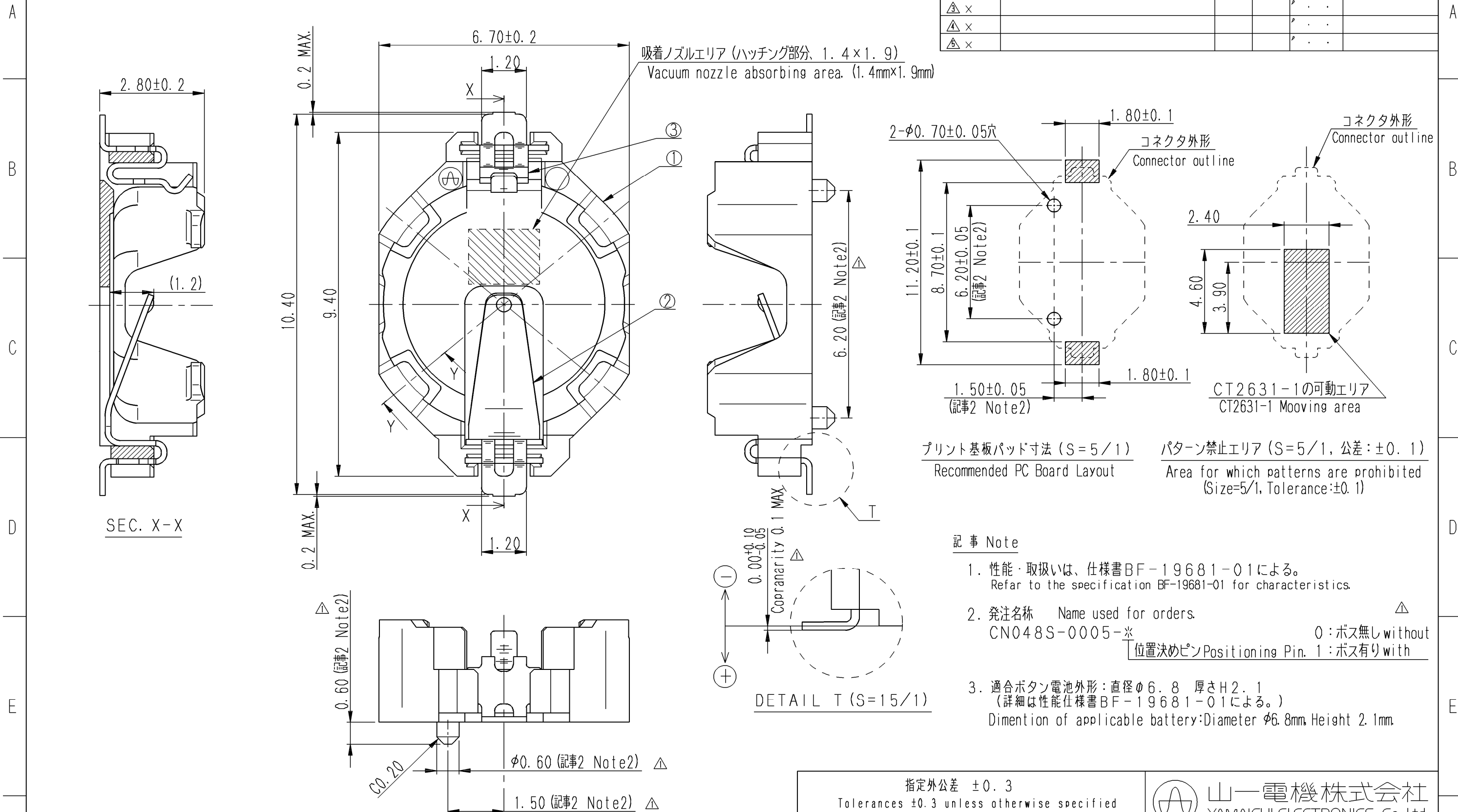


Please consult factory to verify latest revision.

記号×数	変更内容	REVISION DESCRIPTION	承認	担当	年・月・日	変更通知書番号
△×5	誤記訂正		武山	三橋	00・12・25	技00-2954
△×						
△×						
△×						
△×						



プリント基板パッド寸法 (S=5/1) Recommended PC Board Layout
 パターン禁止エリア (S=5/1, 公差: ±0.1) Area for which patterns are prohibited (Size=5/1, Tolerance: ±0.1)

- 記事 Note
- 性能・取扱いは、仕様書BF-19681-01による。
Refer to the specification BF-19681-01 for characteristics.
 - 発注名称 Name used for orders. △
CN048S-0005-※ 0:ボス無し without
位置決めピン Positioning Pin. 1:ボス有り with
 - 適合ボタン電池外形: 直径φ6.8 厚さH2.1
(詳細は性能仕様書BF-19681-01による。) Dimention of applicable battery: Diameter φ6.8mm Height 2.1mm

指定外公差 ±0.3
Tolerances ±0.3 unless otherwise specified



3	CT2631-2	1	PB t0.15	Au/Ni	BB-19683
2	CT2631-1	1			
1	CN048S-04#1N-※	1	LCP (GF)	NATURAL (UL94V-0)	BB-19682
部品番号 ITEM	部品名 DESCRIPTION	個数 QNT.	材質・寸度 MATERIAL	記事 CONTENT	分解図番号 PART IDENT

製作図面はBG-19681-01による。 Refer to manufacturing drws. BG-19681-01 梱包仕様書はDJ-19681-01による。 Packaging Method. DJ-19681-01	承認 APP.	承認 APP.	検図 CHK.	製図 DRW.	設計 DSGN.
尺度 SCALE 10/1	承認 APP.	承認 APP.	検図 CHK.	製図 DRW.	設計 DSGN.
単位 mm	承認 APP.	承認 APP.	検図 CHK.	製図 DRW.	設計 DSGN.
DIMENSION 三角図法 3RD. ANGLE PROJECTION	承認 APP.	承認 APP.	検図 CHK.	製図 DRW.	設計 DSGN.

分類 (CLASS)	名称 (TITLE)
	CN048S-0005-※
図番 (DRW. NO.)	Sheet No. REV.
BA-19681	/ B