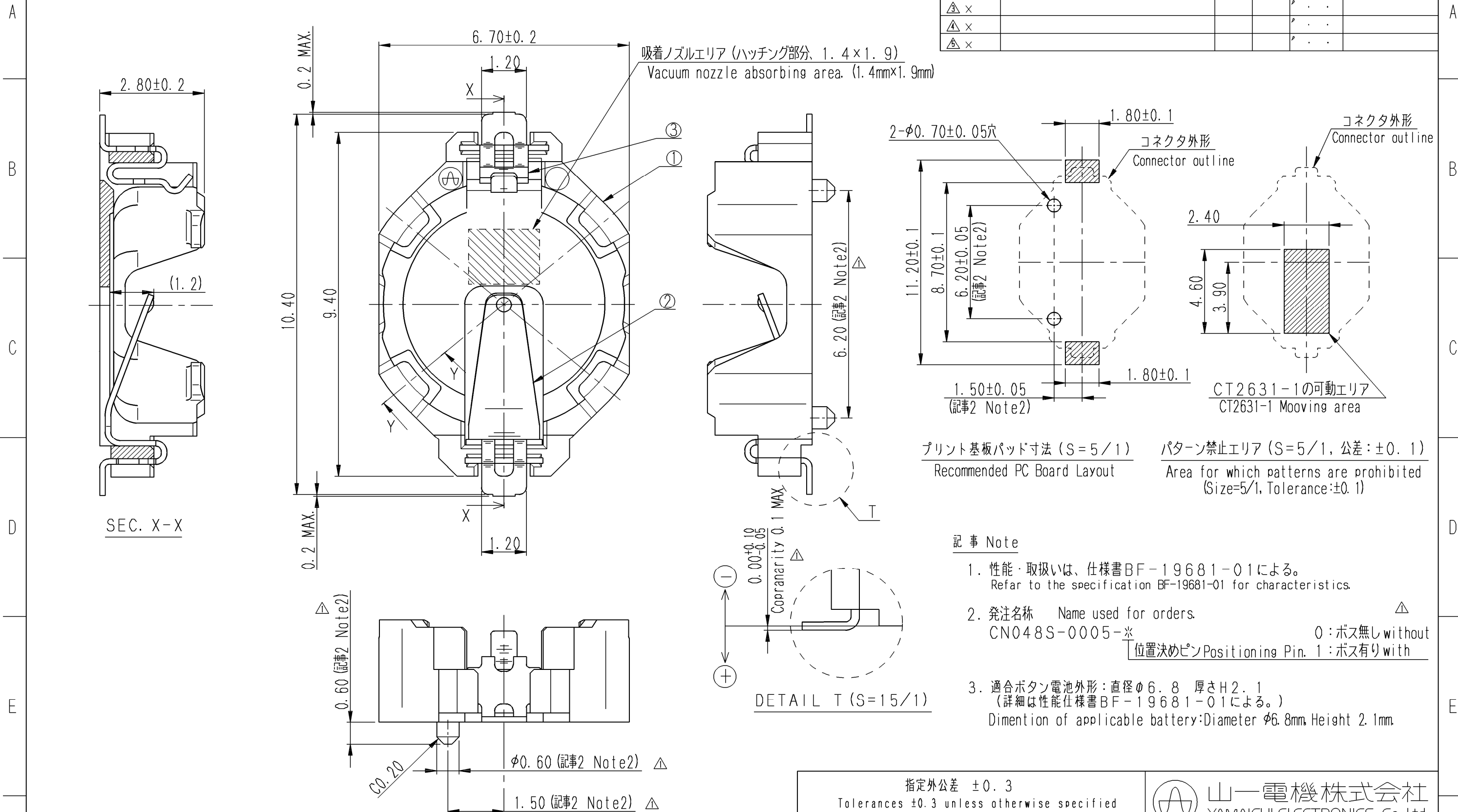


Please consult factory to verify latest revision.

記号×数	変更内容	REVISION DESCRIPTION	承認	担当	年・月・日	変更通知書番号
△×5	誤記訂正		武山	三橋	00・12・25	技00-2954
△×						
△×						
△×						
△×						



3	CT2631-2	1	PB t0.15	Au/Ni	BB-19683
2	CT2631-1	1			
1	CN048S-04#1N-△	1	LCP (GF)	NATURAL (UL94V-0)	BB-19682
部品番号 ITEM	部品名 DESCRIPTION	個数 QNT.	材質・寸度 MATERIAL	記事 CONTENT	分解図番号 PART IDENT

指定外公差 ±0.3 Tolerances ±0.3 unless otherwise specified						山一電機株式会社 YAMAICHI ELECTRONICS Co.,Ltd.	
製作図面はBG-19681-01による。 Refer to manufacturing drws. BG-19681-01 梱包仕様書はDJ-19681-01による。 Packaging Method. DJ-19681-01						分類 (CLASS)	
尺度 SCALE	10/1	承認 APP.	承認 APP.	検図 CHK.	製図 DRW.	設計 DSGN.	名称 (TITLE)
単位 DIMENSION	mm	00・12・22	00・12・22	00・12・21	99・12・3		CN048S-0005-△
三角図法 3RD. ANGLE PROJECTION	△	武山	穴倉	三橋	穴倉		図番 (DRW. NO.)
							Sheet No. REV.
							BA-19681 / B