

K-Nr.: 26135
 K-no.:

Ansteuerübertrager / Drive transformer

 Datum: 18.07.2014
 Date:

 Kunde: Typenelement / Standard type
 Customer

 Kd. Sach Nr.:
 Customers part no.:

 Seite 1 von 3
 Page of

 Maßbild (mm): Freimaßtoleranz DIN ISO 2768-c
 Mechanical outline General tolerances

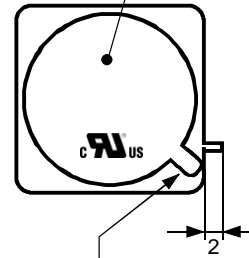
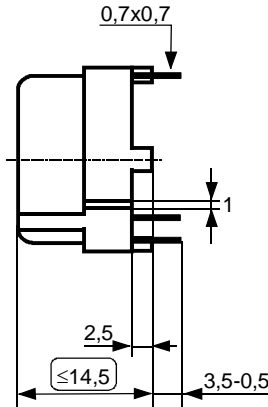
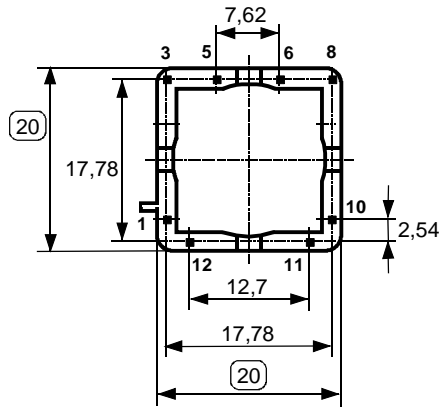
 Anschlüsse:
 Connections:

 Toleranz der Rastermaße ±0,2mm
 (Tolerances grid dimension)

 Prüfmaß
 (test dimension)

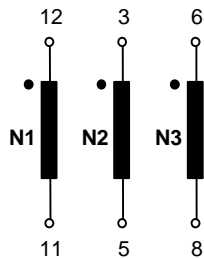
 DC=Date Code
 F=Factory

 Beschriftung
 (marking)

 Leerstifte 1+10
 Dummy pins

 Kennzeichnung Stift 1
 (marking pin 1)

 Beschriftung
 (marking):

 4215X180
 DC F
 UL-sign

 Anschlußschema:
 Schematic diagram

 $\ddot{u} = 1 : 1 : 1$

 Betriebsdaten/Charakteristische Daten (Richtwerte):
 Operational data/characteristic data (nominal values):

 $U_E = 17 \text{ V}$ $U_2 = 17 \text{ V}$ $U_3 = 17 \text{ V}$ $\int U dt \geq 170 \mu\text{Vs}$
 $f = 60 \text{ kHz}$ $P = 10 \text{ W}$ $U_{is, \text{eff}} = 600 \text{ V}$
 $C_{k1-2} = 20 \text{ pF}$ ($f = 1 \text{ kHz}$, $U_{AC, \text{rms}} = 100 \text{ mV}$)
 $C_{k1-3} = 20 \text{ pF}$ ($f = 1 \text{ kHz}$, $U_{AC, \text{rms}} = 100 \text{ mV}$)
 $L_1 = 2.98 \text{ mH}$ ($f = 10 \text{ kHz}$, $U_{AC, \text{rms}} = 100 \text{ mV}$)
 $L_{s1} = 0,5 \mu\text{H}$ (N_2 kurzgeschlossen / shortened, $f = 100 \text{ kHz}$, $I_{AC, \text{rms}} = 10 \text{ mA}$)
 $L_{s1} = 0,5 \mu\text{H}$ (N_3 kurzgeschlossen / shortened, $f = 100 \text{ kHz}$, $I_{AC, \text{rms}} = 10 \text{ mA}$)

 Max. Betriebstemperatur / max. operating temperature: +120°C
 Umgebungstemperatur/ambient temperature: -40°C...+105°C
 Lagertemperatur/storage temperature: -40°C...+ 85°C

 Prüfung: (V: 100%-Test; AQL...: DIN ISO 2859-Teil1; SC = significant characteristic)
 Inspection

- (V) M3014: $U_{p, \text{eff}} = 6,75 \text{ kV}$ 2 s N1 gegen / vs N2+N3
 $U_{p, \text{eff}} = 4,5 \text{ kV}$ 2 s N2 gegen / vs N3
- (V) M3011/6: Polarität / Übersetzungsverhältnis: Toleranz ± 2% (± 0 Wdg.) (SC)
 Polarity / Turns ratio: Tolerance
- (AQL 1/S4) M3011/4: Einstellwerte/Settings (N1) $U_E = 8,6 \text{ V}$, $t_d = 20 \mu\text{s}$, $f_p = 1 \text{ kHz}$
 Prüfwert/Test value $I_p \leq 116 \text{ mA}$

 Weitere Prüfungen: siehe Seite 2
 Further inspection: see page 2

 Weitere Vorschriften: Siehe Seite 3
 Applicable documents: See page 3

Datum	Name	Index	Änderung
18.07.14	Sc.	82	Type test point 2, 3), text adaptation to latest standard.
03.07.14	Pf.	82	Operational data: Reinforced insulation 600 V deleted (is already on page 3). Lapidary change.

Hrsg.: KB-E editor	Bearb: Sc designer	KB-PM: Leh. check	freig.: HS released
-----------------------	-----------------------	----------------------	------------------------

K-Nr.: 26135 K-no.:	Ansteuerübertrager / Drive transformer	Datum: 18.07.2014 Date:
------------------------	--	----------------------------

Kunde: Typenelement / Standard type Customer	Kd. Sach Nr.: Customers part no.:	Seite 2 von 3 Page of
---	--------------------------------------	--------------------------

 Prüfung: (V: 100%-Test; AQL...: DIN ISO 2859-Teil1; SC = significant characteristic)
 Inspection

- | | | | | |
|---------------|----------|---|--------------------------------|--------------------------------|
| 4) (AQL 1/S4) | M3011/5: | R _{Cu1} = 245 mΩ ±15% | R _{Cu2} = 245 mΩ ±15% | R _{Cu3} = 245 mΩ ±15% |
| 5) (Fix05) | M3290 | Lötbarkeitstest nach Abschnitt 1
Solderability test acc to chapter 1 | | |
| 6) (AQL 1/S4) | M3200 | Mechanische Prüfung
mechanical test | | |

Typprüfung / Type test:

- 1) Vorkonditionierung nach IEC61558-1, 26.2.4.2, Test C / Pre-conditioning acc IEC61558-1, 26.2.4.2, Test C

- 2) Stoßspannungsprüfung nach M3064 / HV transient test according to M3064
 N1 gegen/vs N2+N3
 Einstellwerte: 1,2 µs / 50 µs-Kurvenform (waveform)
 Settings U_{P,max} = 6 kV

 3 Impulse im Abstand t ≥ 1 Sekunde mit wechselnder Polarität
 3 pulses in a cycle of t ≥ 1 second with changing polarity

- 3) Hochspannungsprüfung nach M3014 / High voltage test according to M3014
 U_{p,eff} = 6,75 kV 60 s N1 gegen/vs N2+N3
 U_{p,eff} = 4,5 kV 60 s N2 gegen/vs N3

 Messungen nach Temperaturgleich der Prüflinge an Raumtemperatur
 Measurements after temperature balance of the test samples at room temperature

 Bemerkung:
 Remark:

Following report is available:

 Certificate of Compliance of the Underwriters Laboratories Inc. (UL) (File No. E169721).
 It is confirmed that this component meets the safety requirements of the following standards:
 UL 60950-1, 2nd edition; C22.2 No. 60950-1-07, 2nd edition.

Hrsg.: KB-E editor	Bearb: Sc designer		KB-PM: Leh. check		freig.: HS released
-----------------------	-----------------------	--	----------------------	--	------------------------

K-Nr.: 26135 K-no.:	Ansteuerübertrager / Drive transformer	Datum: 18.07.2014 Date:
Kunde: Typenelement / Standard type Customer	Kd. Sach Nr.: Customers part no.:	Seite 3 von 3 Page of

Weitere Vorschriften:
Applicable documents

Design: Isoliersystem gemäß UL 1446 File no.: OBJY2.E329745 (VAC ISO-F1)
 Insulation system acc to UL 1446

Konstruiert, gefertigt und geprüft nach DIN EN 61558-1:2006-07 + DIN EN 61558-2-16:2010-07
 und erfüllt die Vorschriften.

Designed, manufactured and tested in accordance with DIN EN 61558-1:2006-07 + DIN EN 61558-2-16:2010-07
 and complies with the standards.

Parameter: Parameters:	Verstärkte Isolierung: Reinforced insulation:	N1 gegen N2+N3 N1 vs. N2+N3
	Arbeitsspannung (effektiv) Working voltage (rms)	$U_{\text{eff}} = 600 \text{ V}$ $U_{\text{rms}} = 600 \text{ V}$
	Arbeitsspannung (Spitze) Working voltage (peak)	$U_{\text{Spitze}} = 1000 \text{ V}$ $U_{\text{peak}} = 1000 \text{ V}$
	Bemessungsversorgungsspannung Rated supply voltage	$U_{\text{eff}} = 230 \text{ V}$ $U_{\text{rms}} = 230 \text{ V}$
	Verschmutzungsgrad Pollution degree	2 2
	Isolierstoffgruppe Insulation material group	3 3

Folgender Prüfbericht ist verfügbar:
Following test report is available:

Prüfbericht des VDE Prüf- und Zertifizierungsinstitutes Offenbach (Referenz-Nr. 664602-3310-0004/194362).
 Test Report of VDE Testing and Certification Institute Offenbach, Germany (Reference No. 664602-3310-0004/194362).

Es wird bestätigt, dass dieses Bauelement die Anforderungen der oben erwähnten Normen erfüllt.
 It is confirmed that this component fulfils the requirements of the above mentioned standards.

Hrsg.: KB-E editor	Bearb: Sc designer		KB-PM: Leh. check			freig.: HS released
-----------------------	-----------------------	--	----------------------	--	--	------------------------