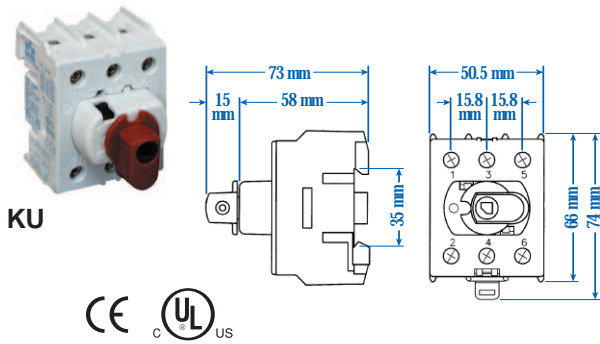


# Interruptores Desconectadores Para Motores

## Para Mando Directo ó a Distancia

(para toggle consulte a Altech)



Código	Tamaño del Conductor	Clasif. De Corriente (A)		
		CA21 690V	CA22 690V	CA23 690V

KU316N	1.5-16mm <sup>2</sup> ; 14-8AWG	25	16	16
KU325N	1.5-16mm <sup>2</sup> ; 14-8AWG	40	25	20
KU340N	1.5-16mm <sup>2</sup> ; 14-8AWG	63	40	25
KU363N	2.5-35mm <sup>2</sup> ; 12-4AWG	80	63	25

### Manija a distancia

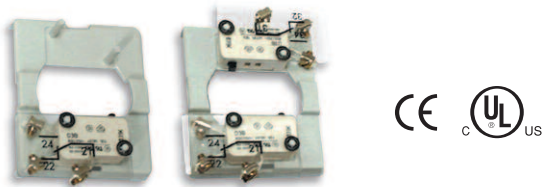
\*IP66 / Nema Tipo 4X

### Manija Directa



Manija a Dist. Código	Manija Directa Código	Color	Para uso con
LK11 Y/R U	-	Amarillo/Rojo	KU & VKA
LK10 Y/R UL	-	Amarillo/Rojo	KU & VKA
-	K/KU3P Y/R	Amarillo/Rojo	KU
-	K/VKA3-4P Y/R	Amarillo/Rojo	VKA

## Contactos Auxiliares



1 NA/1NC Código	2NA/2NC Código	Para uso con
-----------------	----------------	--------------

KU1.V	KU2.V	modelos KU
VKA1.V	VKA2.V	modelos VKA

## Kit Para Montaje en Puerta

Para modelos KU



IP66 / Nema Tipo 4X

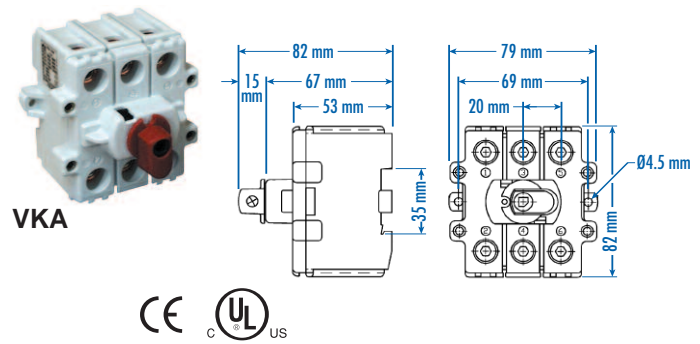


Código	Manija Color
--------	--------------

OKA/KU LK10 Y/R      Amarillo/Rojo

## Para Mando Directo ó a Distancia

(para toggle consulte a Altech)



Código	Tamaño del Conductor	Clasif. De Corriente (A)		
		CA21 690V	CA22 690V	CA23 690V

VKA380N	6-70mm <sup>2</sup> ; 4-1/0AWG	100	80	63
VKA3100N	6-70mm <sup>2</sup> ; 4-1/0AWG	125	100	70
VKA3125N	6-70mm <sup>2</sup> ; 4-1/0AWG	160	125	80
VKA3160N	6-70mm <sup>2</sup> ; 4-1/0AWG	200	160	125

## Barreta Regulable

Para manijas LK10/11



Código	Largo	Material
--------	-------	----------

L100 AD11-ST	100mm	Acero
L200 AD11-ST	200mm	Acero
L300 AD11-ST	300mm	Acero

## Portafusibles

Para uso con KU340N



Código	Clasificación Eléctrica	Para uso con fusible tipo
--------	-------------------------	---------------------------

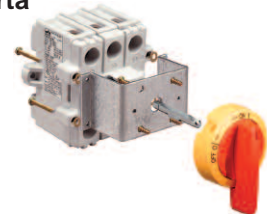
KV10x38	30A/600V	10x38, pequeño
KV10x38CC	30A/600V	clase CC

## Kit Para Montaje en Puerta

Para modelos VKA



IP66 / Nema Tipo 4X



Código	Manija Color
--------	--------------

OKA/V LK11 Y/R      Amarillo/Rojo

# Interruptores Desconectores en Gabinete



**U2**



IP66 / Nema Tipo 4X



**U3**



IP66 / Nema Tipo 4X



**MF10**



IP67 / Nema Tipo 4X



**MF11UL**

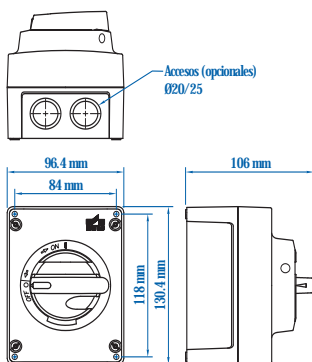


IP67 / Nema Tipo 4X

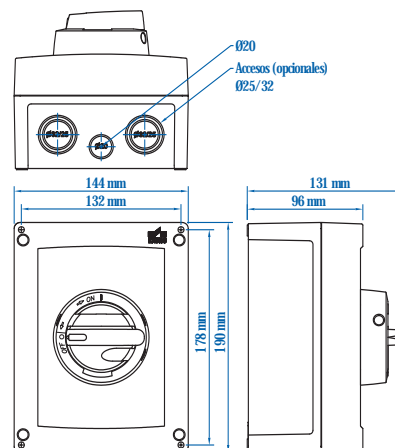
Código	Tamaño del conductor	Clasificación de corriente (A)			HP		HP		HP		Gabinete Tipo
		CA21 690V	CA22 690V	CA23 690V	110-120 VCA 1Ø 3Ø	220-240 VCA 1Ø 3Ø	440-480 VCA 1Ø 3Ø				
KEM325UL Y/R	1.5-16mm <sup>2</sup> ; 14-8AWG	40	25	20	1	2	3	7.5	7.5	15	U2
KEM340 Y/R U*	1.5-16mm <sup>2</sup> ; 14-8AWG	63	40	25	2	3	5	10	10	20	U2
KEM340UL Y/R	1.5-16mm <sup>2</sup> ; 14-8AWG	63	40	25	2	3	5	10	10	20	U3
KEM360UL Y/R	2.5-35mm <sup>2</sup> ; 12-4AWG	80	63	25	3	5	5	10	15	25	U3
KEM380UL Y/R	6-70mm <sup>2</sup> ; 4-1/0AWG	100	80	63	3	7.5	7.5	15	20	30	U3
KEM3100L Y/R	6-70mm <sup>2</sup> ; 4-1/0AWG	125	100	70	3	7.5	10	20	20	40	MF10
KEM3125L Y/R	6-70mm <sup>2</sup> ; 4-1/0AWG	160	125	80	5	10	15	25	30	50	MF10
KEM3150L Y/R	6-70mm <sup>2</sup> ; 4-1/0AWG	200	160	125	7.5	10	15	30	30	60	M11UL

\* Gabinete IP66, no UL Nema Tipo 4X certificado.  
Para gabinetes de acero inoxidable consulte a Altech.

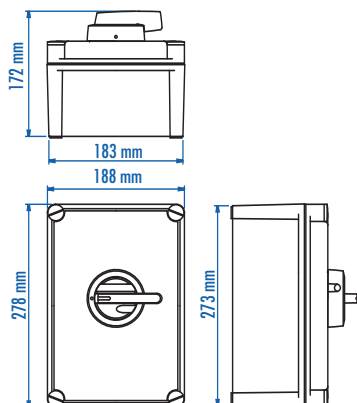
**U2**



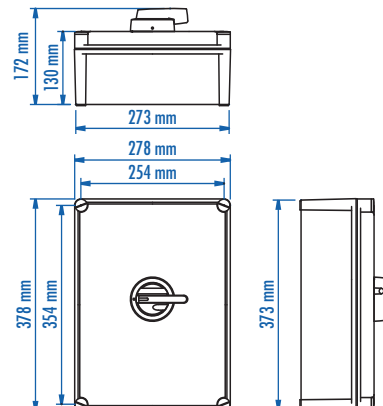
**U3**



**MF10**



**M11UL**

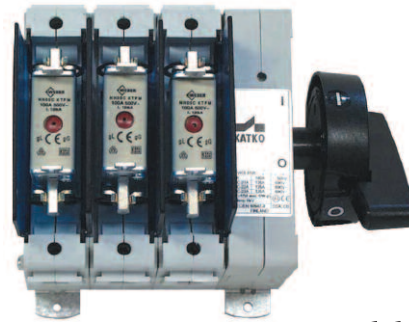


Nota: Todas las dimensiones se muestran en milímetros, para convertir a pulgadas, dividir entre 25.4

# Interruptores Desconectores Con Fusibles



**63-160A/690V**  
**50kA capacidad**  
**de corto circuito**



CE

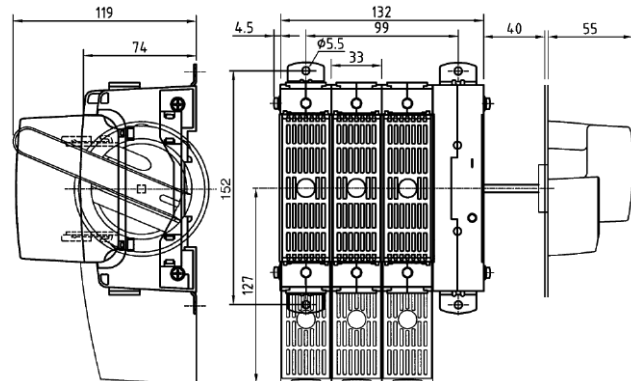
CE

**Manija Directa\*+**  
**KVKE**

**Manija Lateral+**  
**KVKS**

Manija Directa Código	Manija Lateral Código	Polos	Para DIN-00-Fusibles (AC22)	Para DIN-00-Fusibles (AC23)	Max. Terminal Torque (Nm)
KVKE363	KVKS363	3	63A/690V	63A/690V	4.5
KVKE383	KVKS383	3	80A/690V	80A/690V	4.5
KVKE3100	KVKS3100	3	100A/690V	100A/690V	4.5
KVKE3125	KVKS3125	3	125A/690V	125A/690V	4.5
KVKE3160	KVKS3160	3	160A/690V	125A/690V	4.5

\* Manija Directa se muestra con cubierta de fusibles (Código SS125DIN) y cubierta de terminales (Código LS125).  
 + Fusibles y cubiertas de terminales no incluidos.



para Interruptores termomagnéticos  
 hasta 600A consulte a Altech



Hasta 400A  
 de 160A hasta 400A consultenos.

*Nota: Todas las dimensiones se muestran en milímetros, para convertir a pulgadas, dividir entre 25.4*