

5 4 3 2 1

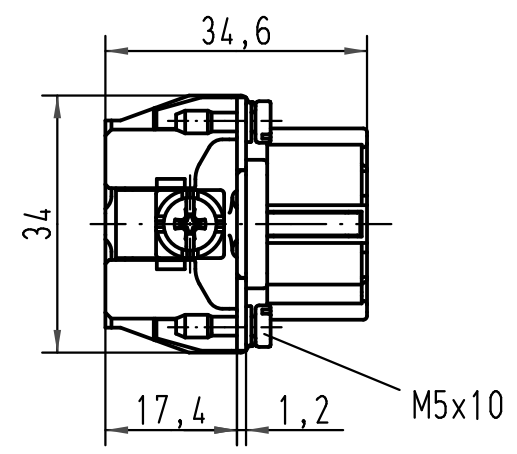
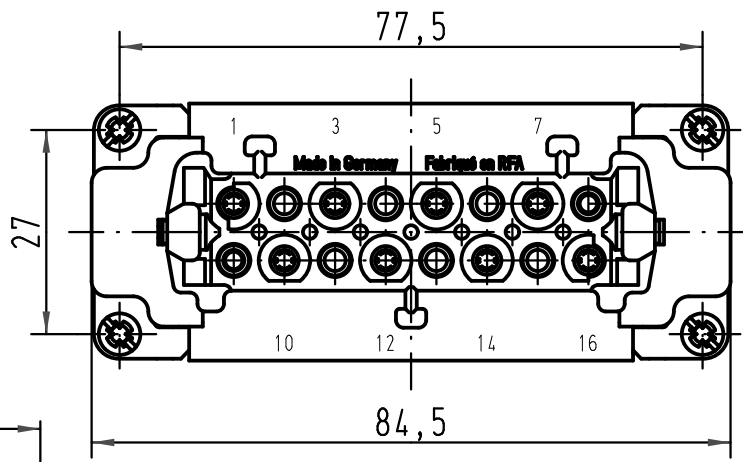
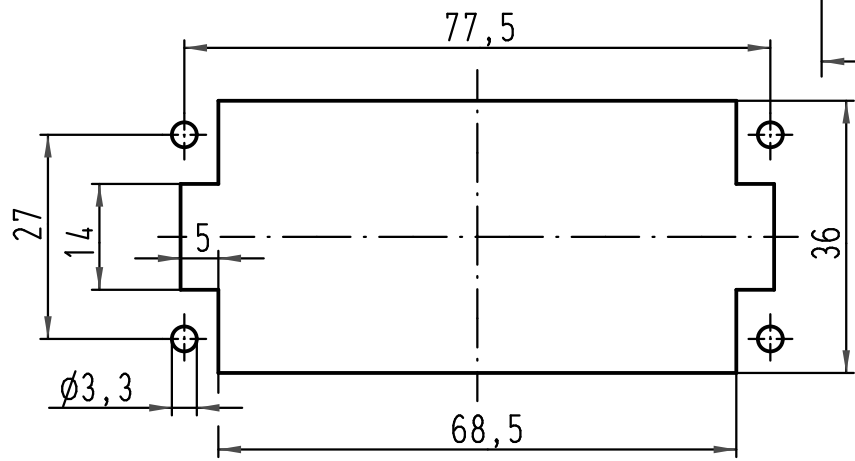
D

C

B

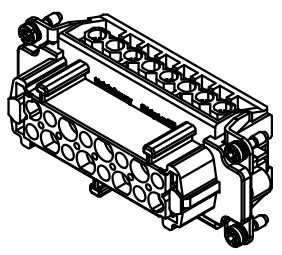
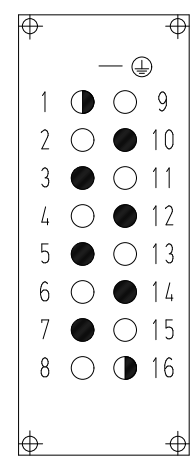
A

Montageausschnitt /  
panel cut out



Kontaktanordnung (Ansicht Anschlussseite)  
contact arrangement (view from terminal side)

- Arbeitskontakte  
working contacts
- ◐ Schaltkontakte  
relay contacts
- Leerstelle  
without contacts



	All Dimensions in mm Original Size DIN A 4			Techn. Character.		Nicht tolerierte Maß/Free size tolerances		
				Dat.	Name	Maßstab/Scale  1:1	Han 6HvE-F-s Buchseneinsatz/female insert	
			Detail.	29.07.04	Loh.			
			Insp.		KR			
			Stand.					
	413214	17.09.07	Rull	HARTING Electric GmbH & Co. KG			TB 09 34 006 2701	
	411162			D-32339 Espelkamp				
	Mod.	Dat.	Name				Blatt/page	
							Sub. f. TB 09 34 0.. 2701 v.23.03.01	