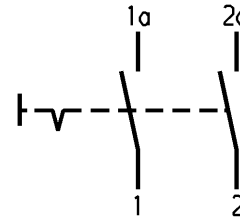
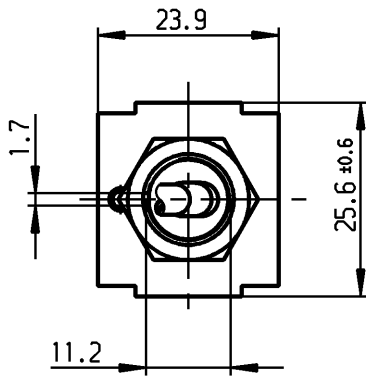
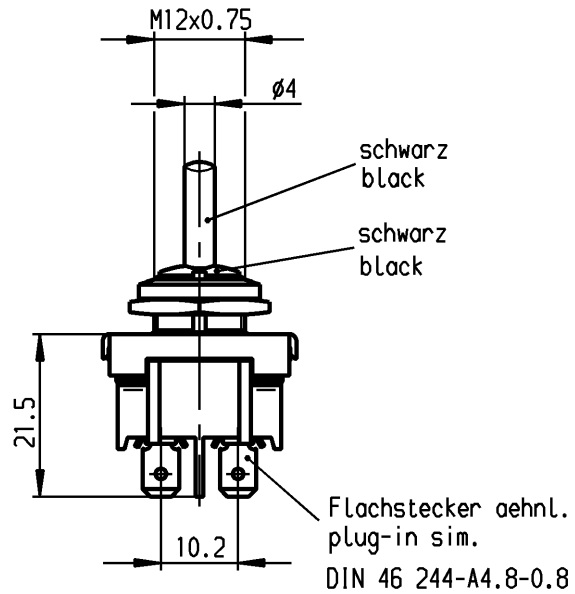
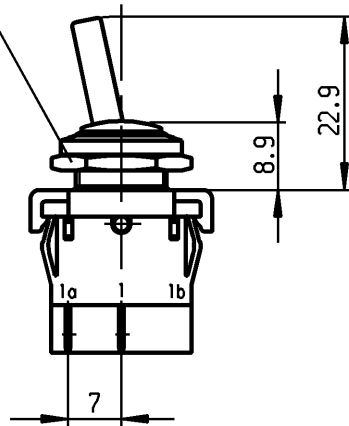


Muttern lose beigelegt
nuts loose added



**Aufschrift
Marking**



1822.

6(4)/250~5E4



T100/55

6A 125-250V AC
1/4HP 125V AC
1/2HP 250V AC
R30

Herstellort /-jahr/-woche nach DIN EN 60062

date of manufacture: place/year/week acc. to DIN EN 60062

VERTRAULICH-CONFIDENTIAL

Ⓢ Alle Rechte bei Marquardt, auch fuer den Fall von Schutzrechtsanmeldungen. Jede Verfuegungsbefugnis, wie Kopier- und Weitergaberecht, bei uns.
Ⓢ This document is the exclusive property of Marquardt. Without our consent, it may not be reproduced or given to third parties.

Ausschalter 2-polig

Für Geræate der Klasse II geeignet

DPST

suitable for appliances of class II

Diese Unterlage ist geistiges Eigentum der Firma Marquardt. Schutzvermerk nach DIN 34 beachten. Copyright reserved.

Für Form und Lage FOR SHAPE AND LOC. 		Allgemeine Toleranzen UNTOLERANCED DIMENSIONS PROJECTION Abmasse und Nennmassbereiche Angaben in mm ALL DIMENSIONS ARE IN MILLIMETRES Laengen LENGTH Radien RADII 0-6 ± 0.2 ± >6-15 ± 0.4 ± >15-30 ± 0.4 ± >30-70 ± ± >70-120 ± ± >120-200 ± ±		Pause COPY Blatt SHEET 01 Original DIN A4 Maßstab SCALE 1:1 	Typ K Zeichn./DRAWING NO. 1822.1101 Index
Für Winkel FOR ANGLE ± 2° 	c 29870 02.08.00 sig b 18711 21.06.88 zf a	g f e 64505 22.04.10 Mut d 56042 21.01.08 vor	CAD Medusa Z gez./DRAWN BY 02.08.00 sig gepr./CHECKED BY mej Ersatz für/REPLACEMENT OF Zchnng.qL.Nr.v.04.11.81	Geræateschalter appliance switch MARQUARDT Marquardt, D-78604 Riethem-Weilheim	
Ausg. ISSUE Änderung REVISION gez. DRAWN BY	Ausg. ISSUE Änderung REVISION gez. DRAWN BY	Ausg. ISSUE Änderung REVISION gez. DRAWN BY	Ersatz für/REPLACEMENT OF Zchnng.qL.Nr.v.04.11.81	RELEASED/FREIGEgeben 2010/May/27	