

THIS DRAWING IS UNPUBLISHED.
VERTRAULICHE UNVERÖFFENTLICHTE ZEICHNUNG

RELEASED FOR PUBLICATION
FREI FUER VERÖFFENTLICHUNG

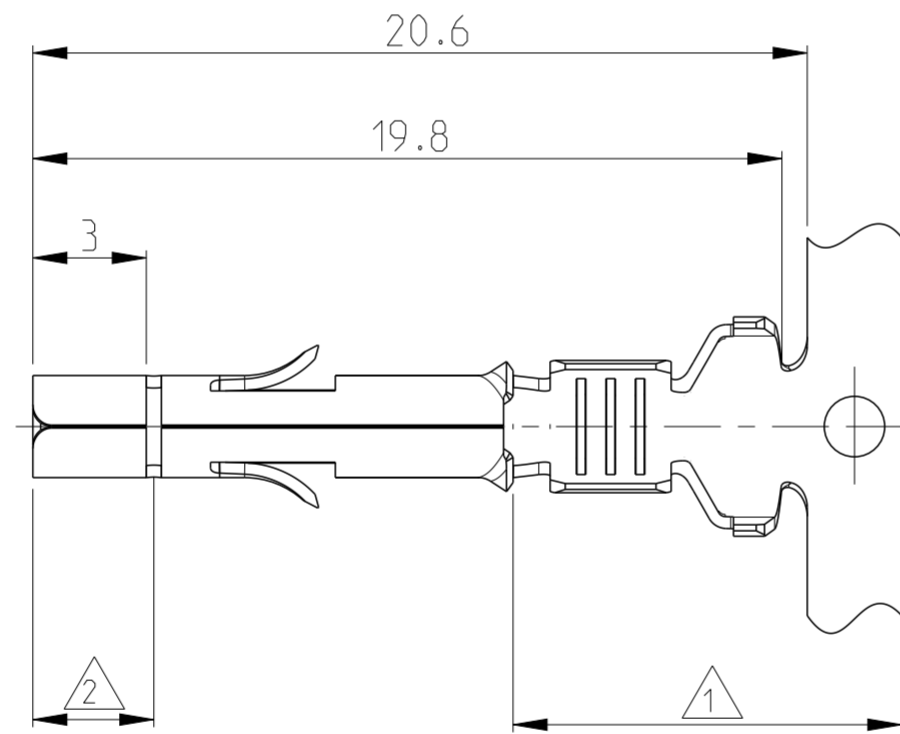
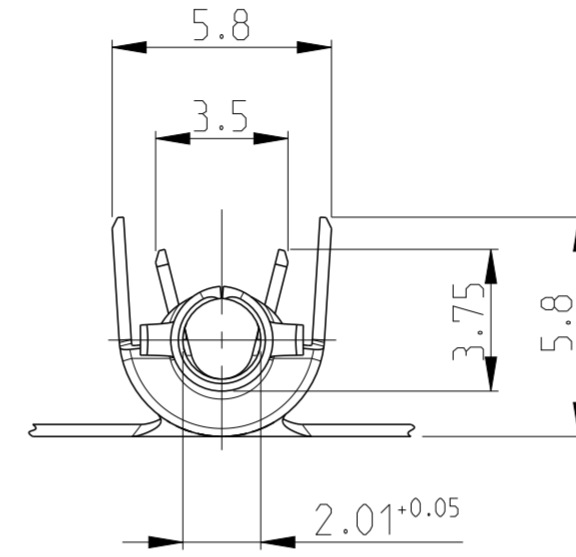
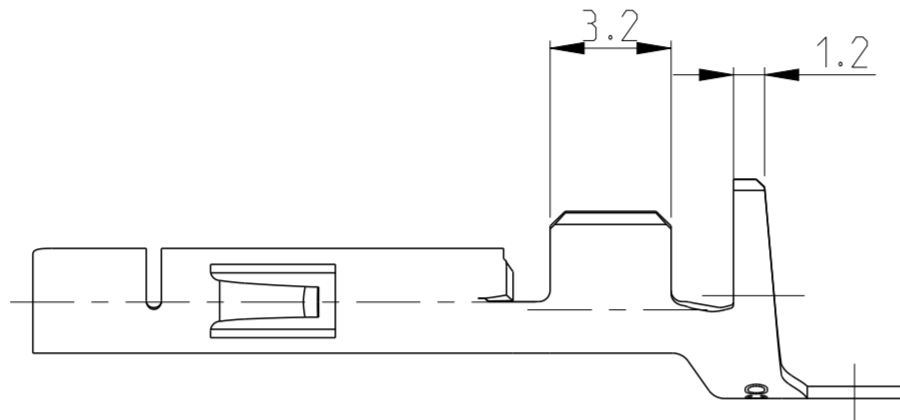
2006

MATED WITH:
PASSEND ZU:

© COPYRIGHT 2006

ALL RIGHTS RESERVED.
ALLE RECHTE VORBEHALTEN

LOC	DIST	REVISIONS			DATE	DWN	APVD
GT	-	ÄNDERUNGEN					
		P	LTR	DESCRIPTION			
				BESCHREIBUNG			
PROJEKT NR.:		F4		REVISED PER ECR-17-013854	22SEP2017	BDA	KR



NOTES

Bemerkungen

1 2-6 µm Sn über Ni in der Crimpzone

2 0.8 µm Gold über nickel in der Kontaktzone

3. Für isolations ø3.3-5.1mm geeignet

OBSOLETE	926901-7	926869-7	CuZn 30 F53	△1 △2
	926901-6	926869-6	CuSn 4 F56	△1 △2
OBSOLETE	926901-5	926869-5	CuCrZr F50	vorverzint
OBSOLETE	926901-4	926869-4	CuCrZr F50	blank
	926901-3	926869-3	CuSn 4 F56	vorverzint
	926901-1	926869-1	CuZn 30 F53	vorverzint
LOOSE PIECE	Bestell-Nr	Werkstoff	Oberfläche	
			Farbe	

PRODUCT CHARACTERISTICS ACC. QMP 1.12
BESONDERE MERKMALE NACH QMP 1.12

THIS DRAWING IS A CONTROLLED DOCUMENT.
DIESES ZEICHNUNGSDOKUMENT WIRD DURCH AMP INCORPORATED KONTROLLIERT.
ÄNDERUNGEN, DIE DEM TECHNISCHEN FORTSCHRITT DIENEN, SIND VORBEHALTEN.
DEN JEWEILS LETZTGÜLTIGEN ÄNDERUNGSSTAND ERFAHREN SIE AUF ANFRAGE.

DIMENSIONS:
MASSE IN HEIßEN:
(MM)

TOLERANCES UNLESS
OTHERWISE SPECIFIED:
ALLGEMEINTOLERANZEN

1 PLC ±
2 PLC ± ±0.2mm
3 PLC ±
4 PLC ±

ANGLES/WINKEL ±
FINISH/OBERFLÄCHE/FARBE

DWN	J. SKODA	25APR2006	STE TE Connectivity		
CHK	-	-			
APVD	-	-	NAME		
PRODUCT SPEC	Universal M-N-L Buchse				
PRODUKTSPEZ.	DGB 1.5-2.5mm2				
APPLICATION SPEC	SIZE	CAGE CODE	DRAWING NO	RESTRICTED TO	
VERARBEITUNGSSPEZ.	A2	00779	926869	NUR FUER	
WEIGHT	SCALE			SHEET	OF
GEWICHT	MASSSTAB 5:1			BLATT	VON 1
CUSTOMER DRAWING	KUNDENZEICHNUNG			REV	F4