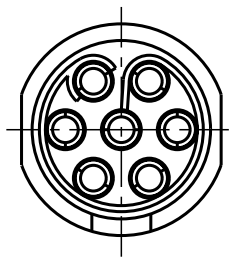


Für diese Unterlage behalten wir uns alle Rechte vor, auch für den Fall der Patentverletzung oder Gebrauchsmusterinfraktion. Sie darf ohne unsere vorherige schriftliche Zustimmung weder vervielfältigt noch sonstwie benutzt, nach Dritten zugänglich gemacht werden.

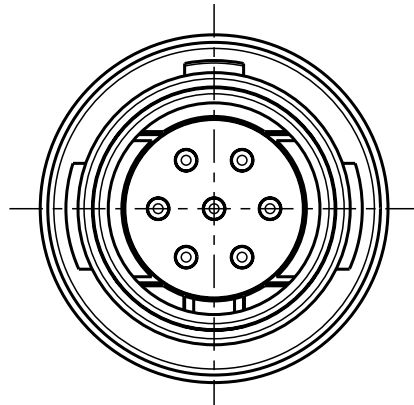
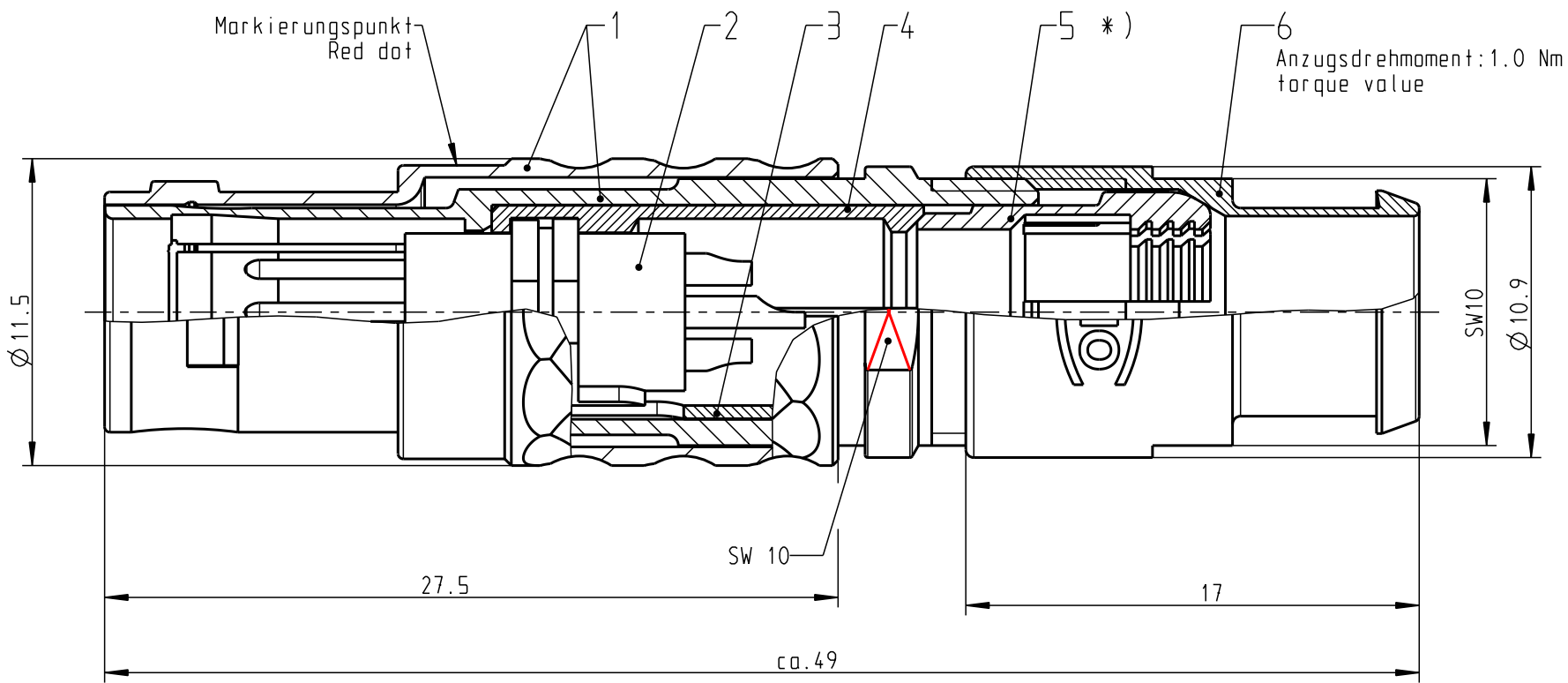
Nur rot gestempelte oder auf Laufkarte gedruckte Dokumente unterliegen dem Änderungsdienst und sind zur Fertigung freigegeben. Only red stamped or on jobcard printed documents are managed. These documents are approved for production.

All Rights reserved, including possible patents or trademarks. Documents shall not be provided to a third party or duplicated in any form without prior written permission.

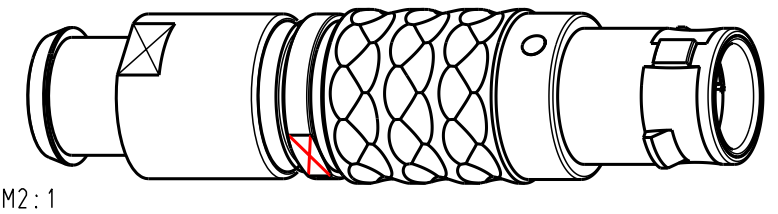
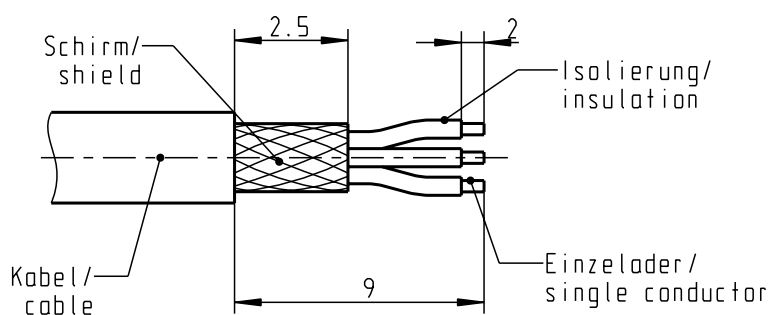
CAD: Pro/ENGINEER



Nur Einsatz dargestellt!  
View only insert!



empfohlene Abisolierlänge/  
recommended Cable Preparation



M2:1

\*) Darstellung nur Beispiel!  
view on only for example!

S21LOC-P07MFG0-770S	min. 7.0	max. 7.7
S21LOC-P07MFG0-720S	min. 6.0	max. 7.2
S21LOC-P07MFG0-620S	min. 5.0	max. 6.2
S21LOC-P07MFG0-520S	min. 4.0	max. 5.2
S21LOC-P07MFG0-420S	min. 3.0	max. 4.2
S21LOC-P07MFG0-320S	min. 2.0	max. 3.2
S21LOC-P07MFG0-220S	min. 1.5	max. 2.2
Artikelnummer Partnumber	KabelØ CableØ	

Technische Daten/Technical Data:

Werkstoffe/Materials: Gehäuse/Housing:	Cu-Legierung /Cu-alloy	KontaktØ /ContactØ: Anschluß/Termination: Löt/Solder	Ø 0.7 mm 0.38mm <sup>2</sup> AWG 22
Kontakte/Contacts:	Cu-Legierung /Cu-alloy	Prüfspannung/Test Voltage:	750 V AC
Isolierkörper/Insulation Body:	PEEK	Strombelastung/Current Load: Einzelkontakte/single contacts	7 A
Oberflächen/Surfaces: Gehäuse/Housing	matt verchromt matt chrome-plated		
Kontakte/Contacts:	gal. Au		
Schutzart im gesteckten Zustand: IP 50 /Protection Class in mated condition			

Maße ohne Toleranzangabe nach mittel DIN ISO 2768		Rohteil:		Rohgew.:	PE-Modell-Nr.:
2009 Tag Name		Benennung:		CAD-Nr.:	Bl.:
Bearb. 12.10. D.Scholz		Stecker		00043990	Maßstab:
Gepr.					4:1
Norm.					
		Zeichnungs Nr.:		Vervielf. Pause	
		S21LOC-P07MFG0-..0S		Nr.	
Ersatz für:					
And-zust.	Aend.-Mitt.	Datum	Name	otto dunkel gmbh	